

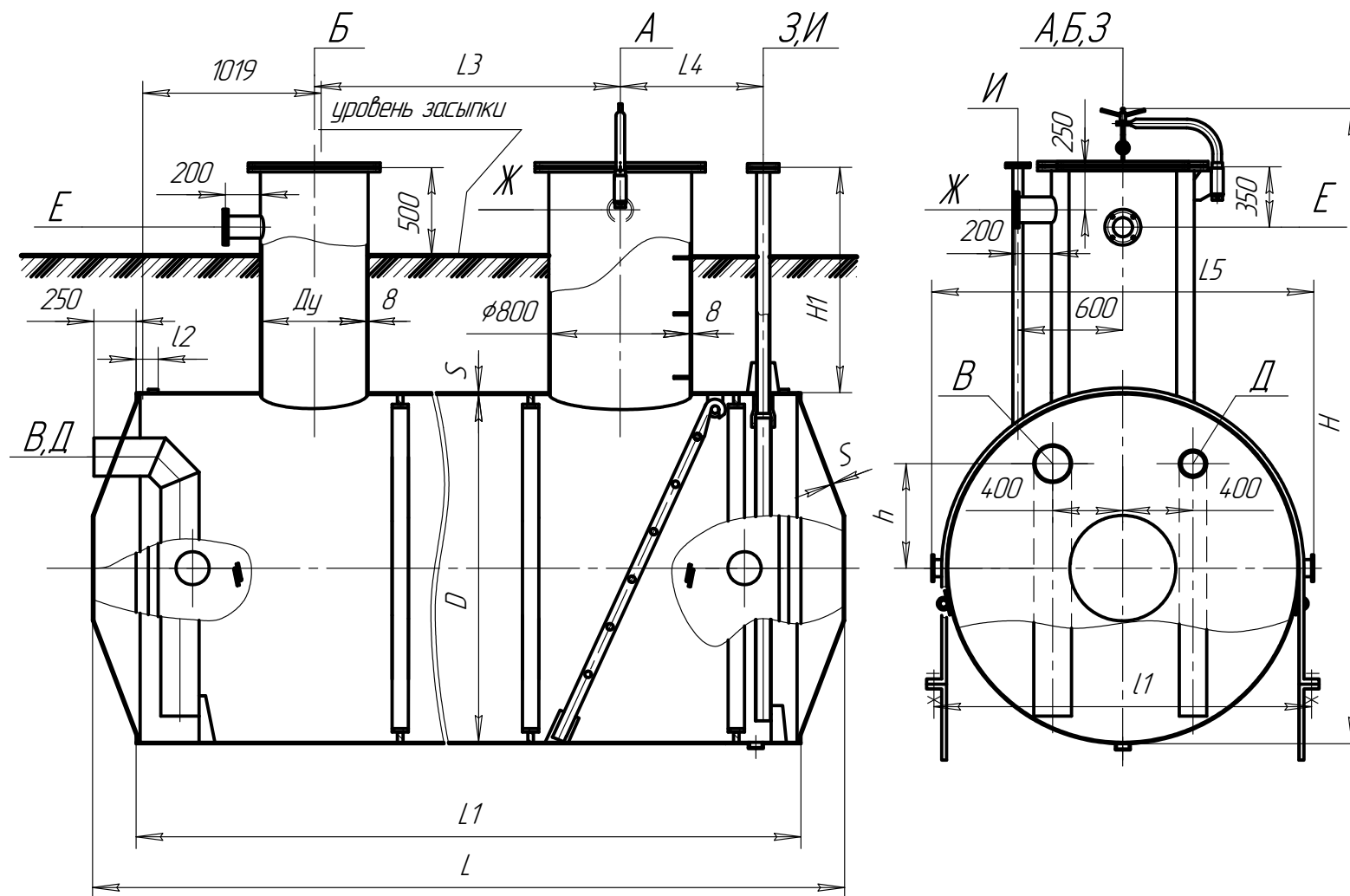


ЕМКОСТНОЕ ОБОРУДОВАНИЕ

Дренажное оборудование.....	3	Сборники (объемом от 0,010 до 1м³).....	58
Емкости подземные дренажные типа ЕП.....	3	Сборники вертикальные с эллиптическими днищами и плоской съёмной крышкой (ВЭП2.1).....	59
Емкости подземные дренажные типа ЕПП.....	5	Сборники вертикальные с эллиптическими днищами, съёмной плоской крышкой и приварной рубашкой (ВЭП 2.3).....	59
Форма опросного листа.....	7	Сборники вертикальные с эллиптическими днищами, съёмной эллиптической крышкой и приварной рубашкой (ВЭЭ 2.3).....	60
Аппараты емкостные цилиндрические для газовых и жидких углеводородных сред.....	8	Сборники вертикальные с эллиптическими днищами и съёмной крышкой (ВЭЭ 2.1).....	60
Аппараты емкостные горизонтальные для жидких углеводородных сред типа 1....	9	Сборники горизонтальные с эллиптическими днищами, съёмной эллиптической крышкой (ГЭЭ 2.1).....	61
Аппараты емкостные вертикальные для жидких углеводородных сред типа 2.....	11	Опросный лист для заказа сборника.....	62
Аппараты емкостные вертикальные для газовых углеводородных сред типа 3.....	13	Аппараты с перемешивающими устройствами.....	64
Форма опросного листа.....	15	Аппараты с эллиптическим днищем и съёмной эллиптической крышкой.....	65
Сосуды цилиндрические горизонтальные для сжиженных углеводородных газов пропана и бутана (наземные и подземные).....	16	Аппараты с эллиптическим днищем и съёмной эллиптической крышкой, с гладкой приварной рубашкой.....	67
Сосуды цилиндрические горизонтальные для сжиженного бутана типа БС.....	16	Аппараты цельносварные с эллиптическим днищем и крышкой.....	69
Сосуды цилиндрические горизонтальные для сжиженного пропана типа ПС.....	18	Аппараты цельносварные с эллиптическим днищем и крышкой, с гладкой приварной рубашкой.....	71
Сосуды подземные для хранения пропан-бутана.....	20	Аппараты цельносварные с эллиптическим днищем и крышкой с рубашкой из полутруб.....	73
Аппараты стальные емкостные.....	26	Аппараты с плоским днищем и съёмной плоской крышкой.....	75
Горизонтальные цельносварные аппараты с эллиптическими днищами (ГЭЭ)....	26	Аппараты с плоским днищем и крышкой.....	77
Горизонтальные цельносварные аппараты с эллиптическими днищами, с трубным пучком (ГЭЭ).....	28	Опросный лист для заказа аппарата с перемешивающим устройством.....	79
Вертикальные цельносварные аппараты с эллиптическими днищами (ВЭЭ).....	30	Емкостное гуммированное оборудование.....	81
Вертикальные цельносварные аппараты с эллиптическими днищами, с рубашкой (ВЭЭ).....	32	Вертикальные аппараты с плоским днищем и съёмной сферической крышкой (ВПС).....	83
Вертикальные аппараты с эллиптическими днищем и крышкой (ВЭЭ).....	34	Вертикальные аппараты с эллиптическим днищем и съёмной крышкой (ВЭЭ)....	84
Вертикальные аппараты с эллиптическими днищем и крышкой, с рубашкой (ВЭЭ).....	36	Горизонтальные аппараты с эллиптическими днищами и съёмной крышкой (ГЭЭ).....	86
Вертикальные цельносварные аппараты с плоскими днищами, со змеевиком (ВПП).....	38	Вертикальные аппараты с плоским днищем и съёмной крышкой (ВПП).....	88
Вертикальные цельносварные аппараты с нижним коническим (90 ⁰) неотбортованным и верхним плоским днищами (ВКП).....	40	Опросный лист для заказа гуммированных аппаратов.....	89
Вертикальные цельносварные аппараты с нижним коническим (90 ⁰) отбортованным и верхним эллиптическим днищами (ВКЭ).....	42	Гуммированные аппараты с перемешивающими устройствами.....	90
Вертикальные аппараты с коническим (90 ⁰) отбортованным днищем и эллиптической крышкой (ВКЭ).....	44	Аппараты с эллиптическими днищем и съёмной крышкой (0091).....	90
Горизонтальные цельносварные аппараты с коническими (140 ⁰) неотбортованными днищами (ГКК).....	46	Аппараты с плоскими днищем и съёмной крышкой (8091).....	92
Опросный лист для заказа емкостных аппаратов.....	48	Опросный лист для заказа гуммированных вертикальных аппаратов с перемешивающим устройством.....	93
Резервуары и емкости для светлых и темных нефтепродуктов (наземные и подземные).....	49		
Резервуары стальные горизонтальные для жидких нефтепродуктов.....	49		

Емкость подземная горизонтальная дренажная, типа ЕП (без подогревателя) ТУ 3615-145-00217298-2001

Емкость подземная горизонтальная дренажная, типа ЕП (без подогревателя) предназначена для слива остатков светлых и темных нефтепродуктов, нефти, масел, конденсата, в том числе в смеси с водой из технологических сетей (трубопроводов) и аппаратов во всех отраслях промышленности.



Основные параметры и размеры

Обозначение	Размеры, мм													* Масса пустого аппарата, кг
	D	L	L ₁	L ₂	L ₃	L ₄	L ₅	l ₁	l ₂	H	H ₁	h	S*	
ЕП 8-2000-1-1(2)(3)-Т-К ЕП 8-2000-1300-1(2)(3)-Т-К	2000	2900	2400	500	1050	700	2170	2070	120	3660	1300	600	8	2800
ЕП 12,5-2000-1-1(2)(3)-Т-К ЕП 12,5-2000-1300-1(2)(3)-Т-К	2000	4300	3800	1300	1400	730	2170	2070	200	3660	1300	600	8	2860
ЕП 16-2000-1-1(2)(3)-Т-К ЕП 16-2000-1300-1(2)(3)-Т-К	2000	5300	4800	1300	2200	890	2170	2070	200	3660	1300	600	8	3350
ЕП 20-2400-1-1(2)(3)-Т-К ЕП 20-2400-900-1(2)(3)-Т-К	2400	4830	4200	1300	1700	800	2570	2470	200	3660	900	800	8	3590
ЕП 25-2400-1-1(2)(3)-Т-К ЕП 25-2400-900-1(2)(3)-Т-К	2400	5830	5200	1300	2600	800	2570	2470	200	3660	900	800	8	4220
ЕП 40-2400-1(2)-1(2)(3)-Т-К ЕП 40-2400-900-1(2)(3)-Т-К ЕП 40-2400-1600-1(2)(3)-Т-К	2400	9030	8400	1300	5600	1000	2570	2470	200	3660 4360	900 1600	800	8	5880 6150
ЕП 63-3000-2-1(2)(3)-Т-К ЕП 63-3000-1000-1(2)(3)-Т-К	3000	9250	8400	1300	5600	1000	3210	3070	200	4360	1000	1100	10	8860

* Толщины S и массы аппаратов даны для нетермообработанных емкостей

Таблица штуцеров

Обозн.	Назначение	Кол	Условный проход Ду, мм	Условное давление, Ру, МПа	Тип уплотнит. поверхности
А	Люк	1	800	0,3	гладкая
Б	Для насоса	1	см. табл. 2	0,6	
В	Вход продукта	1	200	-	-
Д	Выход продукта аварийный	1	150		
Е	Вход пара	1	100	1,6	гладкая
Ж	Воздушник	1	100		
З	Для уровнемера	1	65	4,0	
И	Для термопреобразователя	1	50	1,0	

Параметры штуцера Б

Условный проход Ду, мм	Тип эл. насосного агрегата	h погр. части, м
700	НВ-Е-50/50	3,0 (3,7)
800	12НА-9х4	3,2 (3,9)

Техническая характеристика

Параметры емкости		Значение
Давление, МПа	рабочее, не более	0,07
	расчетное	0,07
	пробное	0,2
t, °C	рабочая, не более	80
	расчетная	100
Среда в емкости: остатки светлых и темных нефтепродуктов, нефть, масла, с содержанием H ₂ S в газовой фазе не более 1,8% объемн.; (для термообработанных емкостей свыше 1,8% объемн., а также остатки щелочных сред (РН>5) при любом содержании H ₂ S) Характеристика среды: класс опасности -2,3,4 по ГОСТ 12.1.007-76, категория взрывоопасности-IIA, IIB по ГОСТ Р 51330.11-99, группа взрывоопасной смеси-Т3 по ГОСТ Р 51330.5-99, пожароопасная		
Группа сосуда по ОСТ 26 291-94		5а
Прибавка для компенсации коррозии, мм		
- без термообработки		2,0
- с термообработкой		4,0
Расчетный срок службы, лет		
- без термообработки		20
- с термообработкой		12
Сейсмичность по 12-ти бальной шкале, баллов, не более		6

Пример условного обозначения при заказе:

ЕП-40-2400-1(2)-1(2)(3)-Т-К ТУ 3615-145-00217298-2001, где:

ЕП- емкость подземная без подогревателя;

40- номинальный объем, м³

2400 -внутренний диаметр емкости, мм.

1(2)- конструктивное исполнение,

исполнение 1- емкости с насосом, имеющим длину погружной части 3,0 м (для НВ-Е-50/50); 3,2 м (для 12НА-9х4);

исполнение 2- емкости с насосом, имеющим длину погружной части 3,7 м (для НВ-Е-50/50); 3,9 м (для 12НА-9х4).

1(2)(3)- материальное исполнение:

исполнение 1 - материал основных деталей сталь Ст3пс4 ГОСТ 380-90, для районов со средней температурой самой холодной пятидневки не ниже -20 °С;

исполнение 2 - сталь 16ГС ГОСТ 5520-79, температура самой холодной пятидневки не ниже -40 °С;

исполнение 3 -сталь 09Г2С ГОСТ 5520-79, температура самой холодной пятидневки не ниже -60 °С;

Т- наличие термообработки;

К- с подогревателем на штуцере для насоса;

Закладные части бетонного колодца,приборы КиА и запорная арматура в комплект поставки не входят.

Электронасосный агрегат

НВ-Е-50/50-3,0(3,7)-В-55-У2 ТУ 3631-008-00217389-97 с эл. дв. В 160 М4У2, НДВ =18,5 кВт.

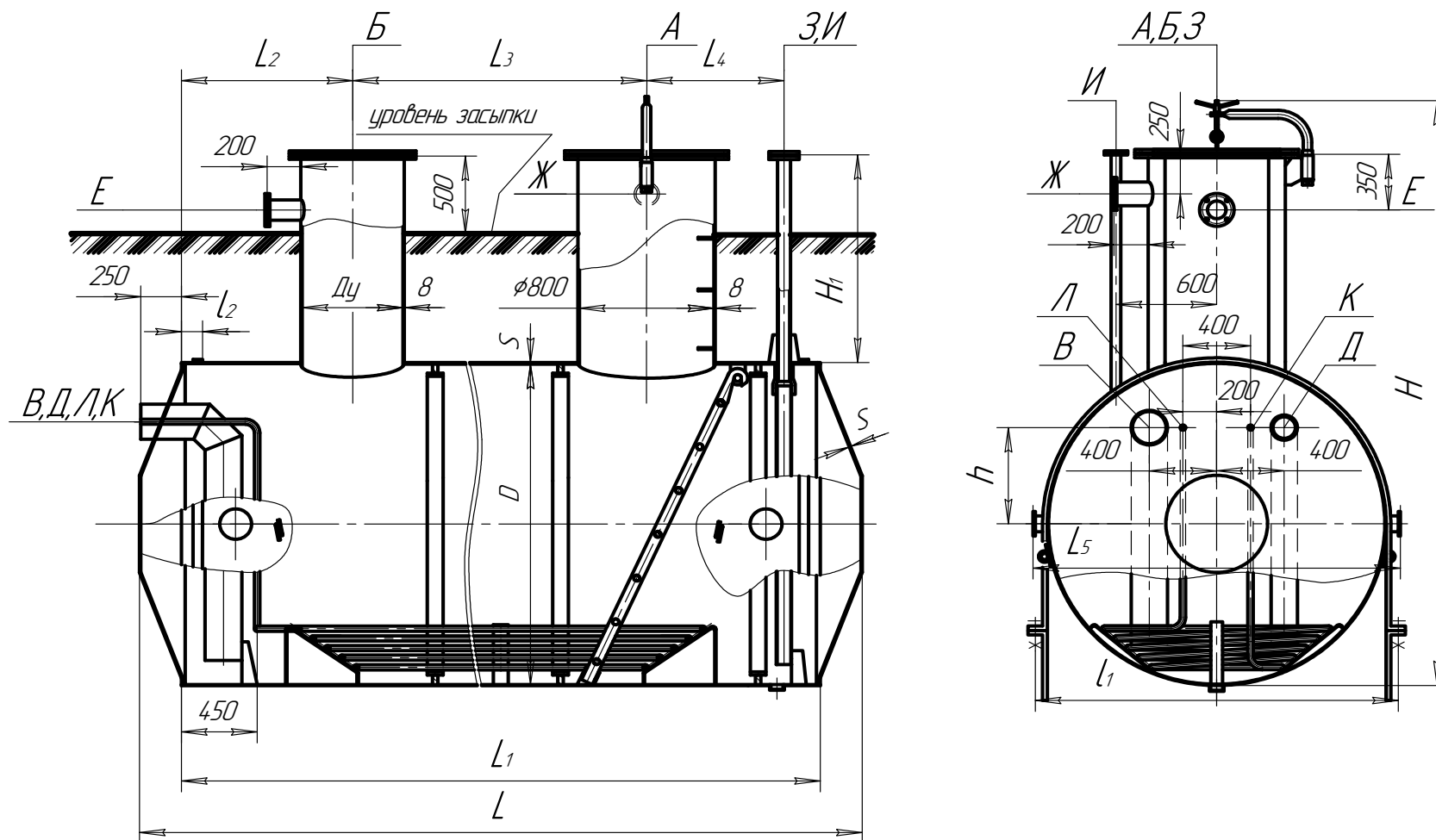
12НА-9х4-3200 (3900) -У2 ТУ 3631-055-00217389-2002 без переходной плиты, эл. двиг. АИМР 160S4 У2.5, N=15 кВт.

Допускается установка электронасосного агрегата типа ГДМП по ТУ РБ 14617514.01-96 или типа НЦСГ-Е- по ТУ 3631-001-57007482-02 при этом штуцер для насоса Ду 600 мм.

Термообработанные емкости комплектуются электронасосным агрегатом типа АХП -Е-45/31-К.

Емкость подземная горизонтальная дренажная, типа ЕПП (с подогревателем) ТУ 3615-145-00217298-2001

Емкость подземная горизонтальная дренажная, типа ЕПП (с подогревателем) предназначена для слива остатков светлых и темных нефтепродуктов, нефти, масел, конденсата, в том числе в смеси с водой из технологических сетей (трубопроводов) и аппаратов во всех отраслях промышленности.



Основные параметры и размеры

Обозначение	Размеры, мм												Пов-ть теплообмен, F, кв.м	* Масса пустого аппарата, кг
	L	L ₁	L ₂	L ₃	L ₄	L ₅	I ₁	I ₂	H	H ₁	h	S*		
ЕПП 8-2000-1-1(2)(3)-Т-К ЕПП 8-2000-1300-1(2)(3)-Т-К	2900	2400	500	1050	700	2170	2070	120	3660	1300	600	8	2,0	2850
ЕПП 12,5-2000-1-1(2)(3)-Т-К ЕПП 12,5-2000-1300-1(2)(3)-Т-К	4300	3800	1300	1400	730	2170	2070	200	3660	1300	600	8	2,7	2920
ЕПП 16-2000-1-1(2)(3)-Т-К ЕПП 16-2000-1300-1(2)(3)-Т-К	5300	4800	1300	2200	890	2170	2070	200	3660	1300	600	8	2,8	3430
ЕПП 20-2400-1-1(2)(3)-Т-К ЕПП 20-2400-900-1(2)(3)-Т-К	4830	4200	1300	1700	800	2570	2470	200	3660	900	800	8	3,2	3650
ЕПП 25-2400-1-1(2)(3)-Т-К ЕПП 25-2400-900-1(2)(3)-Т-К	5830	5200	1300	2600	800	2570	2470	200	3660	900	800	8	3,9	4300
ЕПП 40-2400-1(2)-1(2)(3)-Т-К ЕПП 40-2400-900-1(2)(3)-Т-К ЕПП 40-2400-1600-1(2)(3)-Т-К	9030	8400	1300	5600	1000	2570	2470	200	3660 4360	900 1600	800	8	6,0	6000 6270
ЕПП 63-3000-2-1(2)(3)-Т-К ЕПП 63-3000-1000-1(2)(3)-Т-К	9250	8400	1300	5600	1000	3210	3070	200	4360	1000	1100	10	6,3	8990

* Толщины S и массы аппаратов даны для нетермообработанных емкостей

Техническая характеристика

Параметры		Емкости	Подогреватель
Давление, МПа	рабочее, не более	0,07	0,5
	расчетное	0,07	0,7
	пробное	0,2	1,0
t, °С	рабочая, не более	80	164
	расчетная	100	180
Среда в емкости: остатки светлых и темных нефтепродуктов, нефть, масла, с содержанием H ₂ S в газовой фазе не более 1,8% объемн.; (для термообработанных емкостей свыше 1,8% объемн., а также остатки щелочных сред (РН>5) при любом содержании H ₂ S)			
Характеристика среды: класс опасности -2,3,4 по ГОСТ 12.1.007-76, категория взрывоопасности-IIA, IIB по ГОСТ Р 51330.11-99, группа взрывоопасной смеси-T3 по ГОСТ Р 51330.5-99, пожароопасная			
Группа сосуда по ОСТ 26 291-94		5а	-
Прибавка для компенсации коррозии, мм			
- без термообработки		2,0	-
- с термообработкой		4,0	-
Расчетный срок службы, лет			
- без термообработки		20	-
- с термообработкой		12	-
Сейсмичность по 12-ти бальной шкале, баллов, не более		6	-

Таблица штуцеров

Обозн.	Назначение	Кол	Условный проход Ду, мм	Условное давление, Ру, МПа	Тип уплотнит. поверхности
А	Люк	1	800	0,3	гладкая
Б	Для насоса	1	см. табл. 2	0,6	
В	Вход продукта	1	200	-	-
Д	Выход продукта аварийный	1	150		
Е	Вход пара	1	100	1,6	гладкая
Ж	Воздушник	1	100		
З	Для уровнемера	1	65	4,0	-
И	Для термопреобразователя	1	50	1,0	
К	Вход теплоносителя	1	20	-	-
Л	Выход теплоносителя	1	20		

Параметры штуцера Б

Условный проход Ду, мм	Тип эл. насосного агрегата	h погр. части, м
700	НВ-Е-50/50	3,0 (3,7)
800	12НА-9х4	3,2 (3,9)

Пример условного обозначения при заказе:

ЕПП-40-2400-1(2)-1(2)(3)-Т-К ТУ 3615-145-00217298-2001, где:

ЕПП- емкость подземная с подогревателем;

40- номинальный объем, м

2400-внутренний диаметр емкости, мм.

1(2)- конструктивное исполнение,

исполнение 1- емкости с насосом, имеющим длину погружной части 3,0 м (для НВ-Е-50/50); 3,2 м (для 12НА-9х4);

исполнение 2- емкости с насосом, имеющим длину погружной части 3,7 м (для НВ-Е-50/50); 3,9 м (для 12НА-9х4).

1(2)(3)- материальное исполнение:

исполнение 1 - материал основных деталей сталь Ст3пс4 ГОСТ 380-90, для районов со средней температурой самой холодной пятидневки не ниже -20 С;

исполнение 2 - сталь 16ГС ГОСТ 5520-79, температура самой холодной пятидневки не ниже -40 С;

исполнение 3 -сталь 09Г2С ГОСТ 5520-79, температура самой холодной пятидневки не ниже -60 С;

Т- наличие термообработки;

К- с подогревателем на штуцере для насоса;

Закладные части бетонного колодца, приборы КиА и запорная арматура в комплект поставки не входят.

Электронасосный агрегат

НВ-Е-50/50-3,0(3,7)-В-55-У2 ТУ 3631-008-00217389-97 с эл. дв. В 160 М4У2, НДВ =18,5 кВт.

12НА-9х4-3200 (3900) -У2 ТУ 3631-055-00217389-2002 без переходной плиты, эл. двиг. АИМР 160S4 У2.5, N=15 кВт.

Допускается установка электронасосного агрегата

типа ГДМП по ТУ РБ 14617514.01-96 или типа НЦСГ-Е- по ТУ 3631-001-57007482-02 при этом штуцер для насоса Ду 600 мм.

Термообработанные емкости комплектуются электронасосным агрегатом типа АХП -Е-45/31-К.

Опросный лист

Наименование аппарата _____
 Количество _____

№ п/п	Необходимые сведения	
	Наименование	
1	Характеристика рабочей среды	Физическое состояние (газ, пар, жидкость)
		Компонентный состав, %
		Плотность, т/м ³
		Склонность к кристаллизации
		Температура кипения при давлении 0,07 МПа (0,7кгс/см ²)
		Горючесть, воспламеняемость, взрывоопасность по ГОСТ 12.1.011-78
		Класс опасности по ГОСТ 12.1.007-76
2	Рабочие параметры процесса	Рабочее давление, МПа (кгс/см ²)
		Рабочая температура, °С
		Производительность, м ³ /час
3	Материал основных деталей	
4	Необходимость термообработки (да, нет)	
	Бетонные,	
5	Тип опор	металлические на фундаменте,
		металлические на металлоконструкции (для горизонтальных аппаратов)
		стойки, лапы (для вертикальных аппаратов)
6	Наличие теплоизоляции и необходимость приварки деталей для ее крепления	
7	Необходимость приварки полос для площадок и лестниц (для аппаратов, работающих при давлении более 0,07 МПа (0,7 кгс/см ²))	
8	Скорость проникновения коррозии, мм/год	
9	Вместимость, м ³	
10	Рабочий объем, м ³	
11	Сейсмичность по 12-ти Бальной шкале, Баллов	
12	Срок службы, лет	
13	Необходимость испытаний на межкристаллитную коррозию	
14	Теплообменное устройство (тип по АТК 24.218.07.90)	
15	Поверхность теплообмена, м ²	
16	Место расположения объекта, где установлен аппарат (город, район)	
17	Средняя температура наиболее холодной пятидневки, °С	
18	Место установки (установка наружная, в отапливаемом помещении, в неотопливаемом помещении)	
19	Минимальная отрицательная температура стенки аппарата в рабочих условиях, °С	
20	Наименование предприятия, для которого заказывается аппарат	
	Почтовый индекс	
21	Адрес	
	Телефон с кодом города	
	Факс	
	E-mail	
	Наименование организации, заполнившей опросный лист	
	Почтовый индекс	
	Адрес	
	Телефон с кодом города	
	Факс	
	E-mail	

_____ (должность)

_____ (подпись)

_____ фамилия, И.О.

Аппараты типа 1, 2, 3 ТУ 3683-101-00217298-98

Аппараты применяются в технологических установках газовой, нефтяной и нефтеперерабатывающей отраслях промышленности для газообразных и жидких углеводородных сред.

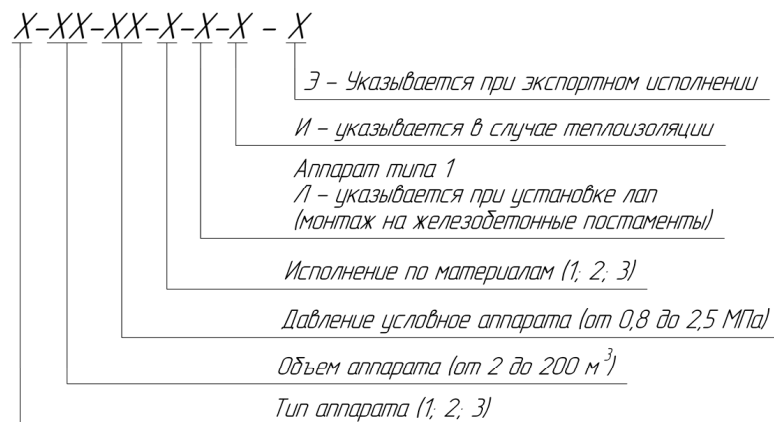
Среды должны иметь категорию и группу взрывоопасности не более II-A-T3 по ГОСТ 12.1.011, вредность вещества - не более 3 класса опасности по ГОСТ 12.1.007-76. Жидкость должна иметь плотность не более 1000 кг/м^3 , температуру, не превышающую ту, при которой упругость паров жидкости может превысить рабочее давление.

Аппараты не предназначены для хранения сжиженных углеводородных газов в складских условиях.

Аппараты рассчитаны на установку от I до V включительно географических районах СНГ по скоростным напорам ветра, сейсмичностью до 8 баллов включительно согласно СНиП 2.01.07-85 и СНиП II-7-81. Аппараты могут эксплуатироваться в районах с умеренным, холодным и тропическим климатом.

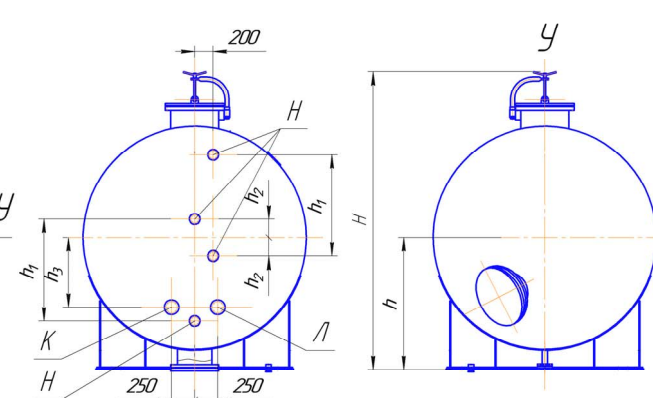
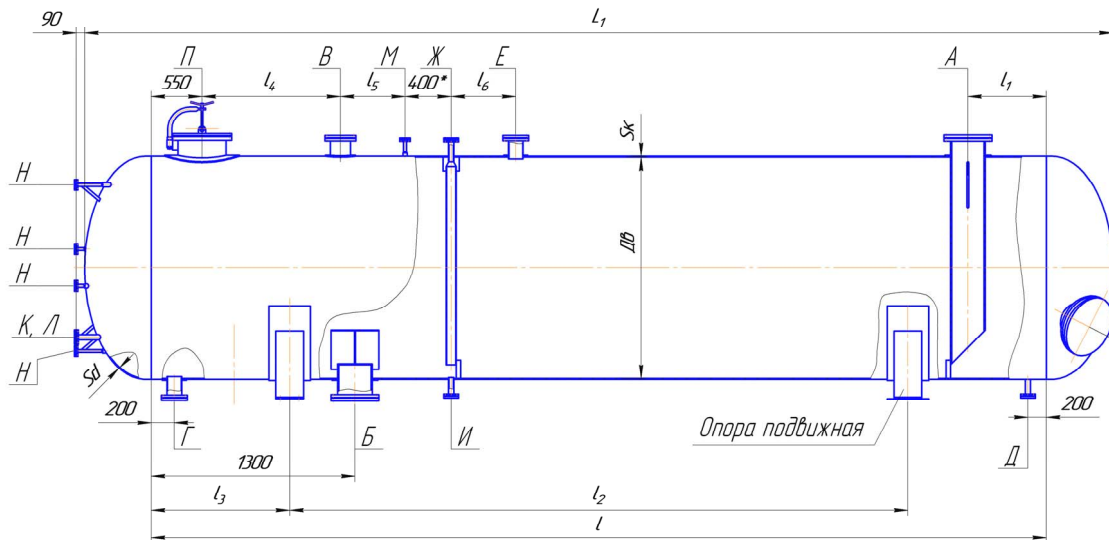
Аппараты могут оборудоваться наружными и внутренними теплообменными устройствами.

Пример условного обозначения аппарата



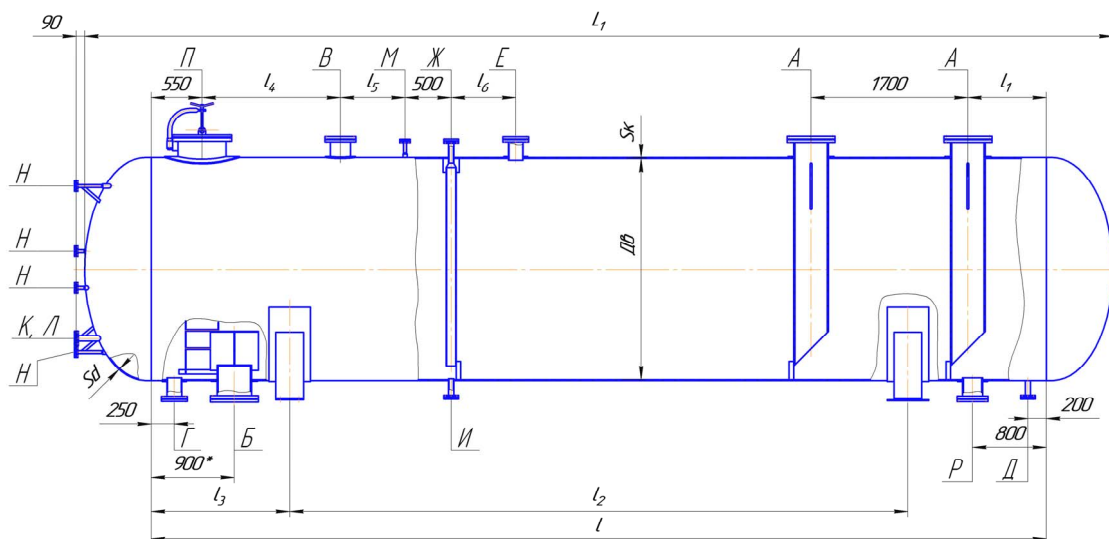
Аппарат типа 1
ТУ 3683-101-00217298-98

Аппараты типа 1. V=4; 8; 10; 16; 20; 25; 32 м³



*Примечание: Для аппаратов объемом 4 м³ принимать 350 мм.

Аппараты типа 1. V=50; 80; 100; 200 м³

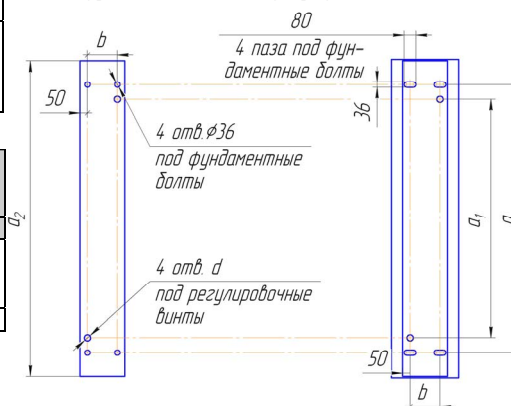


Дв	h ₁	h ₂	h ₃	Количество штуцеров «Н»
1200	900	450	350	2
1600	1200	600	500	
2000	900	150	650	4
2400	1100	200	750	
3000	1300	150	950	
3400	1450	150	1100	

Давление условное в аппарате	Штуцеров		Люка-лаза
	Ду≥100 мм	Ду<100 мм	
0,8	1,6	4,0	1,6
1,0			
1,6			
2,5			

Дв	a	a ₁	a ₂	b	d
1200	800	650	1100	140	M36-7H
1600	1100	950	1420	200	M42-7H
2000	1500	1300	1770		M48-7H
2400	1800	1600	2120	-	
3000	2200	2000	2640		
3400	2390	2190	2990		

План расположения отверстий под фундаментные болты и регулировочные винты



Материальное исполнение

Исполнение	1	3
Температура среды, °С	от минус 40 до 200	от минус 60 до 200
Материал основных деталей	16ГС-6 ГОСТ 5520-79	09Г2С-8 ГОСТ 5520-79

Основные параметры и размеры аппаратов

Объем, м ³	Условное давление, МПа	Исполнение по материалам	Dв	Sk/Sd	H	h	L ₁	l	l ₁	l ₂	l ₃	l ₄	l ₅	l ₆	Масса, кг	Допускаемое наружное давление, МПа				
																	мм			
4	1,0	1,3	1200	8	1970	808	3670	3000	350	2000	500	600	350	350	1420	0,020				
	1,6			8											1625	0,032				
	2,5			12											1980	812	3705	2100	0,099	
8	1,0		1600	1600	8	2370	1008	4200	3300	450	2000	650	650	400	400	2320	0,009			
	1,6				10											2380	1012	2680	0,045	
	2,5				14											2385	1016	4210	3485	0,099
10	1,0		2000	2000	8	2370	1008	5300	4400	600	3000	700	650	450	450	2630	0,003			
	1,6				10											2380	1012	3130	0,032	
	2,5				14											2385	1016	5310	4095	0,099
16	1,0		2400	2400	8/10	2775	1210	5300	4200	700	3000	600	650	500	500	3580	0,00			
	1,6				12											2780	1214	5305	4545	0,049
	2,5				16											2790	1218	5350	5820	0,099
20	1,0		2800	2800	8/10	2775	1210	6500	5400	750	4300	550	650	550	550	3980	0,00			
	1,6				12											2780	1214	6505	5370	0,036
	2,5				16											2790	1218	6550	6800	0,099
25	1,0		3200	3200	10	3180	1414	5800	4500	750	3000	750	650	650	650	5100	0,006			
	1,6				14											3185	1418	5845	6560	0,058
	2,5				18											3200	1426	5860	8960	0,099
32	1,0		3600	3600	10	3180	1414	7300	6000	750	4500	750	650	650	650	6000	0,001			
	1,6				14											3185	1418	7350	7820	0,042
	2,5				18											3200	1426	7360	10750	0,099
50	1,0		4000	4000	10	3180	1414	11000	9700	850	6700	1500	1500	700	700	8500	0,00			
	1,6				14											3185	1418	11050	11240	0,02
	2,5				18											3200	1426	11060	15520	0,066
80	0,8	4400	4400	10/14	3785	1720	11450	9800	850	6000	1900	1150	700	700	11900	0,00				
	1,0			12/14											3800	1728	11455	13350	0,00	
	1,6			16											3800	1730	11455	16630	0,022	
100	2,5	4800	4800	22	3820	1740	11505	12300	850	8000	2150	1150	1350	1350	22600	0,099				
	0,8			10/14											3790	1720	13945	13850	0,00	
	1,0			12/14											3800	1730	13955	15600	0,00	
200	1,6	5200	5200	16	3800	1730	13955	12300	850	8000	2150	1150	1350	1350	19600	0,014				
	2,5			22											3805	1426	14005	26700	0,066	
	1,0			3400											12/16	4195	1926	21650	19800	850

Назначение и условные проходы штуцеров аппаратов

Обозн.	Назначение	Объем аппарата, м ³							
		2; 4	6,3; 8	10	16	20; 25; 32	50	80; 100	200
		Проход условный, мм							
А	Вход продукта	200	250	300	350	500			
Б	Выход продукта								
В	Выход газа								
Г	Дренаж	100		150	200	250			
Д	Пропарка	80		100	150				
Е	Для предохранительного клапана	50	80	100	150		200		
Ж	Для встроенного уровнемера								
И	Резервный	50							
К	Для термометра								
Л	Для преобразователя термоэлектрического	50							
М	Для манометра	25							
Н	Для указателя уровня	25							
П	Люк-лаз	500							
Р	Для вентиляции	200							

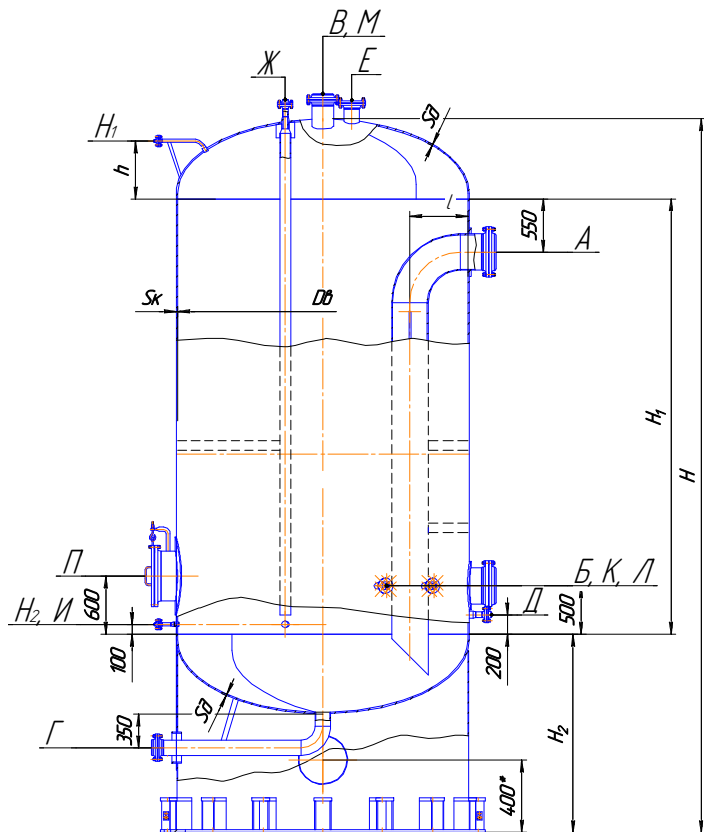
Примечание: Штуцер "И" используется в случае установки уровнемера типа УБ-П.

Вылеты штуцеров

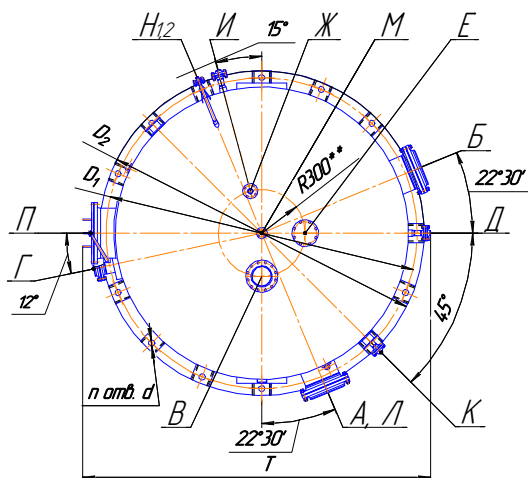
Проход условный	Давление условное, МПа	Вылет, мм	
		1,6; 2,5	4,0
Штуцеров	20	-	180
	25		
	50		
	80; 100	180	200
	150		
	200		
	250		
	300		
350	240		
500			
Люка-лаза	500	220	-

Примечание: Вылеты штуцеров "Н", "К", "Л" по общему виду.

Аппарат типа 2 ТУ 3683-101-00217298-98



Примечание: *Аппараты объемом 16 м³ и более имеют размер 750 мм.



Примечание: **Аппараты Dв ≥ 2000 мм имеют размер 450 мм.

Назначение и условные проходы штуцеров аппаратов

Обозн.	Назначение	Объем аппарата, м ³						
		2; 4	6,3; 8	10	16	20; 25; 32	50	80; 100
		Проход условный, мм						
А	Вход продукта	200	250	300		350		
Б	Выход продукта			300		350		
В	Выход газа	100		150		200		
Г	Дренаж	80		100		150		
Д	Пропарка	50						
Е	Для предохранительного клапана	50	80	100	150			
Ж	Для встроенного уровнемера	50						
И	Резервный							
К	Для термометра	50						
Л	Для преобразователя термоэлектрического							
М	Для манометра	25						
Н	Для указателя уровня	25						
П	Люк-лаз	500						
Р	Для вентиляции	200						

Вылеты штуцеров

Проход условный	Давление условное, МПа	
	1,6; 2,5	4,0
Вылет, мм		
Штуцеров	20	-
	25	180
	50	180
	80; 100	200
	150	200
	200	220
	250	240
	300	240
350	240	
500	-	
Люка-лаза	500	220

Давления условные

Давление условное в аппарате	Штуцеров		Люка-лаза
	Dy ≥ 100 мм	Dy ≤ 100 мм	
МПа			
0,8	1,6	4,0	1,6
1,0			
1,6			
2,5	4,0		2,5

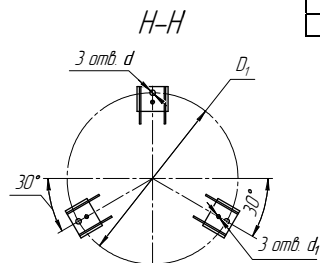
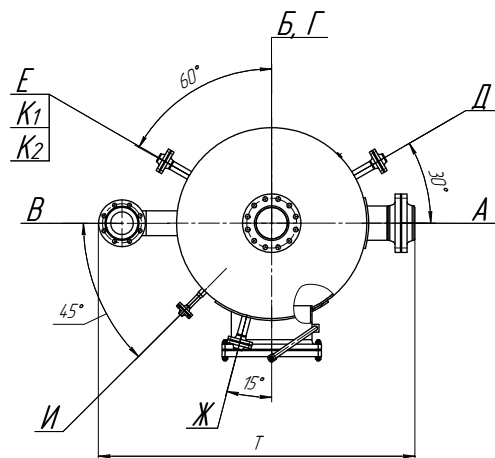
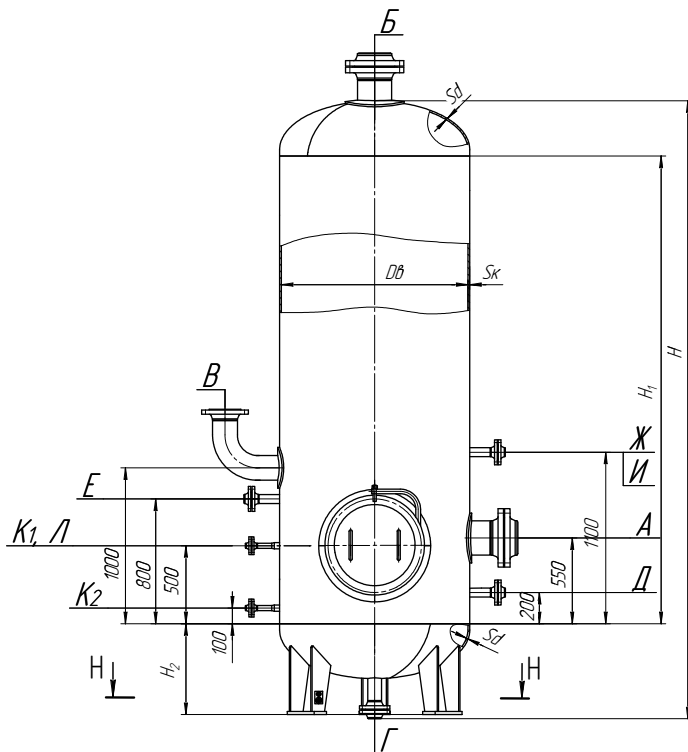
Материальное исполнение

Исполнение	1	3
Температура среды, °С	от минус 40 до 200	от минус 60 до 200
Материал основных деталей	16ГС-6 ГОСТ 5520-79	09Г2С-8 ГОСТ 5520-79

Основные параметры и размеры аппаратов

Объем, м ³	Условное давление, МПа	Исполнение по материалам	Dв	Sk/Sd	Т	Н	Н ₁	Н ₂	l	h	D ₁	D ₂	d	n	Масса, кг	Допускаемое наружное давление, МПа				
																	мм			
2	1,0	1;3	1000	8	1575	3560	2200	1075	350	300	1160	1280	32	6	1420	0,099				
	1,6			8													1085			
	2,5			12													1625	3570	1075	
4	1,0		1200	1200	6/8	1765	4410	3000			1085	1360			1480	1650	1650	1800	0,052	
	1,6				8															1110
	2,5				12															1820
6,3	1,0		1600	1600	8	2170	4055	2500	1105	450	400	1700	1880		2260	0,05				
	1,6				10												4060	1110		
	2,5				14												2225	4080	1125	
8	1,0		1600	1600	8	2170	4855	3300	1105			1105	1110		1125	2550	0,029			
	1,6				10													4860	1110	
	2,5				14													2225	4880	1125
10	1,0		1600	1600	8	2170	5955	4400	1105	1105	1110	1125	2870		0,023					
	1,6				10											5960	1110			
	2,5				14											2225	5980	1125		
16	0,8		2000	2000	8/10	2565	6275	4200	1525	600	500	2180	2300		3830	0,022				
	1,0				10												2570	1535		
	1,6				10												2955	6685	4500	1550
25	1,0	2400	2400	14	3115	6690	4500	1535	1535			1565	2580	2720	5860	0,026				
	1,6			10													2955	8185	6000	1565
	2,5			14													2960	8240	1565	
32	1,0	2400	2400	10	2970	11885	9700	1535	1535	1565	2580	2720	9750	0,0167						
	1,6			12											2975	11935	1560			
	2,5			14											2980	11940	1565			
50	0,8	2400	2400	10/14	3555	12205	9800	1570	1570	1580	3220	3360	12500	0,04						
	1,0			16											3560	12210	1585			
	1,6			22											3640	12270	1620			
80	0,8	3000	3000	10/14	3550	14705	12300	1580	1580	1590	3220	3360	13550	0,0118						
	1,0			12/14											3555	12205	1580			
	1,6			16											3560	12210	1585			
100	0,8	3000	3000	22	3640	12270	12300	1620	1620	1630	3220	3360	15650	0,00						
	1,0			10/14											3550	14705	1580			
	1,6			12/14											3555	14720	1590			
2,5	24/25	3645	14785	1630	1630	3220	3360	30550	0,099											

Аппарат типа 3 ТУ 3683-101-00217298-98



Назначение и условные проходы штуцеров аппаратов

Обозн.	Назначение	Объем аппарата, м ³		
		2; 4	6,3; 8; 10	16; 25
		Проход условный, мм		
А	Вход продукта	200	250	300
Б	Выход продукта			
В	Для предохранительного клапана		150	200
Г	Дренаж		80	100
Д	Пропарка		50	
Е	Для термометра		50	
Ж	Для преобразователя термоэлектрического			
И	Для манометра		25	
К _{1,2}	Для указателя уровня		25	
Л	Люк-лаз		500	

Вылеты штуцеров

Проход условный		Давление условное, МПа	
		1,6; 2,5	4,0
		Вылет, мм	
Штуцеров	20	-	180
	25	-	180
	50	180	200
	80; 100		200
	150	200	220
	200		220
	250		240
	300		240
350			
500			
Люка-лаза	500	220	-

Давления условные

Давление условное в аппарате	Штуцеров		Люка-лаза
	Dy ≥ 100 мм	Dy ≤ 100 мм	
МПа			
0,8	1,6	4,0	1,6
1,0			
1,6			
2,5	4,0		2,5

Материальное исполнение

Исполнение	1	3
Температура среды, °С	от минус 40 до 200	от минус 60 до 200
Материал основных деталей	16ГС-6 ГОСТ 5520-79	09Г2С-8 ГОСТ 5520-79

Основные параметры и размеры аппаратов

Объем, м ³	Условное давление, МПа	Исполнение по материалам	Dв	Sk/Sd	Т	Н	Н ₁	Н ₂	D ₁	d	d ₁	Масса, кг	Допускаемое наружное давление, МПа		
														мм	
2	1,6	1;3	1000	8	1770	2960	2200	475	920	19	M 12-7H	1000	0,099		
	2,5			10	1830					19		1250			
4	1,0		1200	6/8	1965	3895	3000	560	1100	19	M16-7H	1200	0,052		
	1,6				8							1970		1400	
	2,5				12							2035		3935	1970
6,3	1,0		1600	8	2375	3670	2500	720	1410	19	M16-7H	1750	0,05		
	1,6				10	2380						3675	725	2000	0,099
	2,5				14	2450						3695	730	2720	0,337
					8	2375						4470	720	2000	0,0209
8	1,0		10	10	2380	4475	3300	725	1410	24	M20-7H	2340	0,065		
	1,6				14	2450						4485	730	3150	0,099
	2,5				8/10	2375						5575	720	2420	0,023
10	1,0		10	10/12	2380	5580	4400	725	1410	19	M16-7H	2900	0,052		
	1,6				14/16	2450						5590	1125	3880	0,099
	2,5	8/10			2855	5640						890	3050	0,022	
16	1,0	2000	12	2860	5645	895	4100								
1,6	10		3255	6225	930	4660	0,021								
25	1,0	2400	14	3265	6280	4500	1135	2210	24	M20-7H	6200	0,062			
	1,6			14	3265						6280	1135	2210		

Опросный лист

Наименование аппарата _____
 Количество _____

№ п/п	Необходимые сведения	
	Наименование	
1	Характеристика рабочей среды	Физическое состояние (газ, пар, жидкость)
		Компонентный состав, %
		Плотность, т/м ³
		Склонность к кристаллизации
		Температура кипения при давлении 0,07 МПа (0,7 кгс/см ²)
2	Рабочие параметры процесса	Горючесть, воспламеняемость, взрывоопасность по ГОСТ 12.1.011
		Класс опасности по ГОСТ 12.1.007
		Рабочее давление, МПа (кгс/см ²)
3	Материал основных деталей	Рабочая температура, °С
		Производительность, м ³ /час
4	Необходимость термообработки (да, нет)	
5	Тип опор	бетонные.
		металлические на фундаменте.
		металлические на металлоконструкции (для горизонтальных аппаратов)
6	Наличие теплоизоляции и необходимость приварки деталей для ее крепления	стойки, лапы (для вертикальных аппаратов)
7	Необходимость приварки полос для площадок и лестниц (для аппаратов, работающих при давлении более 0,07 МПа (0,7 кгс/см ²))	
8	Скорость проникновения коррозии, мм/год	
9	Вместимость, м ³	
10	Рабочий объем, м ³	
11	Сейсмичность по 12-ти балльной шкале, баллов	
12	Срок службы, лет	
13	Необходимость испытаний на межкристаллитную коррозию	
14	Теплообменное устройство (тип по АТК 24.218.07-90)	
15	Поверхность теплообмена, м ²	
16	Место расположения объекта, где установлен аппарат (город, район)	
17	Средняя температура наиболее холодной пятидневки, °С	
18	Место установки (установка наружная, в отапливаемом помещении, в неотапливаемом помещении)	
19	Минимальная отрицательная температура стенки аппарата в рабочих условиях, °С	
20	Наименование предприятия, для которого заказывается аппарат	Почтовый индекс
		Адрес
		Телефон с кодом города
21	Наименование организации, заполнившей опросный лист	Факс
		E-mail
		Почтовый индекс
	Адрес	Почтовый индекс
		Адрес
		Телефон с кодом города
		Факс
	E-mail	Адрес
		Телефон с кодом города

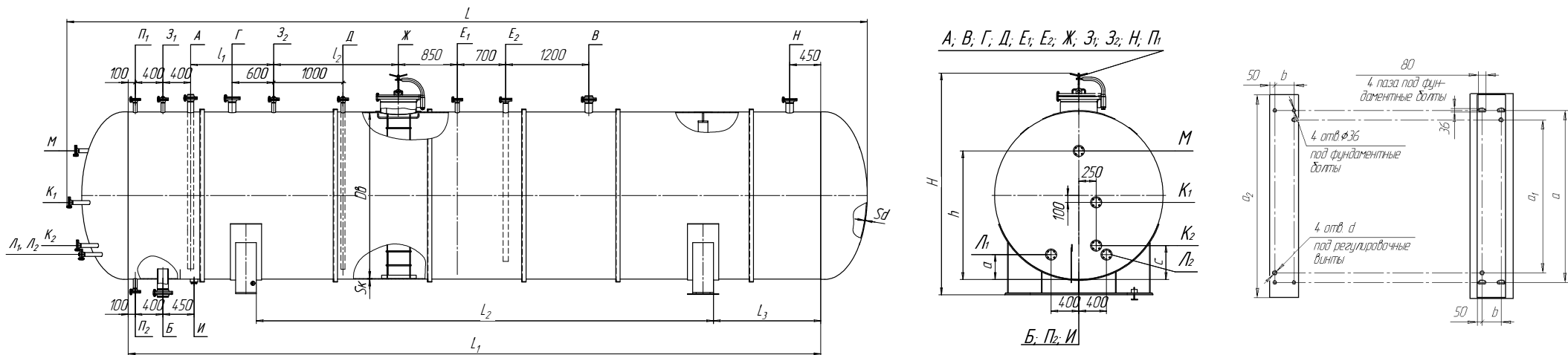
_____ (должность)

_____ (подпись)

_____ фамилия, И.О.

Сосуды цилиндрические горизонтальные для сжиженного бутана типа БС ТУ 3615-044-00220302-07

Сосуды цилиндрические горизонтальные для сжиженного бутана типа БС предназначены для наземного хранения сжиженного бутана при температуре стенки от минус 60⁰С до плюс 50⁰С и для хранения легких фракций бензина. Допускается использовать сосуды для хранения других сжиженных углеводородных газов, упругость паров которых при температуре 50⁰С не превышает упругости паров бутана.



Основные параметры и размеры

Обозначение сосуда	Объем, м ³	Давление рабочее, МПа	Исполнение по материалам	Dв	Sk/Sd	L	H	L ₁	L ₂	L ₃	l ₁	l ₂	a	c	h	Масса, кг	Допускаемое наружное давление, МПа
				2400	10/12	11600	3200	10000	6600	1550	1200	1800	360	490	1860		
БС 50	50	0,67	1;2	3000	12/14	14900	3800	13000	8400	2150	1700	1850	400	530	2320	14550	0,1
БС 100	100			3200		4000	19000	10600	4050	900		1700	420	560	2560	21500	
БС 160	160			3400		4200	21000	13000	3850	1700		2350	440	580	2640	27350	
БС 200	200																

Dв	a	a ₁	a ₂	b	d
2400	1800	1600	2120	200	M48-7H
3000	2200	2000	2640		-
3200	2200	2000	2810		-
3400	2390	2190	2990		-

Материальное исполнение

Исполнение	1	2
	Температура среды, °С	от минус 40 до 50
Материал основных деталей	16ГС-6 ГОСТ 5520-79	09Г2С-8 ГОСТ 5520-79

Назначение, условные проходы, условное давление и вылеты штуцеров

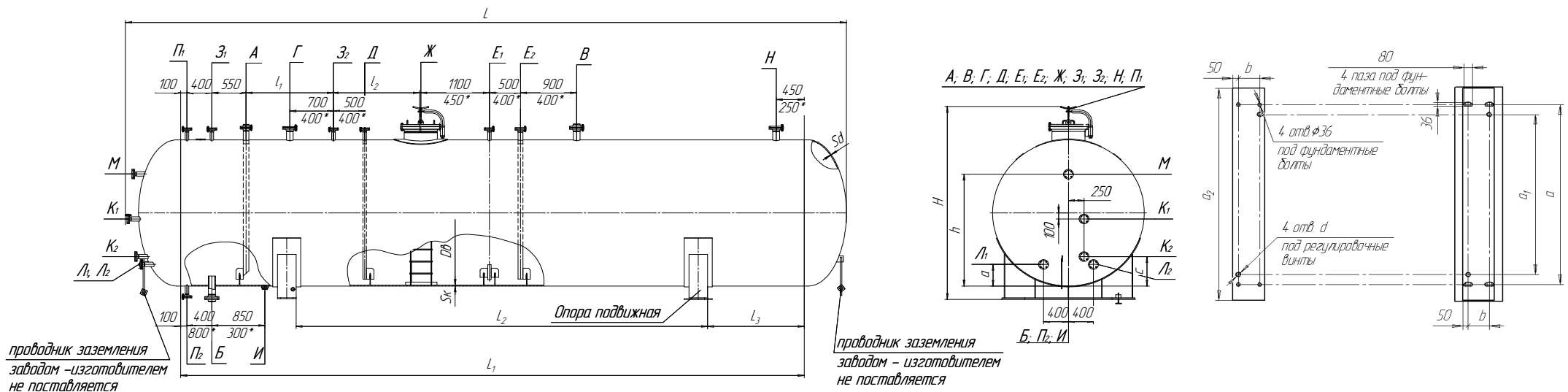
Обозн.	Назначение	Объем сосуда, м ³			Давление условное, МПа	Вылет, мм
		50	100	160;200		
Проход условный, мм						
А	Ввод сжиженного газа	80	100	150	1,6	200
Б	Вывод сжиженного газа	150		200		
В	Для удаления остатков газа	100			1,6	180
Г	Для предохранительного клапана				2,5	
Д	Для сигнализатора уровня жидкости	50			1,6	180
Е ₁	Для датчика уровня				4,0	
Е ₂	Для буйкового уровнемера	500			1,6	220
Ж	Люк				180	
З _{1,2}	Для манометра	50			-	-
И	Для дренажного незамерзающего клапана				1,6	180
К _{1,2}	Для вентиля отбора проб	50			1,6	180
Л ₁	Для термометра сопротивления					
Л ₂	Для биметаллического термометра	100			1,6	180
М	Резервный					
Н	Резервный	50			1,6	180
П _{1,2}	Для указателя уровня					

Сосуд	X	-X	-X	-X	-X	
						Тип аппарата (БС)
						Объем аппарата (от 10 до 100 м ³)
						Вид опор (О-опоры, Л-лапы)
						Материальное исполнение (1-до минус 40°С, 2-до минус 60°С)
						Климатическое исполнение (УХЛ, Т)

Пример условного обозначения сосуда для хранения пропана (БС) с номинальным объемом 100 м³, устанавливаемый на металлических опорах (О), материального исполнения 1, климатического исполнения УХЛ: Сосуд БС 100 – О – 1 – УХЛ

Сосуды цилиндрические горизонтальные для сжиженного пропана типа ПС ТУ 3615-044-00220302-07

Сосуды цилиндрические горизонтальные для сжиженного пропана типа ПС предназначены для наземного хранения сжиженного пропана при температуре стенок от минус 60⁰С до плюс 50⁰С. Допускается использовать сосуды для хранения других сжиженных углеводородных газов, упругость паров которых при температуре 50⁰С не превышает упругости паров пропана.



* Размеры сосуда ПС 10

Основные параметры и размеры

Обозначение сосуда	Объем, м ³	Давление рабочее, МПа	Исполнение по материалам	Dв	Sk/Sd	L	H	L ₁	L ₂	L ₃	l ₁	l ₂	a	c	h	Масса, кг	Допускаемое наружное давление, МПа
ПС 10	10	1,4	1;2	1600	12/14	5650	2400	4500	3500	350	800	900	350	480	1240	3850	0,1
ПС 25	25			2000	14/16	8400	2800	7000	5000	850	1100	1550			7200		
ПС 50	50			2400	16/16	11600	3250	10000	6600	1550	1400	1400	360	490	1860	12550	0,09
ПС 100	100			3000	18/20	14950	3850	13000	8400	2150			400	530	2320	22750	
ПС 160	160			3200	20/22	21050	4050	19000	12000	3350	420	560	2560	37100	0,075		
ПС 200	200			3400	20/22	23150	4250	21000	13000	3850	1700	2350	440	580		2640	44300

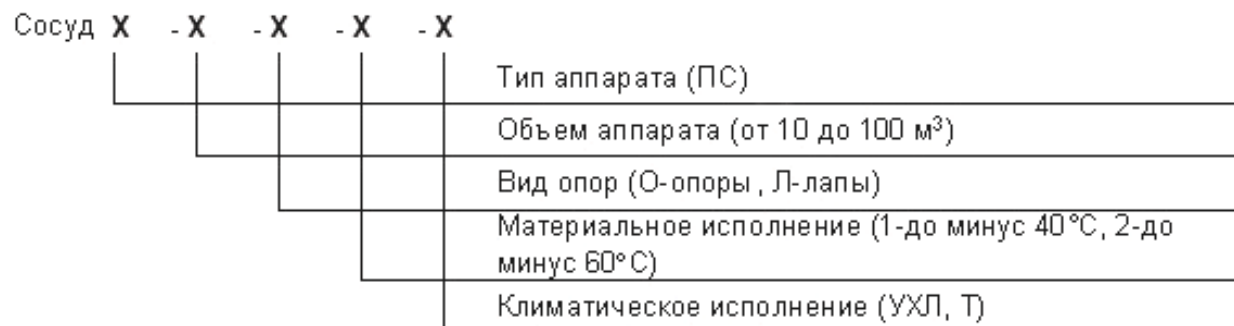
Dв	a	a ₁	a ₂	b	d
1600	1100	950	1420	200	M42-7H
2000	1500	1300	1770		M48-7H
2400	1800	1600	2120		
3000	2200	2000	2640		
3200	2200	2000	2810		
3400	2390	2190	2990		-

Материальное исполнение

Исполнение	1	2
Температура среды, °С	от минус 40 до 50	от минус 60 до 50
Материал основных деталей	16ГС-6 ГОСТ 5520-79	09Г2С-8 ГОСТ 5520-79

Назначение, условные проходы, условное давление и вылеты штуцеров

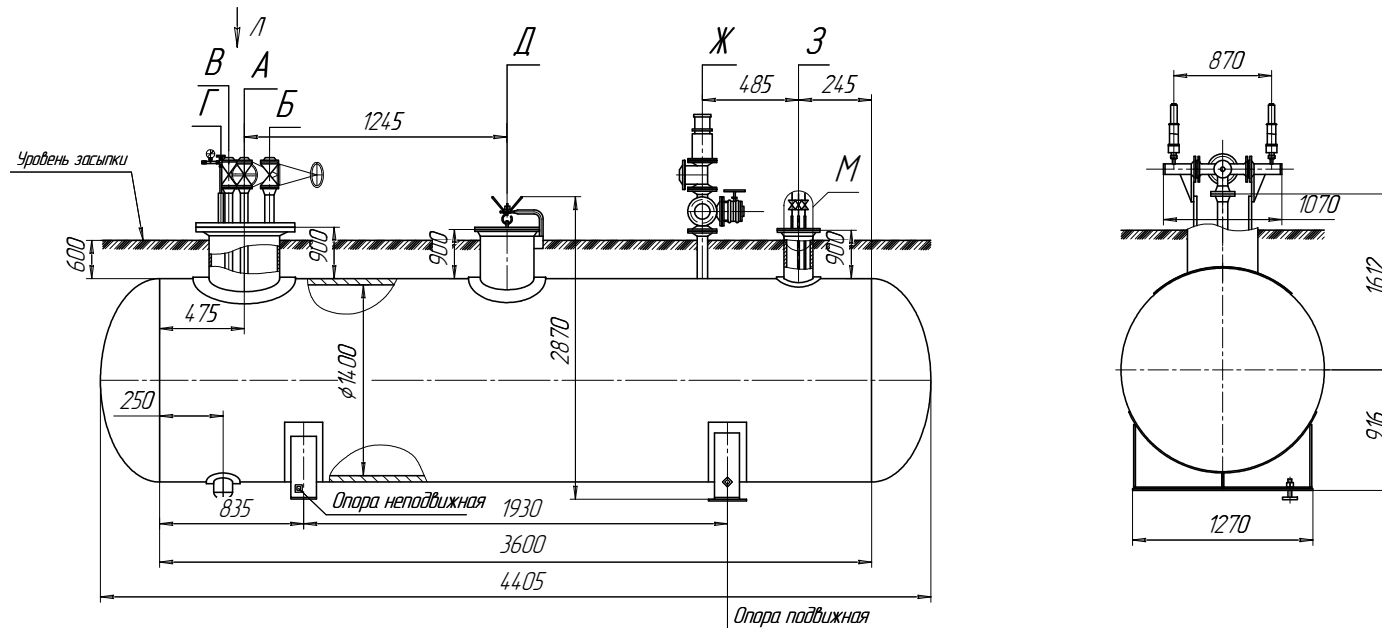
Обозн.	Назначение	Объем сосуда, м ³			Давление условное, МПа	Вылет, мм
		10;25;50	100	160;200		
		Проход условный, мм				
А	Ввод сжиженного газа	80	100	150	2,5	200
Б	Вывод сжиженного газа	100	150	200		
В	Для удаления остатков газа	100				
Г	Для предохранительного клапана	100				
Д	Для сигнализатора уровня жидкости	50			4,0	180
Е ₁	Для датчика уровня	50				
Е ₂	Для буйкового уровнемера	65				
Ж	Люк	500			2,5	220
З _{1,2}	Для манометра	50			-	180
И	Для дренажного незамерзающего клапана				-	-
К _{1,2}	Для вентиля отбора проб				-	-
Л ₁	Для термометра сопротивления				-	-
Л ₂	Для биметаллического термометра	100			2,5	180
М	Резервный					
Н	Резервный					
П _{1,2}	Для указателя уровня	50			-	220
						180



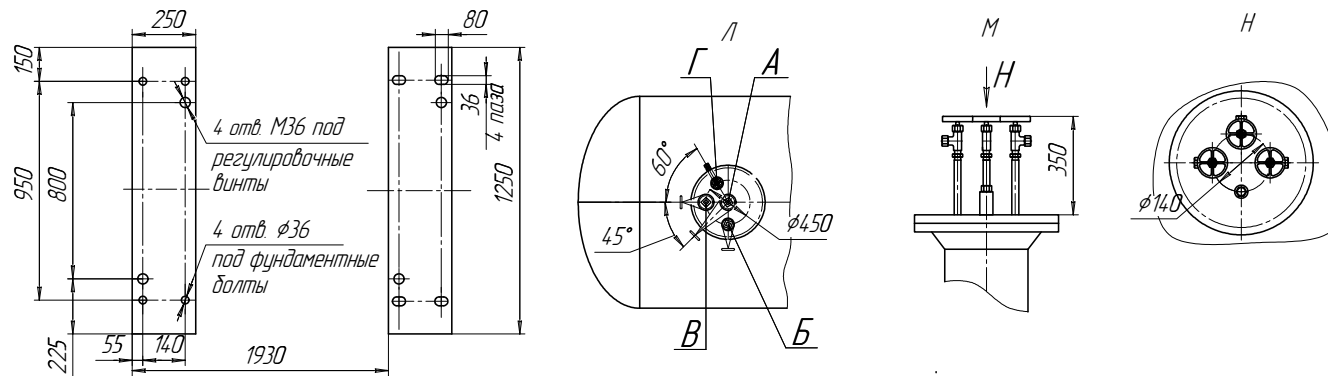
Пример условного обозначения сосуда для хранения пропана (ПС) с номинальным объемом 100 м³, устанавливаемый на металлических опорах (О), материального исполнения 1, климатического исполнения УХЛ: Сосуд ПС 100 – О – 1 – УХЛ

Сосуд подземный СППБ-5. 00.00.000 ТУ 3615-044-00220302-07

Сосуд подземный СППБ-5 предназначен для подземного хранения пропан-бутана.



План расположения отверстий под фундаментные болты и регулировочные винты



Назначение и условные проходы штуцеров аппаратов

Обозн.	Назначение	Кол	Проход условный Ду, мм	Давление условное Ру, МПа	Тип уплотнительной поверхности
А	Штуцер ввода жидкой фазы сжиженного газа	1	50	2,5	выступ-впадина
Б	Штуцер для паровой фазы сжиженного газа	1			
В	Штуцер для дренажа	1	50/32		
Г	Штуцер для манометра	1	M20x1,5		
Д	Люк-лаз	1	600		
Ж	Штуцер для предохранительного клапана	1	100		
З	Штуцер для установки мерных трубок и термометра	1	200		

Техническая характеристика

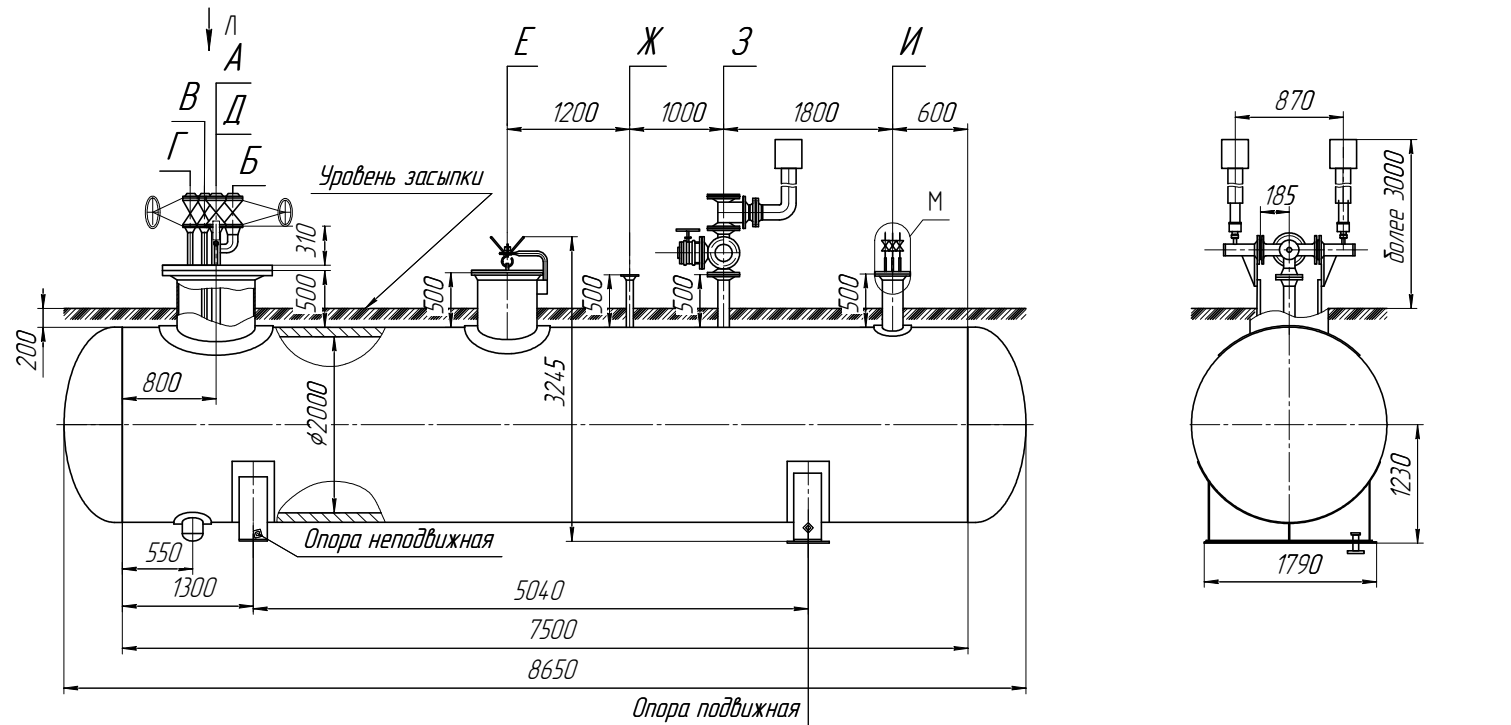
1.	Назначение - для подземного хранения сжиженной пропан-бутановой смеси	
2.	Давление рабочее, МПа	1,6
3.	Давление расчетное, МПа	1,8
4.	Давление при гидротестировании, МПа	2,3
5.	Давление срабатывания предохранительного клапана, МПа	1,98
6.	Рабочая температура среды, С, не более	50
7.	Расчетная температура стенки, С	50
8.	Минимальная допустимая температура стенки аппарата, находящегося под давлением, С	минус 34
9.	Средняя температура наиболее холодной пятидневки, С, не ниже	минус 40
10.	Среда	сжиженная пропан-бутановая смесь
11.	Характеристика среды:	токсичная, класс опасности 2 ГОСТ 12.1.007-76, взрывоопасная (категория взрывоопасности IIA по ГОСТ Р 51330.11-99, группа взрывоопасной смеси T1 ГОСТ 51330.5-99), пожароопасная
12.	Внутренний объем (емкость), м ³	5
13.	Группа аппарата по ОСТ 26-291-94	1
14.	Прибавка на коррозию, мм	2
15.	Расчетный срок службы, лет	12
16.	Материал основных деталей	сталь 16ГС-6 ГОСТ 5520-79
17.	Сейсмичность, балл по шкале MSK-64, не более	6
18.	Масса аппарата, кг	8650
19.	Масса аппарата при гидротестировании, кг	34850

Пример условного обозначения при заказе:

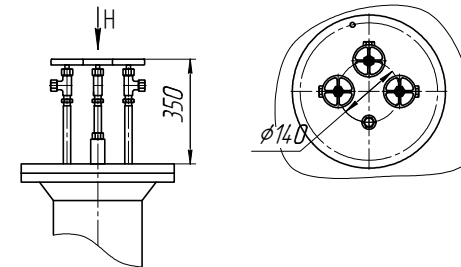
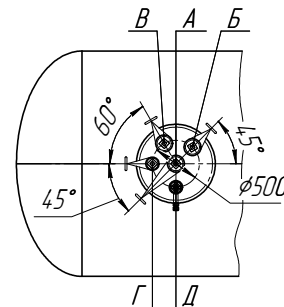
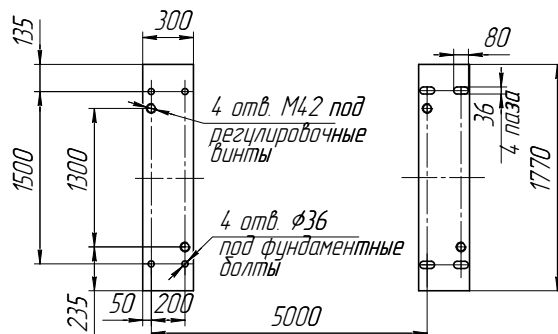
Сосуд подземный для хранения пропан-бутана объемом 5 м³
СППБ-5.00.00.000 ТУ 3615-044-00220302-07

Сосуд подземный СППБ-25. 00.00.000 ТУ 3615-044-00220302-07

Сосуд подземный СППБ-25 предназначен для подземного хранения пропан-бутана.



План расположения отверстий под фундаментные болты и регулировочные винты



Назначение и условные проходы штуцеров аппаратов

Обозн.	Назначение	Кол	Проход условный Ду, мм	Давление условное Ру, МПа	Тип уплотнительной поверхности
А	Штуцер ввода жидкой фазы сжиженного газа	1	80	4,0	выступ-впадина
Б	Штуцер вывода жидкой фазы сжиженного газа	1			
В	Штуцер для паровой фазы сжиженного газа	1			
Г	Штуцер для дренажа	1	50/32	2,5	под резьбу
Д	Штуцер для манометра	1	M20x1,5		выступ-впадина
Е	Люк-лаз	1	600		
Ж	Штуцер для индикатора-сигнализатора уровня	1	50		
З	Штуцер для предохранительного клапана	1	100		
И	Штуцер для установки мерных трубок и термометра	1	200		

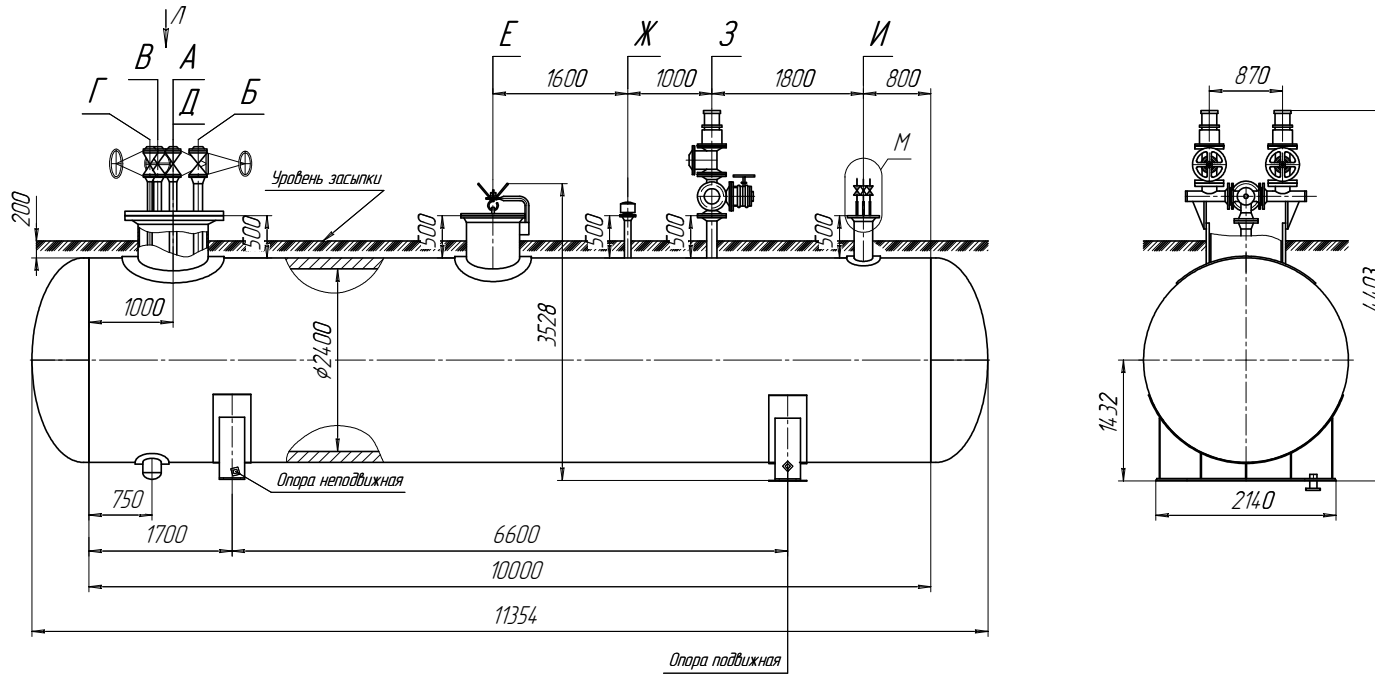
Техническая характеристика

1.	Назначение - для подземного хранения сжиженной пропан-бутановой смеси.	
2.	Давление рабочее , МПа	1,6
3.	Давление расчетное , МПа	1,8
4.	Давление при гидроиспытании , МПа	2,3
5.	Давление срабатывания предохранительного клапана, МПа	1,98
6.	Рабочая температура среды, С, не более	50
7.	Расчетная температура стенки, С	50
8.	Минимальная допустимая температура стенки аппарата, находящегося под давлением, С	минус 34
9.	Средняя температура наиболее холодной пятидневки, С, не ниже	минус 40
10.	Среда	сжиженная пропан-бутановая смесь
11.	Характеристика среды:	токсичная, класс опасности 2 ГОСТ 12.1.007-76, взрывоопасная (категория взрывоопасности IIA по ГОСТ Р 51330.11-99, группа взрывоопасной смеси Т1 ГОСТ 51330.5-99), пожароопасная
12.	Внутренний объем (емкость), м ³	25
13.	Группа аппарата по ОСТ 26-291-94	1
14.	Прибавка на коррозию, мм	2
15.	Расчетный срок службы, лет	12
16.	Материал основных деталей	сталь 16ГС-6 ГОСТ 5520-79
17.	Сейсмичность, балл по шкале MSK-64, не более	6
18.	Масса аппарата, кг	8650
19.	Масса аппарата при гидроиспытании, кг	36850

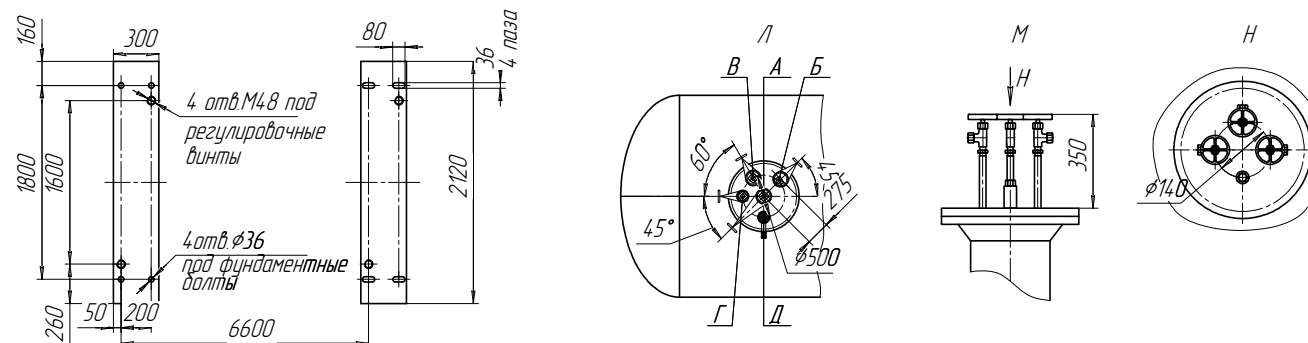
Пример условного обозначения при заказе:
Сосуд подземный для хранения пропан-бутана объемом 25 м³
СППБ-25.00.00.000 ТУ 3615-044-00220302-07

Сосуд подземный СППБ-50. 00.00.000 ТУ 3615-044-00220302-07

Сосуд подземный СППБ-50 предназначен для подземного хранения пропан-бутана.



План расположения отверстий под фундаментные болты и регулировочные винты



Назначение и условные проходы штуцеров аппаратов

Обозн.	Назначение	Кол	Проход условный Ду, мм	Давление условное Ру, МПа	Тип уплотнительной поверхности
А	Штуцер ввода жидкой фазы сжиженного газа	1	80	4,0	выступ-впадина
Б	Штуцер вывода жидкой фазы сжиженного газа	1	100		
В	Штуцер для паровой фазы сжиженного газа	1	80		
Г	Штуцер для дренажа	1	50/32		под резьбу
Д	Штуцер для манометра	1	M20x1,5	2,5	выступ-впадина
Е	Люк-лаз	1	600		
Ж	Штуцер для индикатора-сигнализатора уровня	1	50		
З	Штуцер для предохранительного клапана	1	100		
И	Штуцер для установки мерных трубок и термометра	1	200		

Техническая характеристика

1.	Назначение - для подземного хранения сжиженной пропан-бутановой смеси.	
2.	Давление рабочее, МПа	1,6
3.	Давление расчетное, МПа	1,8
4.	Давление при гидроиспытании, МПа	2,3
5.	Давление срабатывания предохранительного клапана, МПа	1,98
6.	Рабочая температура среды, С, не более	50
7.	Расчетная температура стенки, С	50
8.	Минимальная допустимая температура стенки аппарата, находящегося под давлением, С	минус 35
9.	Средняя температура наиболее холодной пятидневки, С, не ниже	минус 40
10.	Среда	сжиженная пропан-бутановая смесь
11.	Характеристика среды:	токсичная, класс опасности 2 ГОСТ 12.1.007-76, взрывоопасная (категория взрывоопасности IIA по ГОСТ Р 51330.11-99, группа взрывоопасной смеси T1 ГОСТ 51330.5-99), пожароопасная
12.	Внутренний объем (емкость), м ³	50
13.	Группа аппарата по ОСТ 26-291-94	1
14.	Прибавка на коррозию, мм	2
15.	Расчетный срок службы, лет	12
16.	Материал основных деталей	сталь 16ГС-6 ГОСТ 5520-79
17.	Сейсмичность, балл по шкале MSK-64, не более	6
18.	Масса аппарата, кг	13800
19.	Масса аппарата при гидроиспытании, кг	63800

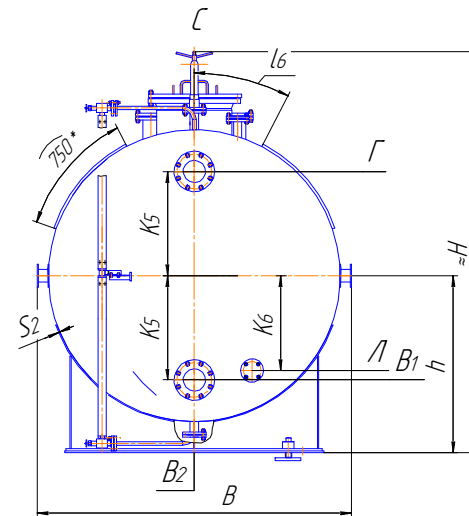
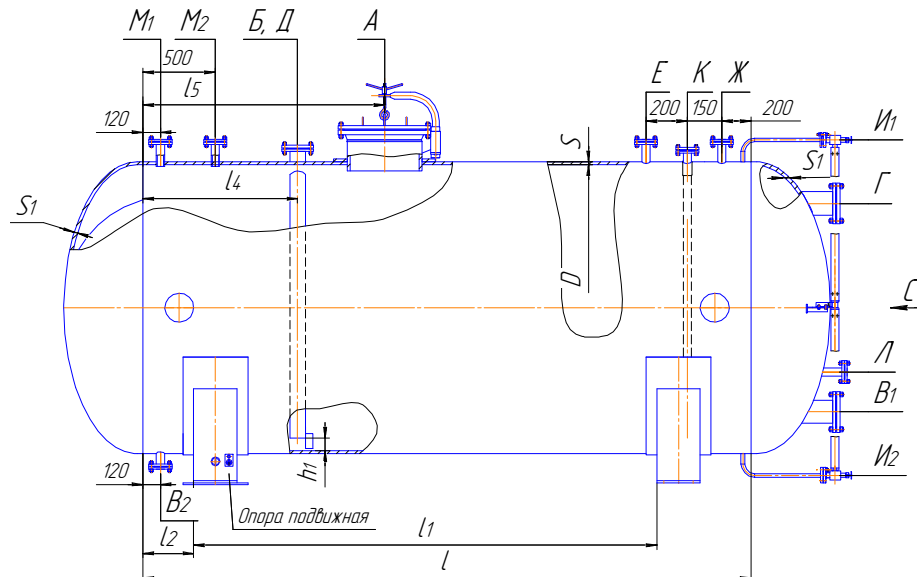
Пример условного обозначения при заказе:

Сосуд подземный для хранения пропан-бутана объемом 50 м³

СППБ-50.00.00.000 ТУ 3615-044-00220302-07

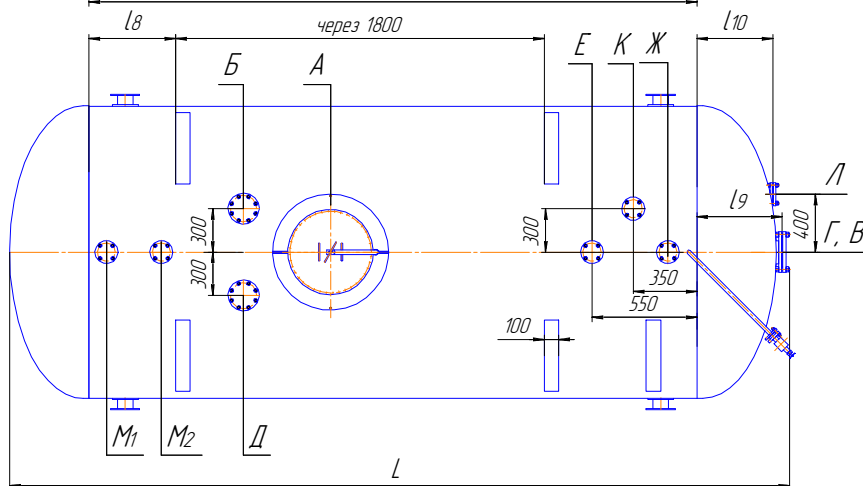
Горизонтальные цельносварные аппараты с эллиптическими днищами, типа ГЭЭ 1-1-V-p ТУ 3615-093-00217298-97

Горизонтальные цельносварные аппараты с эллиптическими днищами, типа ГЭЭ1-1-V-p предназначена для приема, хранения и выдачи жидких и газообразных сред при условном давлении в аппарате 0,6; 1,0 и 1,6 МПа.

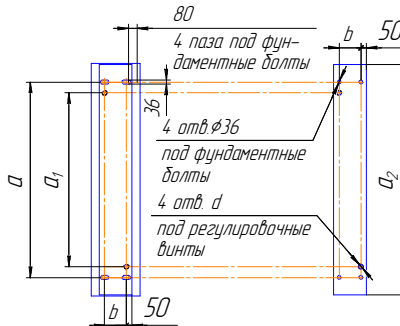


Условные давления фланцев

Условное давление в аппарате, МПа	Условное давление фланцев, МПа	
	люков	штуцеров
0,6	0,6	1,0
1,0	1,0	1,6
1,6	1,6	1,6



План расположения отверстий под фундаментные болты и регулировочные винты



Dв	a	a ₁	a ₂	b	d
1600	1100	950	1420	200	M42-7H
2000	1500	1300	1770		
2400	1800	1600	2120		
2800	2200	2000	2460		M48-7H
3000					

Основные размеры аппаратов

Условное обозначение	Условное давление, МПа	D	Sk/Sd	1	1 ₁	1 ₂	1 ₄	1 ₅	1 ₆	1 ₈	1 ₉	1 ₁₀	K ₅	K ₆	h ₁	h*	L*	B*	H*	Масса, кг	Объем, м ³			
																					номин.	рабочий		
мм																								
ГЭЭ1-1-6,3	0,6	1600	8	2500	1600	300			400		530	460	560	460		1020	3530	1770	2455	1850	6,3	5,4		
	1,0		8/10															2485	1980					
	1,6		12/14															1780	2490	2605				
ГЭЭ1-1-10	0,6	2000	8/10	2500	1600	300			300		600	525	720	655	100	1225	3690	2170	2870	2565	10	9,1		
	1,0		10/12															2185	2900	3045				
	1,6		14/16															3740	2190	2905			3885	
ГЭЭ1-1-16	0,6	2400	8/10	4200	3200	350	800	1400	480	250		525	825	840	140	1425	5390	2180	2870	3275	16	13,7		
	1,0		10/12															2185	2900	3920				
	1,6		14/16															5440	2190	2905			5105	
ГЭЭ1-1-25	0,6	2800	8/10	4500	3500	350			400		735	605	825	840	140	1425	5940	2580	3280	4420	25	20,9		
	1,0		12															5955	2585	3315			5800	
	1,6		16/18															1430	5975	2620			3320	7570
ГЭЭ1-1-40	0,6	3000	8/10	8000	7000	500	1000	1600	520	350		605	1035	1090	170	1425	9435	2600	3280	6155	40	34,3		
	1,0		12															9455	2610	3315			8365	
	1,6		16/18															1430	9470	2620			3320	10995
ГЭЭ1-1-50	0,6	2800	10/12	7000	5800	450			750	830	660	960	1015	160	1630	8655	3010	3690	8320	50	4,2			
	1,0		12/14															8710	3720			9710		
	1,6		18/22															1635	3025			3725	13880	
ГЭЭ1-1-63	0,6	3000	10/12	9000	7800	500			850	830	660	960	1015	160	1630	10665	3010	3690	9750	63	52,4			
	1,0		12/14															10710	3020			3720	11440	
	1,6		18/22															1635	3035			3725	16470	
ГЭЭ1-1-80	0,6	3000	10/12	10000	8700	500			450	860	740	1035	1090	170	1730	11735	3205	3885	11455	80	67,4			
	1,0		14/16															1740	3225			3925	15345	
	1,6		20/22															11790	3235			3925	20805	
ГЭЭ1-1-100	0,6	3000	12	13000	11700	500			150	860	740	1035	1090	170	1730	14740	3220	3885	15700	100	85,4			
	1,0		14/16															1740	3220			3925	18700	
	1,6		20/22															14790	3245			3925	25550	

* Размеры для справок

Назначение и условные проходы штуцеров аппаратов

Обозн.	Назначение	Объем аппарата, м ³									Примечание	Вылет
		6,3	10	16	25	40	50	63	80	100		
Проход условный, мм												
А	Люк	500									-	220
Б	Вход среды	80	100	150	200						-	50(180)*
В ₁	Выход среды	150			250	300				-	-	
В ₂	Выход среды	50			100				-	-		
Г	Перелив среды	150			250	300				-	-	
Д	Труба передавливания	80	100	150	200						-	50(180)*
Е	Установка предохранительного клапана	50			100				по требованию заказчика (необходимость оговаривается в опросном листе)	135		
Ж	Установка манометра	50									-	135
И	Установка колонки указателя уровня трубчатого типа	20									-	-
К	Установка уровнемера типа УБ	50									-	135
Л	Установка термометра	50									-	-
М ₁	Резервный	50									-	135
М ₂	Резервный	150									-	160

*размеры в скобках для аппаратов D=2400, 2800, 3000 мм

Материальное исполнение аппаратов

Шифр материального исполнения	Марка стали	Рабочая температура стенки аппарата, °C	
		min	max
1	Ст3сп5 ГОСТ 380-71	-20	300**
2	09Г2С-XX* ГОСТ 5520	-60	
	16ГС-XX* ГОСТ 5520-79	-40	
3	12Х18Н10Т, 10Х17Н13М2Т, 10Х17Н13М3Т ГОСТ 5632-72	-70	
	08Х22Н6Т, 08Х21Н6М2Т ГОСТ 5632-72	-40	

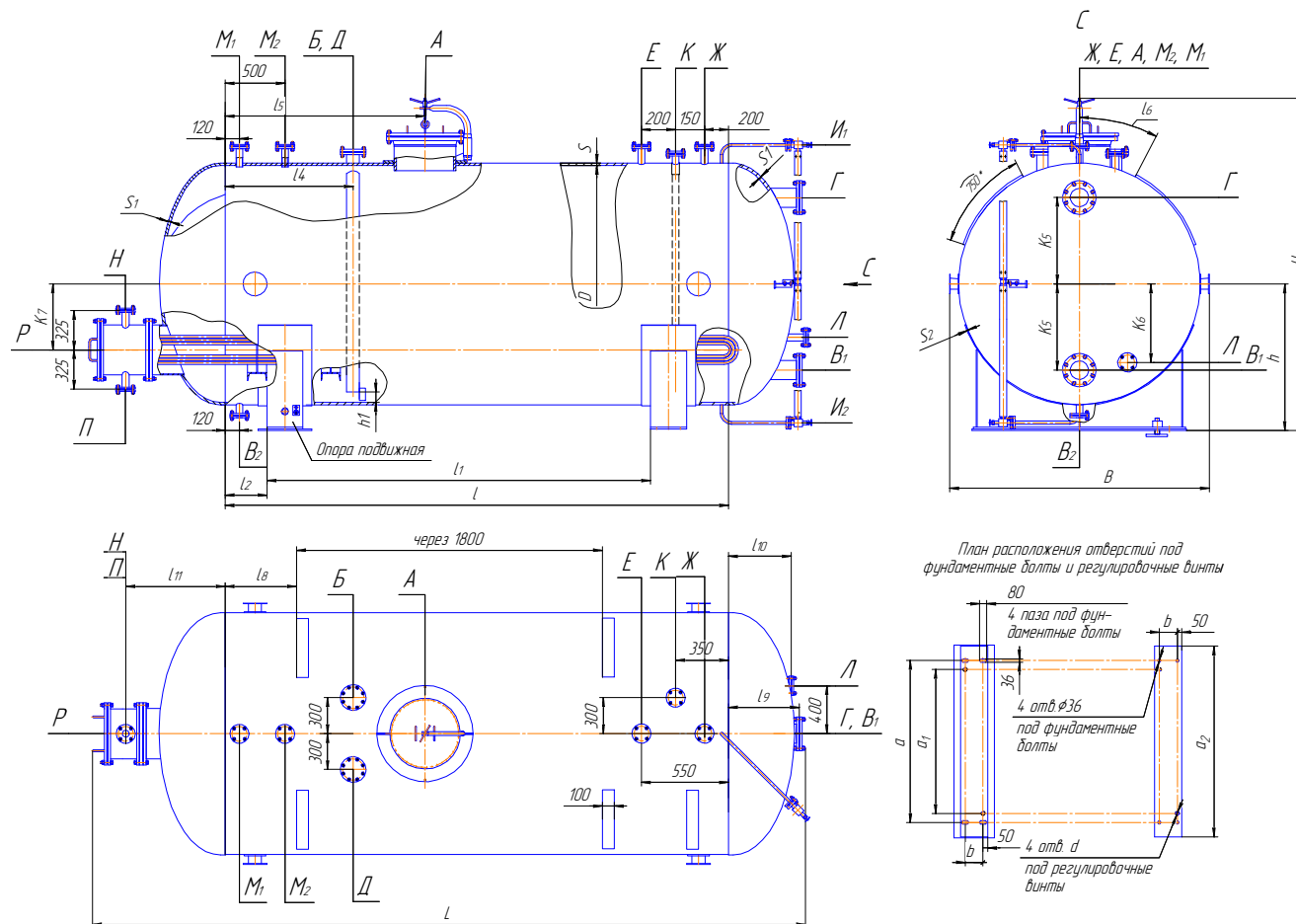
*Категорию стали выбирают в зависимости от условий эксплуатации;

**В оговоренных случаях максимальная температура может отличаться от указанной.

Примечание: по согласованию с заказчиком возможно изготовление аппаратов из двухслойных сталей.

Горизонтальные цельносварные аппараты с эллиптическими днищами, с трубным пучком типа ГЭЭ 1-2-V-p ТУ 3615-093-00217298-97

Горизонтальные цельносварные аппараты с эллиптическими днищами, с трубным пучком типа ГЭЭ1-2-V-p предназначены для приема, хранения и выдачи жидких и газообразных сред при условном давлении в аппарате 0,6 МПа с постоянным или периодическом подогревом (или охлаждением).



Дв	a	a ₁	a ₂	b	d
1600	1100	950	1420	200	M42-7H
2000	1500	1300	1770		M48-7H
2400	1800	1600	2120		
2800	2200	2000	2460		

Основные размеры аппаратов

Условное обозначение	D	Sk/Sd	1	1 ₁	1 ₂	1 ₄	1 ₅	1 ₆	1 ₈	1 ₉	1 ₁₀	1 ₁₁	K ₅	K ₆	K ₇	h ₁	h*	L*	B*	H*	Масса, кг	Объем, м ³		Площадь поверхности теплообмена, м ²
																						номин.	рабочий	
ГЭЭ1-2-6,3-0,6	1600	8	2500	1600	300			400	300	530	460	760	560	460	400		1020	4075	1770	2470	2350	6,3	5,4	10,5
ГЭЭ1-2-10-0,6	2000	8/10	4200	3200		800	1400		250	590	525	840	720	655	550	100	1220	4200	2170	2880	3100	10	9,1	
ГЭЭ1-2-16-0,6			4500	3500	350			480	400	735	605	920	825	840	750	140	1425	5910	2180		4000	16	13,7	
ГЭЭ1-2-25-0,6	2400		8000	7000					350									6440	2580	3290	5100	25	20,9	
ГЭЭ1-2-40-0,6																		9940	2600		7200	40	34,3	
ГЭЭ1-2-50-0,6	2800		7000	5800	450	1000	1600	520	750	830	660	1000	825	1015	900	160	1630	9200		3700	9400	50	42	
ГЭЭ1-2-63-0,6			9000	7800					850			1000						11110			10900	63	52,4	

* Размеры для справок

Назначение и условные проходы штуцеров аппаратов

Обозн.	Назначение	Объем аппарата, м ³						Примечание	Вылет	Условное давление, МПа
		6,3	10	16	25	40	50			
A	Люк	500						-	220	0,6
B	Вход среды	80	100	150	200			-	50(180)*	1,0
B ₁	Выход среды	150		250	300			-		
B ₂	Выход среды	50			100			-		
Г	Перелив среды	150		250	300			-		
Д	Труба передавливания	80	100	150	200			50(180)*		
Е	Установка предохранительного клапана	50		100				135		
Ж	Установка манометра	50						135		
И	Установка колонки указателя уровня трубчатого типа	20						-		
К	Установка уровнемера типа УБ	50						135		
Л	Установка термометра	50						-		
M ₁	Резервный	50						135		
M ₂	Резервный	150						160		
Н	Вход теплоносителя	50						-		
П	Выход теплоносителя	50						-		
Р	Установка трубного пучка	400						-		

*размеры в скобках для аппаратов D=2400, 2800 мм

Материальное исполнение аппаратов

Шифр материального исполнения	Марка стали	Рабочая температура стенки аппарата, °C	
		min	max
1	Ст3сп5 ГОСТ 380-71	-20	300**
2	09Г2С-ХХ* ГОСТ 5520	-60	
	16ГС-ХХ* ГОСТ 5520-79	-40	
3	12Х18Н10Т, 10Х17Н13М2Т, 10Х17Н13М3Т ГОСТ 5632-72	-70	
4	08Х22Н6Т, 08Х21Н6М2Т ГОСТ 5632-72	-40	

*Категорию стали выбирают в зависимости от условий эксплуатации;

**В оговоренных случаях максимальная температура может отличаться от указанной.

Примечание: по согласованию с заказчиком возможно изготовление аппаратов из двухслойных сталей.

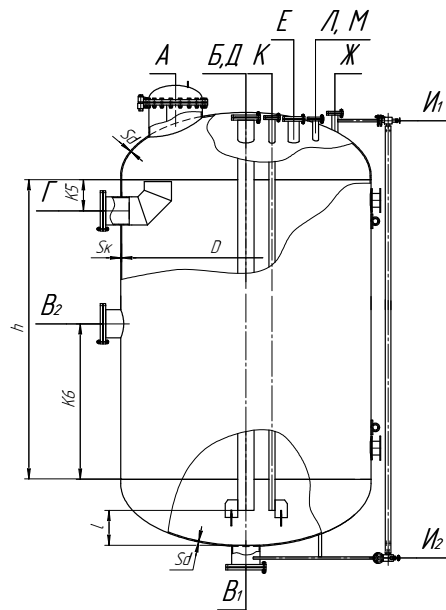
Условные давления фланцев

Условное давление в аппарате, МПа	Условное давление фланцев, МПа	
	люков	штуцеров
0,6	0,6	1,0

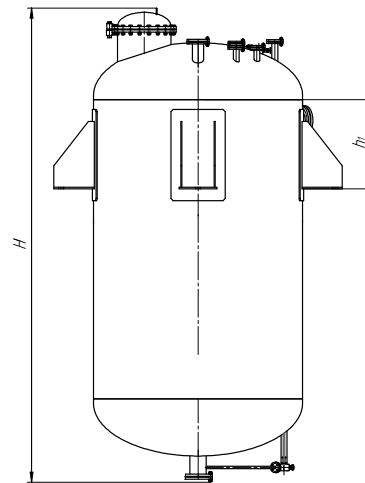
Вертикальные цельносварные аппараты с эллиптическими днищами, типа ВЭЭ 1-1-V-p ТУ 3615-093-00217298-97

Вертикальные цельносварные аппараты с эллиптическими днищами, типа ВЭЭ 1-1-V-p предназначены для приема, хранения и выдачи жидких и газообразных сред при условном давлении в аппарате 0,6; 1,0 и 1,6 МПа.

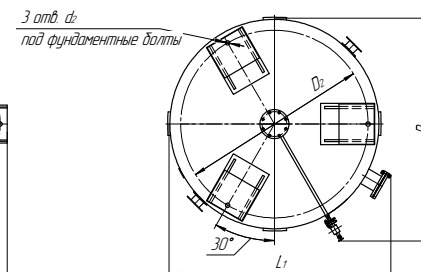
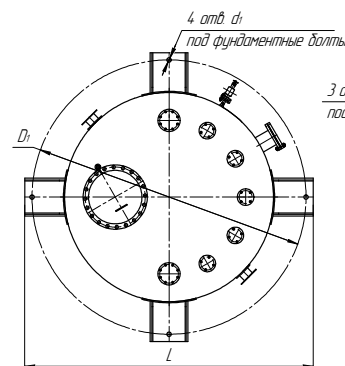
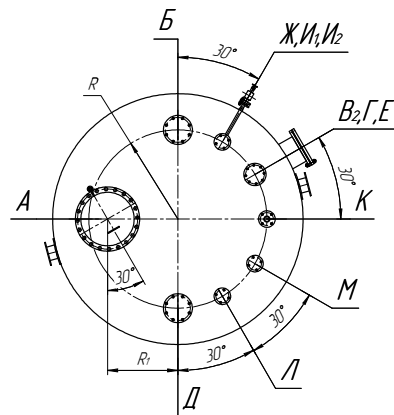
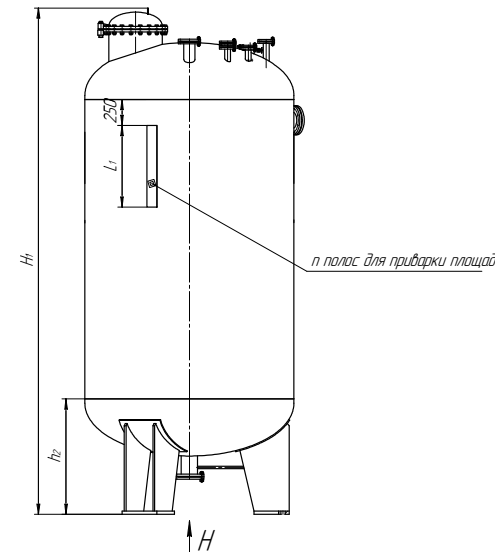
Рис. 1



*Рис. 2,
остальное см. рис. 1*



*Рис. 3,
остальное см. рис. 1*



Основные размеры аппаратов

Условное обозначение	Условное давление, МПа	D	Sk/Sd	h	K ₅	K ₆	R	R ₁	1 не более	Исполнение на опорах-лапах (рис. 2)					Исполнение на опорах-стойках (рис. 3)						Масса, кг		Объем, м ³				
										D ₁	d ₁	h ₁	L	H*	D ₂	d ₂	h ₂	L ₁	B ₃	H ₁ *	I ₁	n	шт.	общая	в рабочем состоянии	номинал	рабочий
										мм																	
ВЭЭ1-1-1	0,6	1000	6	900	150	200	360	180	160	24	400	1290	1350	2050	920	19	420	1140	1200	1985	-	-	445	2640	1	0,91	
	1,0		8									1550	1360				515	1145	2390	550			2740				
	1,6		8/10									1655	425				1145	1995	625	2810							
ВЭЭ1-1-2	0,6	1200	6	1250	150	200	450	260	185	24	500	1550	1640	2450	1100	24	515	1335	1385	2395	700	4	630	4730	2	1,74	
	1,0		8									1555	1645				520	1350	2400	780			4880				
	1,6		10/12									1565	545				1350	2400	1020	5120							
ВЭЭ1-1-3,2	0,6	1400	6/8	1600	200	500	520	340	200	24	600	1835	1925	2950	1260	24	565	1520	1570	2870	700	4	890	7750	3,2	3	
	1,0		8/10									1840	1930				570	1535	2895	1100			7970				
	1,6		12/12									1860	1950				575	1535	3165	1420			8290				
ВЭЭ1-1-5	0,6	1600	8	1800	200	500	580	360	250	35	700	2135	2245	3500	1410	35	660	1755	1760	3445	700	4	1360	12300	5	4,3	
	1,0		10									2145	2255				670	1765	3475	1630			12600				
	1,6		12/14									2150	2260				675	1765	3480	2030			13000				
ВЭЭ1-1-6,3	0,6	1600	8	2500	200	500	580	360	250	35	700	2135	2245	4150	1410	35	740	1755	1760	4260	700	4	1590	14550	6,3	5,6	
	1,0		10									2145	2255				745	1755	4190	1940			14900				
	1,6		12/14									2150	2260				750	1765	4290	2380			15300				
ВЭЭ1-1-10	0,6	2000	8/10	2500	200	500	740	520	320	42	900	2575	2705	4200	1810	42	915	2130	2125	4450	1000	8	2230	23400	10	9,2	
	1,0		10/12									2585	2715				920	2130	2125	4480			2690	23900			
	1,6		14/16									2600	2730				950	2135	2130	4515			3590	24800			
ВЭЭ1-1-16	0,6	2000	10	4500	1500	740	520	320	42	900	2650	2860	6350	1810	42	1140	2130	2125	6650	1000	8	3740	3780	16	15,5		
	1,0		10/12								2660	2870				1145	2140	2130	6765			3940	38050				
	1,6		14/18								2660	2870				1155	2140	2130	6765			5400	39750				
ВЭЭ1-1-25	0,6	2400	10	4500	300	860	680	340	42	1000	3125	3285	6550	2210	42	1130	2540	2520	6750	1000	8	5220	55350	25	22,9		
	1,0		12/14								3135	3295				1165	2540	2520	6785			6270	56400				
	1,6		16/20								3150	3310				1185	2555	2555	6800			8170	58300				

* Размеры для справок

Назначение и условные проходы штуцеров аппаратов

Обозн.	Назначение	Объем аппарата, м ³							Примечание	Вылет	
		1	2	3,2	5	6,3	10	16			25
		Проход условный, мм									
А	Люк	400		500					-	150(200)*	
Б	Вход среды	50		80		100		150	-	125(165)**	
В ₁	Выход среды	80		150					250	-	200
В ₂	Выход среды	80		150					250	-	150
Г	Перелив среды	80		150					250	-	150
Д	Труба передавливания	50		80		100		150	-	125(165)**	
Е	Установка предохранительного клапана	50		100					100	по требованию заказчика (необходимость оговаривается в опросном листе)	125
Ж	Установка манометра	50		100					100	-	150(175)**
И _{1,2}	Установка колонки указателя уровня трубчатого типа	50		100					100	-	-
К	Установка уровнемера типа УБ	50		100					100	-	125(165)**
Л	Установка термометра	50		100					100	-	125(165)**
М	Резервный	50		100					100	-	125

*размер в скобках для люков D=500 мм

**размеры в скобках для аппаратов D=2000, 2400 мм

Материальное исполнение аппаратов

Шифр материального исполнения	Марка стали	Рабочая температура стенки аппарата, °С	
		min	max
1	Ст3сп5 ГОСТ 380-71	-20	300**
	09Г2С-ХХ* ГОСТ 5520-79	-60	
2	16ГС-ХХ* ГОСТ 5520-79	-40	
	12Х18Н10Т, 10Х17Н13М2Т, 10Х17Н13М3Т ГОСТ 5632-72	-70	
4	08Х22Н6Т, 08Х21Н6М2Т ГОСТ 5632-72	-40	

*Категорию стали выбирают в зависимости от условий эксплуатации;

**В оговоренных случаях максимальная температура может отличаться от указанной.

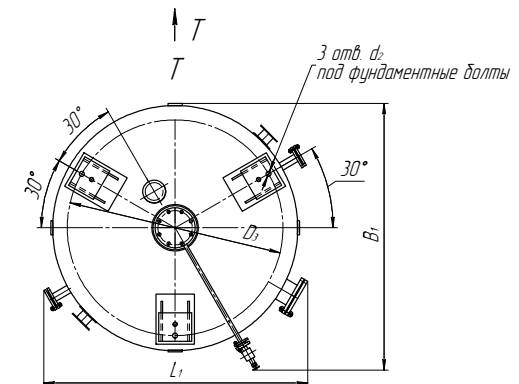
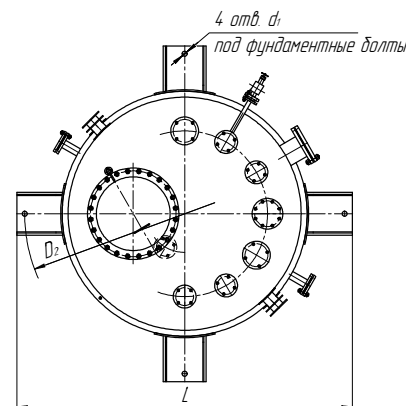
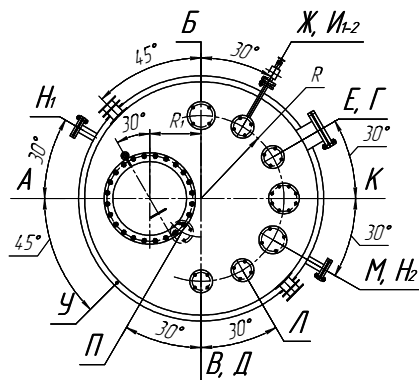
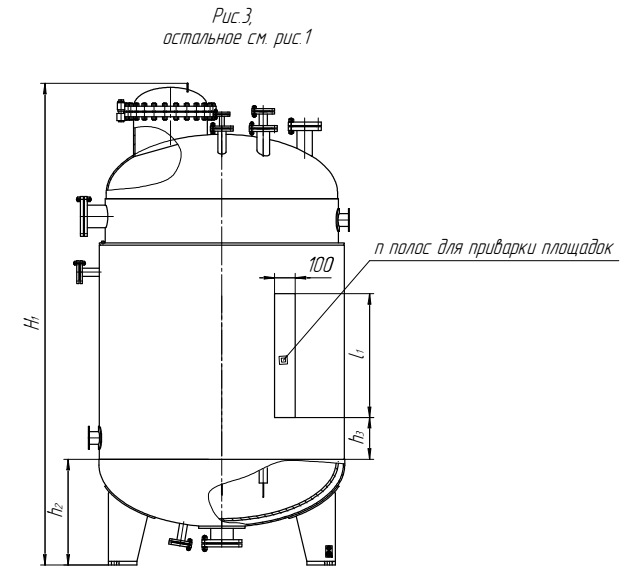
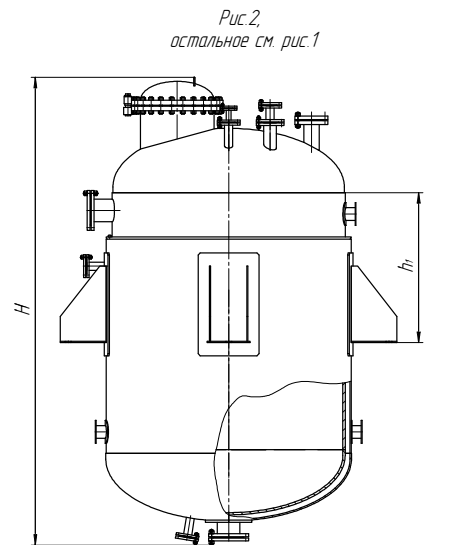
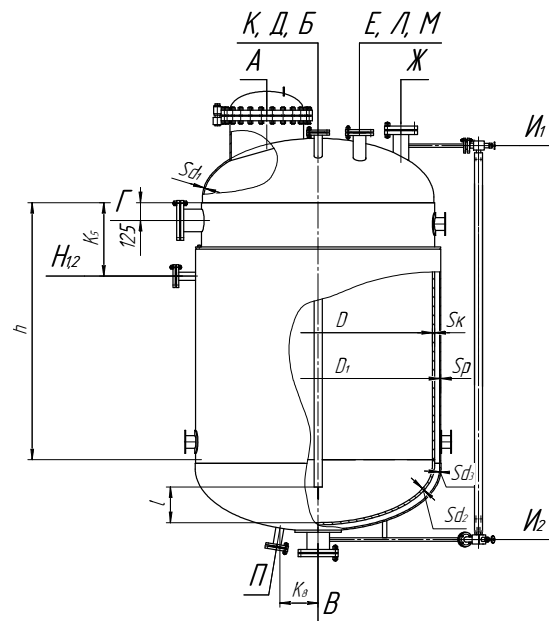
Примечание: по согласованию с заказчиком возможно изготовление аппаратов из двухслойных сталей.

Условные давления фланцев

Условное давление в аппарате, МПа	Условное давление фланцев, МПа			
	люков	штуцеров	штуцера В1, при объеме	
			1;2;3,2;5	6,3;10 16; 25
0,6	0,6	1,0	1,0	
1,0	1,0		1,0	1,6
1,6	1,6		1,6	2,5

Вертикальные цельносварные аппараты с эллиптическими днищами, с рубашкой, типа ВЭЭ 1-3-V-p ТУ 3615-093-00217298-97

Вертикальные цельносварные аппараты с эллиптическими днищами, с рубашкой, типа ВЭЭ 1-3-V-p
Предназначены для приема, хранения и выдачи жидких и газообразных сред при условном давлении в аппарате 1,0 МПа с постоянным или периодическим подогревом (или охлаждением).



Основные размеры аппаратов

Условное обозначение	Условное давление, МПа	D	D ₁	Sk/Sd ₁ /Sd ₂	Sp/Sd ₃	h	K ₅	K ₈	R	R ₁	1 не более	Исполнение на опорах лапах (рис. 2)					Исполнение на опорах-стойках (рис. 3)								Масса, кг		Объем, м ³		Площадь поверхности теплообмена, м ²	
												D ₂	d ₁	h ₁	L	H*	D ₃	d ₂	h ₂	L ₁	B ₁	H ₁ *	h ₃	l ₁						n
												мм																		
ВЭЭ1-3-1	1,0	1000	1100	12/8/12	6/6	900	330		360	180	160	1392		600	1452	1925	1000		505	1330	1255	1985	-	-	-	910	3280	1	0,91	3,6
ВЭЭ1-3-2	1,0	1200	1300	12/10/14	6/8	1250	585	210	450	260	185	1650	24	850	1730	2370	1200	24	520	1505	1445	2390	50		1350	5710	2	1,74	4,7	
ВЭЭ1-3-3,2	1,0	1400	1500	14/10/14	6/8	1600	615		520	340	200	1935		1000	2025	2860	1360		630	1680	1630	2880	200		2000	9320	3,2	3	7,2	
ВЭЭ1-3-5	1,0	1600	1700	16/10/16	8/10	1800	515	290	580	360	250	2240	35	1050	2350	3500	1510	35	750	1850	1800	3500	400	700	4	3070	14750	5	4,3	10,1
ВЭЭ1-3-6,3	1,0			18/10/16		2500	610				250			1100		4145					4225	800	3940			17750	6,3	5,6	13,2	
ВЭЭ1-3-10	1,0	2000	2200	20/12/20	10/12	2500	665		740	520	320	2785		1200	2915	4385	2010	42	950	2280	2270	4495	750	1000	8	6090	28700	10	9,2	17,3

* Размеры для справок

Назначение и условные проходы штуцеров аппаратов

Обозн.	Назначение	Объем аппарата, м ³						Примечание	Вылет
		1	2	3,2	5	6,3	10		
		Проход условный, мм							
А	Люк	400		500				-	150(200)*
Б	Вход среды	50		80		100		-	125(165)**
В	Выход среды	80		150				-	200
Г	Перелив среды	80		150				-	150
Д	Труба передавливания	50		80		100		-	125(165)**
Е	Установка предохранительного клапана	50		50				по требованию заказчика (необходимость оговаривается в опросном листе)	125(150)**
Ж	Установка манометра	50		50					200
И ₁₋₂	Установка колонки указателя уровня трубчатого типа	50		20					-
К	Установка уровнемера типа УБ	50		50					125(165)**
Л	Установка термометра	50		50					125(165)**
М	Резервный	50		50					125
Н	Вход теплоносителя	50		50				-	140
П	Выход теплоносителя	50		50				-	140

*размер в скобках для люков D=500 мм

**размеры в скобках для аппаратов D=1600, 2000 мм

Материальное исполнение аппаратов

Шифр материального исполнения	Марка стали	Рабочая температура стенки аппарата, °C	
		min	max
1	Ст3сп5 ГОСТ 380-71	-20	300**
2	09Г2С-XX* ГОСТ 5520-79	-60	
	16ГС-XX* ГОСТ 5520-79	-40	
3	12Х18Н10Т, 10Х17Н13М2Т, 10Х17Н13М3Т ГОСТ 5632-72	-70	
4	08Х22Н6Т, 08Х21Н6М2Т ГОСТ 5632-72	-40	

*Категорию стали выбирают в зависимости от условий эксплуатации;

**В оговоренных случаях максимальная температура может отличаться от указанной

Примечание: по согласованию с заказчиком возможно изготовление аппаратов из двухслойных сталей.

Условные давления фланцев

Условное давление в аппарате, МПа	Условное давление фланцев, МПа	
	люков	штуцеров
1,0	1,0	1,0

Вертикальные аппараты с эллиптическим дном и крышкой, типа ВЭЭ 2-1-V-p ТУ 3615-093-00217298-97

Вертикальные разъемные аппараты с эллиптическим дном и крышкой, типа ВЭЭ 2-1-V-p предназначены для приема, хранения и выдачи жидких и газообразных сред при условном давлении в аппарате 0,6 и 1,0 МПа.

Рис.1

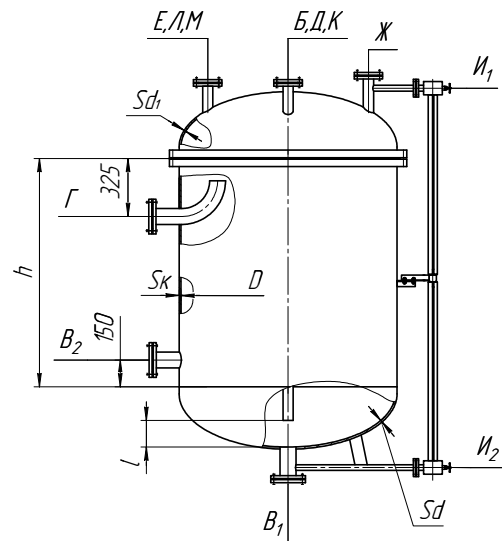


Рис.2,
остальное см. рис.1

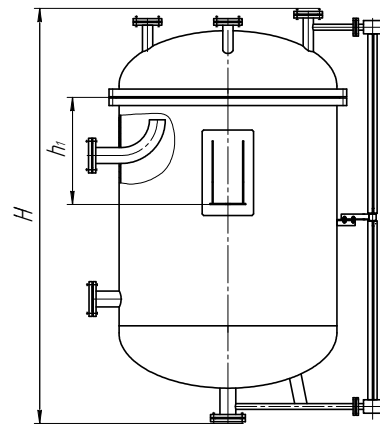
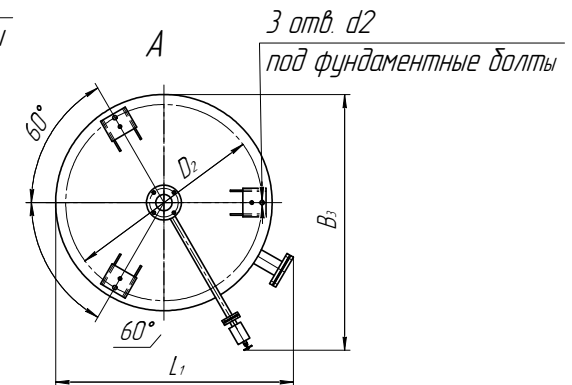
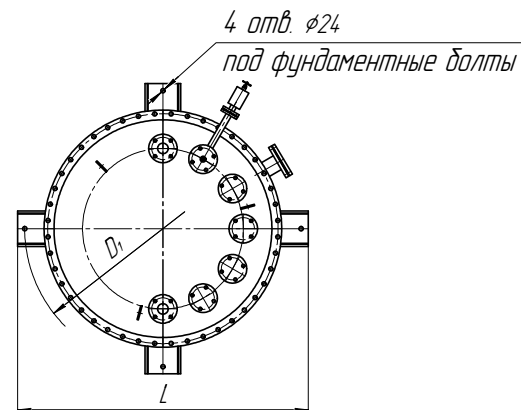
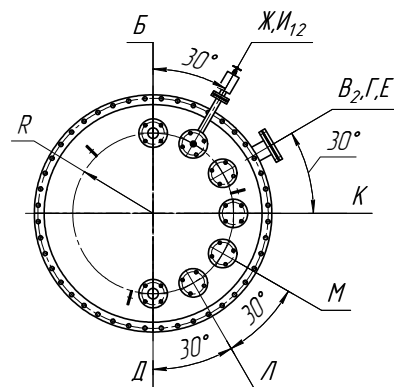
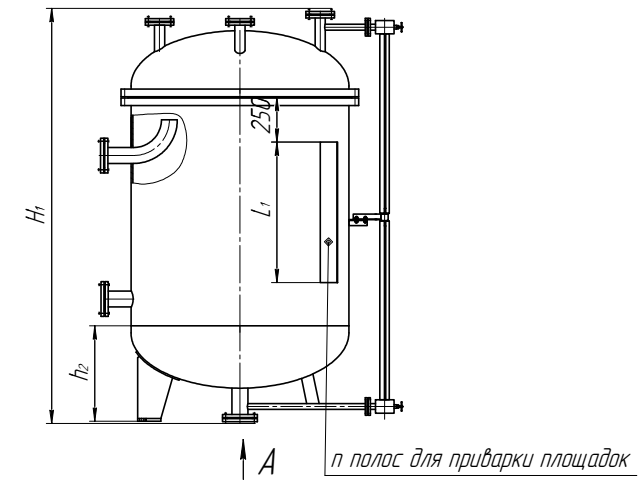


Рис.3,
остальное см. рис.1



Основные размеры аппаратов

Условное обозначение	Условное давление, МПа	D	Sk/Sd/Sd1	h	R	1 не более	Исполнение на опорах лапах (рис. 2)				Исполнение на опорах-стойках (рис. 3)						Масса, кг		Объем, м ³			
							D1	h ₁	L	H*	D ₂	d ₂	h ₂	L ₁	V ₃	H ₁ *	l ₁	n	общая	в рабочем состоянии	номин	рабочий (не более)
							мм															
ВЭЭ2-1-1	0,6	1000	6/6/10	825	360	175	1290	1350	1850	920	19	420	1250	1230	1850	-	-	545	2600	1	0,91	
	1,0		8/8/12	835			1300	450				1360	425	1210				1240	685			2790
ВЭЭ2-1-2	0,6	1200	6/6/10	1280	450	180	1550	1640	2340	1100	24	515	1390	1410	2340	700	4	810	5000	2	1,74	
	1,0		8/8/12	1295			1555	600				1645	520	1400				1420	1040			5290
ВЭЭ2-1-3,2	0,6	1400	6/8/10	1585	520	180	1835	1925	2750	1260	24	565	1575	1590	2750	700	4	1100	7120	3,2	3	
	1,0		8/10/14	1595			1840	700				1930	565	1585				1600	1425			8360

*Размеры для справок

Назначение и условные проходы штуцеров аппаратов

Обозн.	Назначение	Объем аппарата, м ³		Примечание	Вылет
		1;2;3,2	Проход условный, мм		
Б	Вход среды	50	50	-	125
В ₁	Выход среды	80	80	-	170
В ₂	Выход среды	80	80	-	150
Г	Перелив среды	50	50	-	125
Д	Труба передавливания	50	50	-	150
Е	Установка предохранительного клапана	50	50	по требованию заказчика (необходимость оговаривается в опросном листе)	-
Ж	Установка манометра	50	50		125
И _{1,2}	Установка колонки указателя уровня трубчатого типа	20	20	-	-
К	Установка уровнемера типа УБ	50	50	-	-
Л	Установка термометра	50	50	-	-
М	Резервный	50	50	-	-

Материальное исполнение аппаратов

Шифр материального исполнения	Марка стали	Рабочая температура стенки аппарата, °С	
		min	max
1	Ст3сп5 ГОСТ 380-71	-20	300**
2	09Г2С-XX* ГОСТ 5520-79	-60	
	16ГС-XX* ГОСТ 5520-79	-40	
3	12Х18Н10Т, 10Х17Н13М2Т, 10Х17Н13М3Т ГОСТ 5632-72	-70	
4	08Х22Н6Т, 08Х21Н6М2Т ГОСТ 5632-72	-40	

*Категорию стали выбирают в зависимости от условий эксплуатации;

**В оговоренных случаях максимальная температура может отличаться от указанной

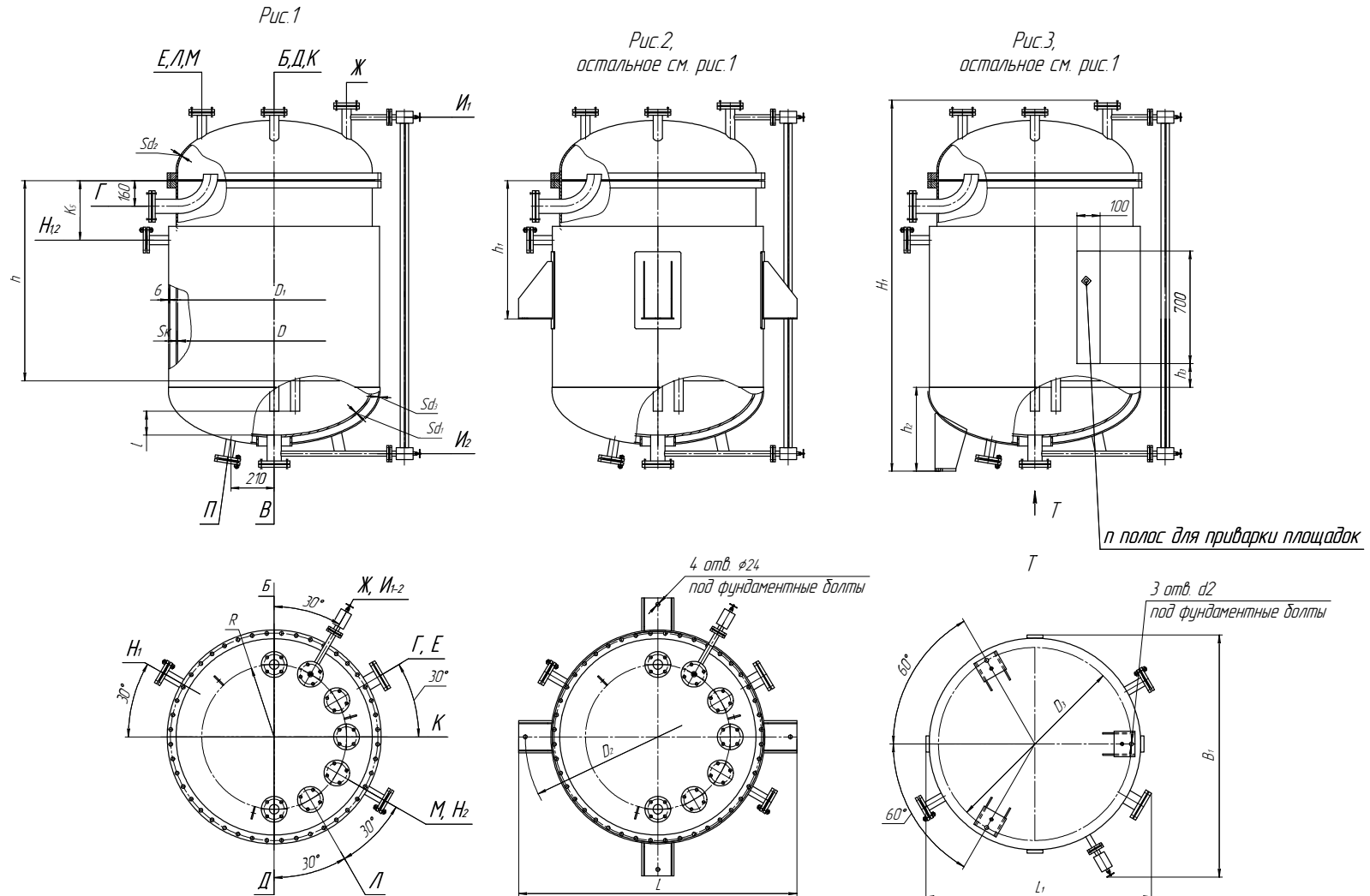
Примечание: по согласованию с заказчиком возможно изготовление аппаратов из двухслойных сталей

Условные давления фланцев

Условное давление в аппарате, МПа	Условное давление фланцев, МПа		
	люков	штуцеров	штуцера В1, при объеме
			1;2;3,2
0,6	0,6	1,0	1,0
1,0	1,0		

Вертикальные аппараты с эллиптическими днищем и крышкой, с рубашкой, типа ВЭЭ 2-3-V-p ТУ 3615-093-00217298-97

Вертикальные разъемные аппараты с эллиптическими днищем и крышкой, с рубашкой, типа ВЭЭ 2-3-V-p предназначены для приема, хранения и выдачи жидких и газообразных сред при условном давлении в аппарате 1,0 МПа с постоянным или периодическим подогревом (или охлаждением).



Основные размеры аппаратов

Условное обозначение	Условное давление, МПа	D	D ₁	Sk/Sd ₁ /Sd ₂	Sd ₃	h	K _s	R	1 не более	Исполнение на опорах лапах (рис. 2)					Исполнение на опорах-стойках (рис. 3)						Масса, кг		Объем, м ³		Площадь поверхности теплообмена, м ²	
										D ₂	d ₁	h ₁	L	H*	D ₃	d ₂	h ₂	L ₁	V ₁	H ₁ *	h ₃	общая	в рабочем состоянии	номин.		рабочий (не более)
										мм																
ВЭЭ2-3-1	1,0	1000	1100	12/12/12	6	835	360	360	155	1392	24	720	1452	1925	1000	19	445	1330	1255	1810	-	1000	3310	1	0,91	3,4
ВЭЭ2-3-2	1,0	1200	1300	12/14/12	8	1245	630	450	150	1595		860	1675	2370	1200	24	525	1505	1445	2350	40	1570	6110	2	1,9	4,7
ВЭЭ2-3-3,2	1,0	1400	1500	14/14/14	8	1445	460	520	215	1960	800	2050	2860	1360	35	630	1680	1630	2590	200	2210	9090	3,2	2,9	7,3	

* Размеры для справок

Назначение и условные проходы штуцеров аппаратов

Обозн.	Назначение	Объем аппарата, м ³			Примечание	Вылет
		1	2	3,2		
		Проход условный, мм				
Б	Вход среды	50			-	135
В	Выход среды	80			-	160
Г	Перелив среды	50			по требованию заказчика (необходима оговоривается в опросном листе)	150
Д	Труба перекачивания	50				135
Е	Установка предохранительного клапана	50				135
Ж	Установка манометра	50				200
И _{1,2}	Установка колонки указателя уровня трубчатого типа	20				-
К	Установка уровнемера типа УБ	50			-	135
Л	Установка термометра	50			-	135
М	Резервный	50			-	135
Н _{1,2}	Вход теплоносителя	50			-	140
П	Выход теплоносителя	50			-	140

Материальное исполнение аппаратов

Шифр материального исполнения	Марка стали	Рабочая температура стенки аппарата, °C	
		min	max
		1	Ст3сп5 ГОСТ 380-71
2	09Г2С-XX* ГОСТ 5520-79	-60	
3	16ГС-XX* ГОСТ 5520-79	-40	
	12Х18Н10Т, 10Х17Н13М2Т, 10Х17Н13М3Т ГОСТ 5632-72	-70	
4	08Х22Н6Т, 08Х21Н6М2Т ГОСТ 5632-72	-40	

*Категорию стали выбирают в зависимости от условий эксплуатации;

**В оговоренных случаях максимальная температура может отличаться от указанной

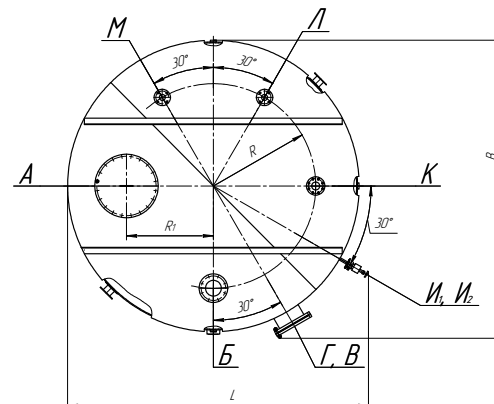
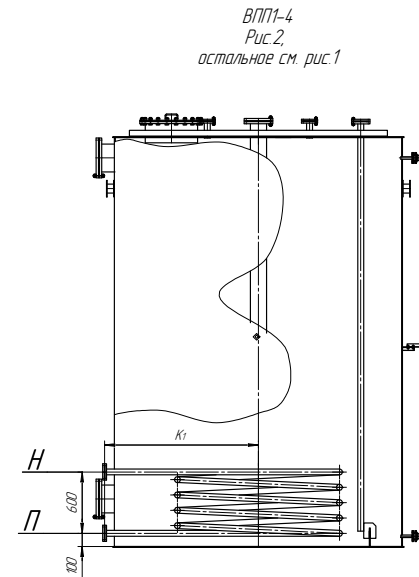
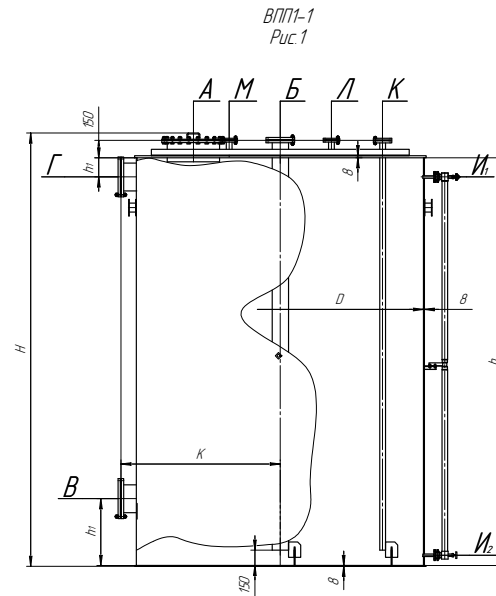
Примечание: по согласованию с заказчиком возможно изготовление аппаратов из двухслойных сталей.

Условные давления фланцев

Условное давление в аппарате, МПа	Условное давление фланцев, МПа	
	люков	штуцеров
1,0	1,0	1,0

Вертикальные цельносварные аппараты с плоскими днищами, (со змеевиком), типа ВПП 1-1(1-4) ТУ 3615-093-00217298-97

Вертикальные цельносварные аппараты с плоскими днищами, (со змеевиком), типа ВПП 1-1(1-4) предназначены для приема, хранения и выдачи жидких невзрывоопасных, непожароопасных, нетоксичных сред плотностью не более 2000 кг/м^3 при атмосферном давлении с постоянным или периодическим подогревом (или охлаждением).



Основные размеры аппаратов

Условное обозначение	D	h	h ₁	K	K ₁ *	R	R ₁	L	B	H* **	Масса, кг	Объем, м ³		Площадь поверхности теплообмена, м ²
	мм											общая	номин.	
ВПП1-1-10	2200	2500	150	1270	1200	800	600	2660	2365	2900	1930	10	8,4	2,9
ВПП1-4-10											2010			
ВПП1-1-16	2600	3200	150	1470	1400	950	750	2730	2740	3600	2700	16	15,5	3,5
ВПП1-4-16											2800			
ВПП1-1-25	2800	4000	200	1570	1500	1000	850	2920	2925	4400	3380	25	22,6	3,5
ВПП1-4-25											3470			

*для аппаратов со змеевиком

**Размер для справок

Назначение и условные проходы штуцеров аппаратов

Обозн.	Назначение	Объем аппарата, м ³			Примечание
		10	16	25	
		Проход условный, мм			
A	Люк	500			-
B	Вход среды	100	150		-
B	Выход среды	150		250	-
Г	Перелив среды				-
I ₁₋₂	Установка колонки указателя уровня трубчатого типа	20			по требованию заказчика (необходимость оговаривается в опросном листе)
K	Установка уровнемера типа УБ	50			
Л	Установка термометра				
M	Резервный				
H*	Вход теплоносителя				-
П*	Выход теплоносителя				-

*для аппаратов со змеевиком

Материальное исполнение аппаратов

Шифр материального исполнения	Марка стали	Рабочая температура стенки аппарата, °C	
		min	max
1	Ст3сп5 ГОСТ 380-71	-20	300**
2	09Г2С-XX* ГОСТ 5520-79	-60	
	16ГС-XX* ГОСТ 5520-79	-40	
3	12Х18Н10Т, 10Х17Н13М2Т, 10Х17Н13М3Т ГОСТ 5632-72	-70	
4	08Х22Н6Т, 08Х21Н6М2Т ГОСТ 5632-72	-40	

*Категорию стали выбирают в зависимости от условий эксплуатации;

**В оговоренных случаях максимальная температура может отличаться от указанной

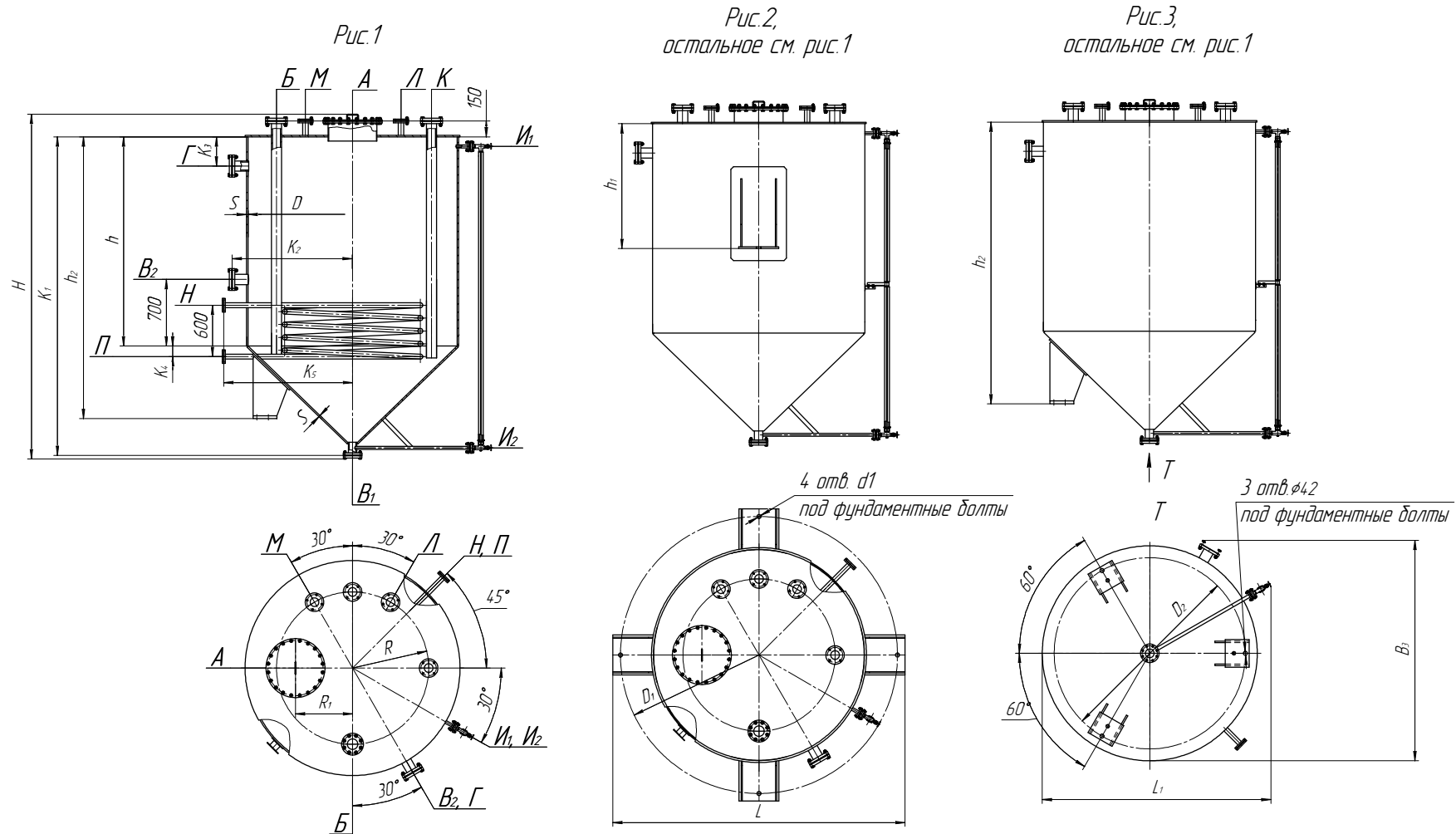
Примечание: по согласованию с заказчиком возможно изготовление аппаратов из двухслойных сталей.

Условные давления фланцев

Условное давление в аппарате, МПа	Условное давление фланцев, МПа	
	люков	штуцеров
атмосферное	0,3	1,0

Вертикальные цельносварные аппараты с нижним коническим (90°) неотбортованным и верхним плоским днищами, (со змеевиком), типа ВКП 1-1(1-4) ТУ 3615-093-00217298-97

Вертикальные цельносварные аппараты с нижним коническим и верхним плоским (со змеевиком), типа ВКП 1-1(1-4) предназначены для приема, хранения и выдачи жидких невзрывоопасных, непожароопасных, и нетоксичных сред, при атмосферном давлении, с постоянным или периодическим подогревом (или охлаждением).



Основные размеры аппаратов

Условное обозначение	D	h	K ₁	K ₂	K ₃	K ₄ *	K ₅ *	R	R ₁	Исполнение на опорах лапах (рис. 2)				Исполнение на опорах-стойках (рис. 3)				Масса, кг		Объем, м ³		Площадь поверхности теплообмена, м ² *	
										D ₁	d ₁	h ₁	L	D ₂	d ₂	h ₂	L ₁ **	B ₃ **	общая	в рабочем состоянии (не более)	номин.		рабочий (не более)
										мм													
ВКП1-1-10	2200	2500	3340	1270	150	200	1200	800	600	2785	35	800	2915	2010	42	2955	2360	2365	2040	22250	10	8,7	2,9
ВКП1-4-10																			2120				
ВКП1-1-16	2600	3200	3840	1470	250	1400	950	750	3270	42	850	3410	2410	42	3452	2730	2740	2730	34800	16	14,1	3,5	
ВКП1-4-16																		2870					
ВКП1-1-25	2800	4000	5040	1570	200	300	1500	1000	850	3635	42	950	3795	2610	42	4925	2920	2925	3920	55150	25	23	3,5
ВКП1-4-25																			4020				

*для аппаратов со змеевиком

**Размер для справок

Назначение и условные проходы штуцеров аппаратов

Обозн.	Назначение	Объем аппарата, м ³			Примечание
		10	16	25	
		Проход условный, мм			
А	Люк	500			-
Б	Вход среды	100	150		-
В	Выход среды	150			-
Г	Перелив среды	250			-
И ₁₋₂	Установка колонки указателя уровня трубчатого типа	20			по требованию заказчика (необходимость оговаривается в опросном листе)
К	Установка уровнемера типа УБ	50			
Л	Установка термометра	50			
М	Резервный	50			
Н*	Вход теплоносителя	50			
П*	Выход теплоносителя	50			-

*для аппаратов с теплообменным устройством

Материальное исполнение аппаратов

Шифр материального исполнения	Марка стали	Рабочая температура стенки аппарата, °С	
		min	max
1	Ст3сп5 ГОСТ 380-71	-20	300**
2	09Г2С-XX* ГОСТ 5520-79	-60	
	16ГС-XX* ГОСТ 5520-79	-40	
3	12Х18Н10Т, 10Х17Н13М2Т, 10Х17Н13М3Т ГОСТ 5632-72	-70	
4	08Х22Н6Т, 08Х21Н6М2Т ГОСТ 5632-72	-40	

*Категорию стали выбирают в зависимости от условий эксплуатации;

**В оговоренных случаях максимальная температура может отличаться от указанной

Примечание: по согласованию с заказчиком возможно изготовление аппаратов из двухслойных сталей.

Условные давления фланцев

Условное давление в аппарате, МПа	Условное давление фланцев, МПа	
	люков	штуцеров
атмосферное	0,3	1,0

Вертикальные цельносварные аппараты с нижним коническим (90°) отбортованным и верхним эллиптическим днищами, типа ВКЭ 1-1-V-p ТУ 3615-093-00217298-97

Вертикальные цельносварные аппараты с нижним коническим (90°) отбортованным и верхним эллиптическим днищами, типа ВКЭ 1-1-V-p предназначены для приема, хранения и выдачи жидких и газообразных сред при условном давлении в аппарате 0,6; 1,0 МПа.

Рис. 1

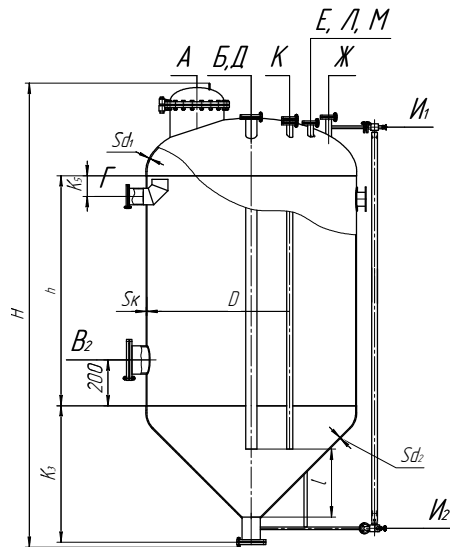


Рис. 2,
остальное см. рис.1

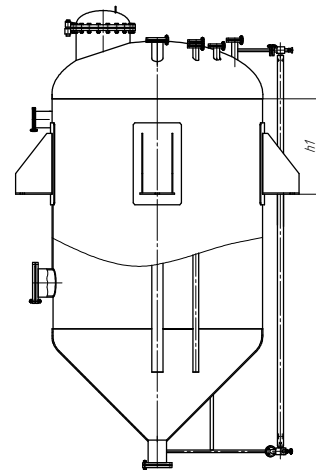
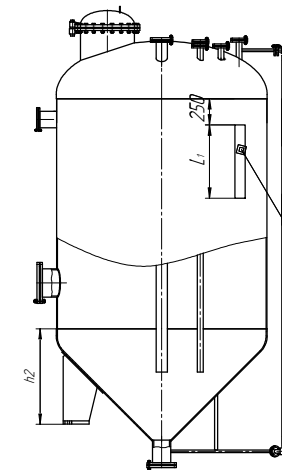
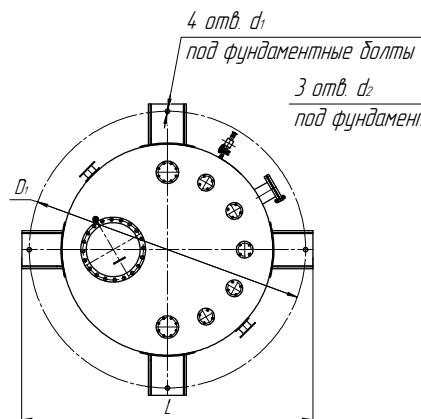
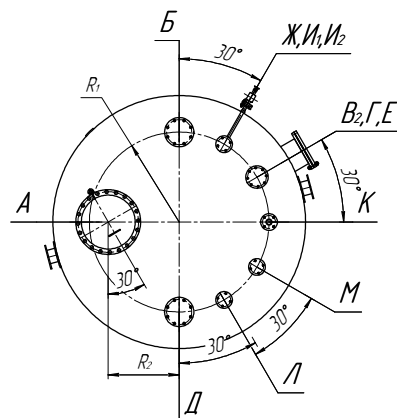


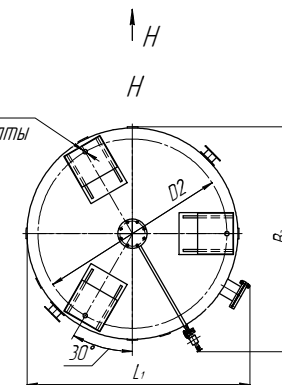
Рис.3,
остальное см. рис.1



n полос для приварки площадок



3 отв. d2
под фундаментные болты



Основные размеры аппаратов

Условное обозначение	Условное давление, МПа	D	Sk/Sd ₁ /Sd ₂	h	K ₃	K ₅	R ₁	R ₂	H*	1 не более	Исполнение на опорах лапах (рис. 2)				Исполнение на опорах-стойках (рис. 3)						Масса, кг		Объем, м ³	
											мм				шт						общая	в рабочем состоянии	номинал.	рабочий (не более)
											D ₁	d ₁	H ₁	L	D ₂	d ₂	h ₂	L ₁	B ₃	I ₁				
ВКЭ1-1-1	0,6	1000	6	800	765	150	360	180	2150	430	1290	400	1350	920	19	420	1140	1200	-	-	445	2570	1	0,88
	1,0		6/8/8																		1300	1360		
ВКЭ1-1-2	0,6	1200	6	1250	875	150	450	260	2750	535	1545	500	1635	1100	24	515	1335	1385	700	4	650	4860	2	1,8
	1,0		8																		1555	1645		
ВКЭ1-1-3,2	0,6	1400	6/8/8	1400	985	150	520	340	3255	625	1835	600	1925	1260	24	565	1520	1570	700	4	860	7370	3,2	2,8
	1,0		8/10/10																		1840	1930		
ВКЭ1-1-5	0,6	1600	8	1800	1035	200	580	360	3860	730	2130	700	2240	1410	35	660	1755	1760	700	4	1395	11900	5	4,5
	1,0		10																		2140	2250		
ВКЭ1-1-6,3	0,6	1600	8	2400	1035	200	580	360	4160	730	2130	700	2240	1410	35	670	1755	1760	700	4	1665	15100	6,3	5,7
	1,0		10																		2140	2250		
ВКЭ1-1-10	0,6	2000	8/10/10	2200	1305	200	740	520	4600	910	2565	800	2695	1810	42	915	2130	2125	1000	8	2320	24000	10	8,6
	1,0		10/12/12																		2575	2705		

* Размеры для справок

Назначение и условные проходы штуцеров аппаратов

Обозн.	Назначение	Объем аппарата, м ³						Примечание	Вылет
		1	2	3,2	5	6,3	10		
		Проход условный, мм							
А	Люк	400		500				-	150(200)*
Б	Вход среды	50		80		100		-	125(165)**
В ₁	Выход среды	80		150				-	200
В ₂	Выход среды	80		150				-	150
Г	Перелив среды	80		150				-	140(150)**
Д	Труба передавливания	50		80		100		-	125(165)**
Е	Установка предохранительного клапана	50		50				по требованию заказчика (установка оговаривается в опросном листе)	125
Ж	Установка манометра	50		50					150(175)**
И ₁₋₂	Установка колонки указателя уровня трубчатого типа	50		20					-
К	Установка уровнемера типа УБ	50		50					125(165)**
Л	Установка термометра	50		50					125(165)**
М	Резервный	50		50					125

*размер в скобках для люков D=500 мм

**размеры в скобках для аппаратов D=1600, 2000 мм

Материальное исполнение аппаратов

Шифр материального исполнения	Марка стали	Рабочая температура стенки аппарата, °C	
		min	max
		1	Ст3сп5 ГОСТ 380-71
2	09Г2С-ХХ* ГОСТ 5520-79	-60	
	16ГС-ХХ* ГОСТ 5520-79	-40	
3	12Х18Н10Т, 10Х17Н13М2Т, 10Х17Н13М3Т ГОСТ 5632-72	-70	
4	08Х22Н6Т, 08Х21Н6М2Т ГОСТ 5632-72	-40	

*Категорию стали выбирают в зависимости от условий эксплуатации;

**В оговоренных случаях максимальная температура может отличаться от указанной.

Условные давления фланцев

Условное давление в аппарате, МПа	Условное давление фланцев, МПа			
	люков	штуцеров	штуцера В ₁ , при объеме	
			1;2;3,2;5	6,3;10
0,6	0,6	1,0	1,0	
1,0	1,0		1,0	1,6

Вертикальные аппараты с коническим (90°) отбортованным дном и эллиптической крышкой, типа ВКЭ 2-1-V-р ТУ 3615-093-00217298-97

Вертикальные аппараты с коническим (90°) отбортованным дном и объемной эллиптической крышкой, типа ВКЭ 2-1-V-р предназначены для приема, хранения и выдачи жидких и газообразных сред при условном давлении в аппарате 0,6 и 1,0 МПа.

Рис. 1

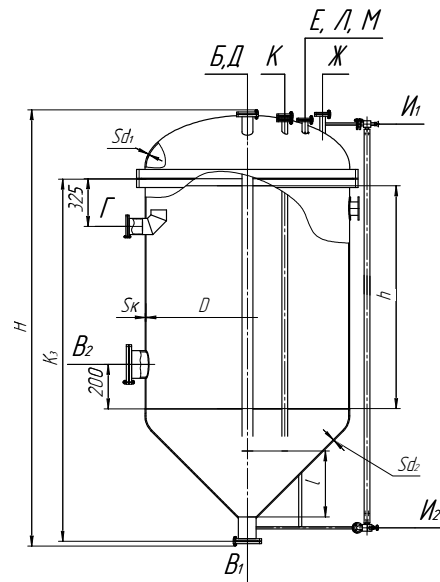


Рис. 2,
остальное см. рис. 1

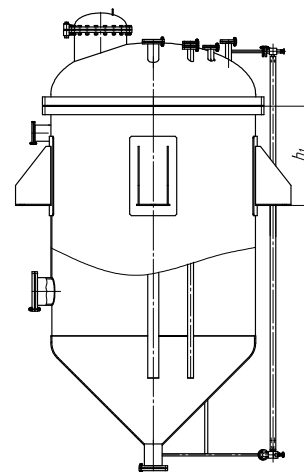
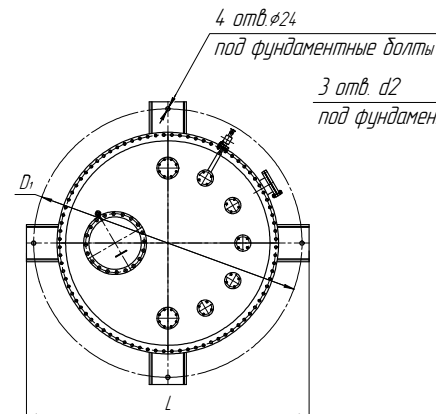
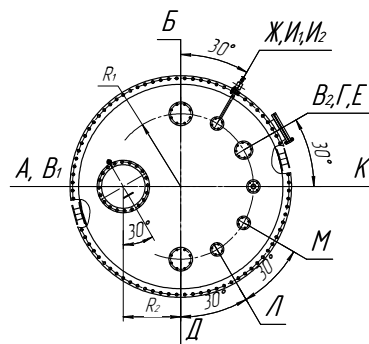
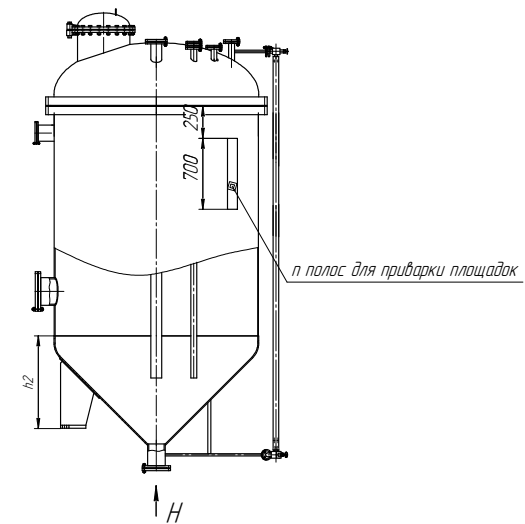
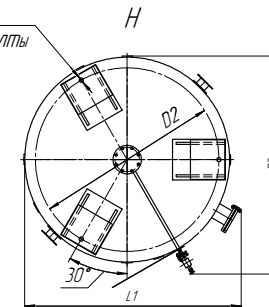


Рис. 3,
остальное см. рис. 1



3 отв. d2
под фундаментные болты



Основные размеры аппаратов

Условное обозначение	Условное давление, МПа	D	Sk/Sd ₁ /Sd ₂	h	K ₃	R	H*	1 не более	Исполнение на опорах лапах (рис. 2)			Исполнение на опорах-стойках (рис. 3)					Масса, кг		Объем, м ³			
									D ₁	h ₁	L	D ₂	d ₂	h ₂	L ₁	B ₃	п	шт	общая	в рабочем состоянии	номин.	рабочий (не более)
									мм													
ВКЭ2-1-1	0,6	1000	6/10/6	750	1480	360	2005	470	1290	450	1350	920	19	420	1205	1230	-	555	2720	1	0,95	
	1,0		8/12/8		1490				1300		425			1210	1240	695		2860				
ВКЭ2-1-2	0,6	1200	6/10/6	1150	2045	450	2605	540	1545	550	1635	1100	24	515	1390	1410	4	805	5060	2	1,9	
	1,0		8/12/8		2010				1555		1645			520	1400	1420		1055	5310			
ВКЭ2-1-3,2	0,6	1400	6/10/8	1400	2350	520	2905	615	1835	650	1925	1260		565	1575	1590		1085	7480	3,2	3	
	1,0		8/12/10		2370				1840		1930			570	1585	1600		1405	7470			

* Размеры для справок

Назначение и условные проходы штуцеров аппаратов

Обозн	Назначение	Объем аппарата, м ³		Примечание	Вылет
		1;2;3,2			
		Проход условный, мм			
Б	Вход среды	50		-	125
В ₁	Выход среды			-	150
В ₂	Выход среды	80		-	150
Г	Перелив среды				140
Д	Труба передавливания	50			125
Е	Установка предохранительного клапана	50		по требованию заказчика (необходимость оговаривается в опросном листе)	125
Ж	Установка манометра	50			150
И ₁₋₂	Установка колонки указателя уровня трубчатого типа	20			-
К	Установка уровнемера типа УБ	50			125
Л	Установка термометра	50			125
М	Резервный	50			125

Материальное исполнение аппаратов

Шифр материального исполнения	Марка стали	Рабочая температура стенки аппарата, °C	
		min	max
		1	Ст3сп5 ГОСТ 380-71
2	09Г2С-XX* ГОСТ 5520-79	-60	
	16ГС-XX* ГОСТ 5520-79	-40	
3	12Х18Н10Т, 10Х17Н13М2Т, 10Х17Н13М3Т ГОСТ 5632-72	-70	
4	08Х22Н6Т, 08Х21Н6М2Т ГОСТ 5632-72	-40	

* Категорию стали выбирают в зависимости от условий эксплуатации;

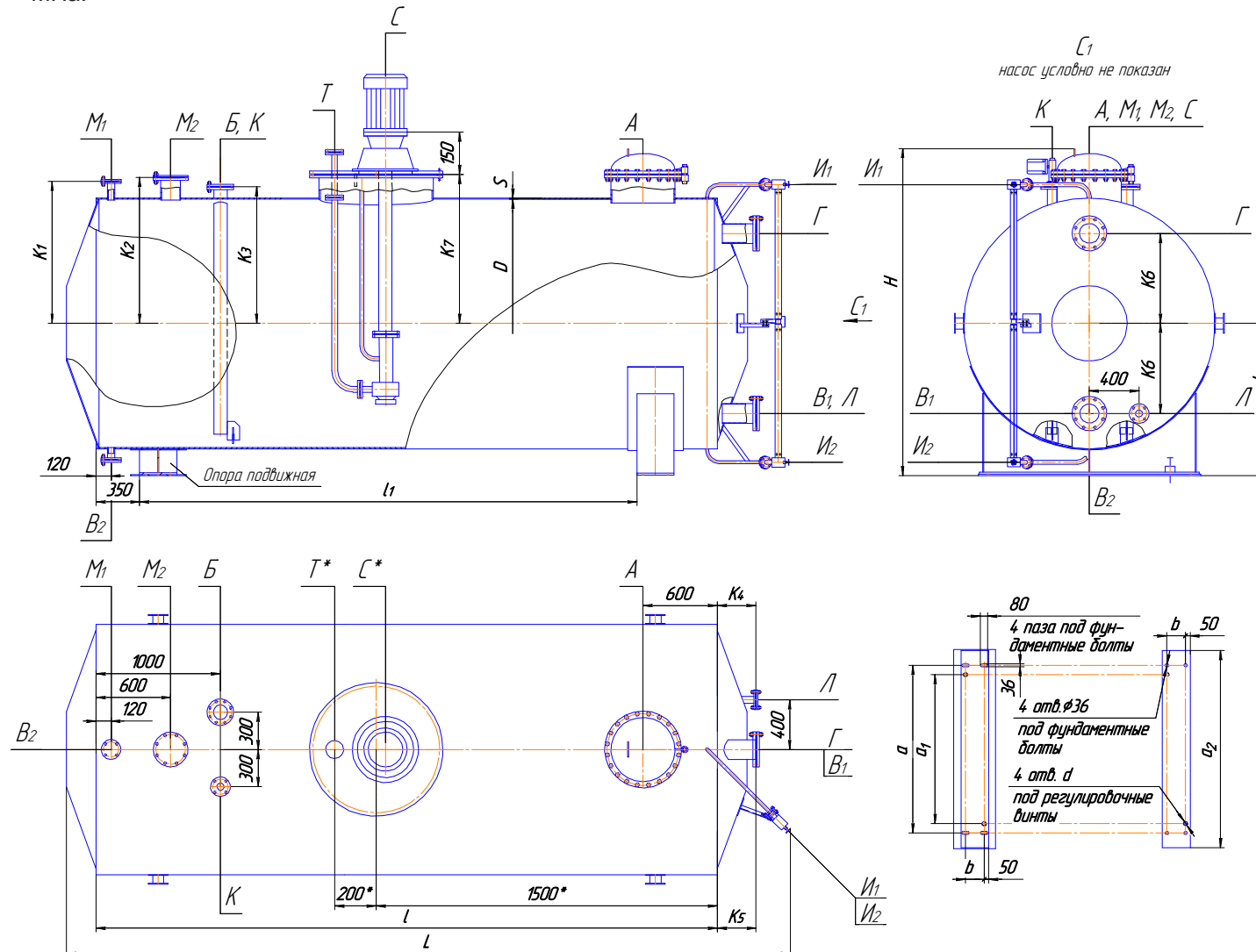
**В оговоренных случаях максимальная температура может отличаться от указанной

Условные давления фланцев

Условное давление в аппарате, МПа	Условное давление фланцев, МПа		
	люков	штуцеров	штуцера В ₁ , при объеме
			1;2;3,2
0,6	0,6	1,0	1,0
1,0	1,0		

Горизонтальные цельносварные аппараты с коническими (140°) неотбортованными днищами, типа ГКК1-1(1-6) ТУ 3615-093-00217298-97

Горизонтальные цельносварные аппараты с коническими (140°) днищами, типа ГКК1-1(1-6) предназначены для приема, хранения и выдачи жидких и газообразных сред при условном давлении до 0,07 МПа.



Основные размеры аппаратов

Условное обозначение	Условное давление, МПа	D	S	1	1 ₁	h	K ₁	K ₂	K ₃	K ₄	K ₅	K ₆	K ₇ *	L**	B**	H**	Масса, кг		Объем, м ³										
																	общая	в рабочем состоянии (не более)	номин.	рабочий									
мм																													
ГКК1-1-10-0,07	0,07	2000	8	3000	2000	1325	1145	1175	1100	200	310	725	-	3720	2170	2685	2400	24750	10	9,1									
ГКК1-6-10-0,07*												650	1170				3210	2770			23500								
ГКК1-1-16-0,07												725	-				2685	3155			36900								
ГКК1-6-16-0,07*				650	1170							3210	3520	34900															
ГКК1-1-25-0,07				860	-							2990	4095	50200															
ГКК1-1-25-0,07*				750	1430							3675	4480	50000															
ГКК1-1-40-0,07		2400	8	5000	4000	1425	1345	1375	1310	230	330	860	-	5850	2580	2990	4095	50200	25	22,8									
ГКК1-1-40-0,07*												750	1430			3675	4480	50000											
ГКК1-1-40-0,07*												860	-			2990	5785	76700											
ГКК1-1-40-0,07*				750	1430							3675	6180	76700															
ГКК1-1-50-0,07				3000	10							6500	5500	1730		1645	1675	1640	275	370	1050	-	7540	3210	3600	7675	105800	50	45,5
ГКК1-1-50-0,07*																					1000	1680			4230	8065	100000		
ГКК1-1-63-0,07		1050	-			3600	9200	126000																					
ГКК1-1-63-0,07*		1000	1680			4230	9590	126000																					
ГКК1-1-80-0,07		12	14000			13000	11000	10000	1730	1645	1675	1640	275		370						1050	-	12040		3600	11130	173400	80	72,8
ГКК1-1-80-0,07*																					1000	1680			4230	11520	163500		
ГКК1-1-100-0,07				1050	-									3600		15570	180000	100	91										
ГКК1-1-100-0,07*																				1000	1680	4230	15960	180000					

*Аппараты с погружным насосом

**Размеры для справок

Назначение и условные проходы штуцеров аппаратов

Обозн.	Назначение	Объем аппарата, м ³								Примечание	Вылет	
		10	16	25	40	50	63	80	100			
Проход условный, мм												
А	Люк	500								-	220	
Б	Вход среды	100		150				200		-	-	
В ₁	Выход среды	150		250				300		-	-	
В ₂	Выход среды		50					100		-	90	
Г	Перелив среды	150		250				300		-	-	
И	Установка колонки указателя уровня трубчатого типа			20						-	-	
К	Установка уровнемера типа УБ			50						по требованию заказчика	-	
Л	Установка термометра			50						(необходимость оговаривается в опросном листе)	-	
М ₁	Резервный			50						-	-	
М ₂	Резервный			150						-	-	
С	Установка погружного насоса			450						-	-	
Т	Выдача среды погружным насосом			50						-	-	

*Аппараты с погружным насосом

**Размеры для справок

Материальное исполнение аппаратов

Шифр материального исполнения	Марка стали	Рабочая температура стенки аппарата, °C	
		min	max
1	Ст3сп5 ГОСТ 380-71	-20	300**
2	09Г2С-XX* ГОСТ 5520	-60	
	16ГС-XX* ГОСТ 5520-79	-40	
3	12Х18Н10Т, 10Х17Н13М2Т, 10Х17Н13М3Т ГОСТ 5632-72	-70	
4	08Х22Н6Т, 08Х21Н6М2Т ГОСТ 5632-72	-40	

*Категорию стали выбирают в зависимости от условий эксплуатации;

**В оговоренных случаях максимальная температура может отличаться от указанной

Примечание: по согласованию с заказчиком возможно изготовление аппаратов из двухслойных сталей

Dв	a	a ₁	a ₂	b	d
2000	1500	1300	1770	200	M48-7H
2400	1800	1600	2120		
3000	2200	2000	2640		

Условные давления фланцев

Условное давление в аппарате, МПа	Условное давление фланцев, МПа	
	люков	штуцеров
Не более 0,07	0,3	1,0

Опросный лист

Наименование аппарата _____

Количество _____

№ п.п	Необходимые сведения	
	Наименование	
1	Характеристики на рабочие среды	Физическое состояние (газ, пар, жидкость)
		Компонентный состав, %
		Плотность, т/м ³
		Склонность к кристаллизации
		Температура кипения при 0,07 МПа (0,7кгс/см ²), °С
		Горючесть, воспламеняемость, взрывоопасность по ГОСТ 12.1.011-78
		Класс опасности по ГОСТ 12.1.007-76
2	Рабочие параметры процесса	Рабочее давление, МПа (кгс/см ²)
		Рабочая температура, °С
3	Материал основных деталей	Производительность, м ³ /ч
4	Необходимость термообработки (да, нет)	
5	Тип опор	бетонные,
		металлические на фундаменте
		металлические на металлоконструкции (для горизонтальных аппаратов) стойки, лапы (для вертикальных)
6	Наличие теплоизоляции и необходимость приварки деталей для ее крепления	
7	Необходимость приварки полос для площадок и лестниц (для аппаратов, работающих при давлении более 0,07 МПа (0,7 кгс/см ²))	
8	Скорость проникновения коррозии, мм/год	
9	Вместимость, м ³	
10	Рабочий объем, м ³	
11	Сейсмичность по 12-ти балльной шкале, баллов	
12	Срок службы, лет	
13	Необходимость испытаний на межкристаллитную коррозию	
14	Теплообменное устройство (тип по АТК 24.218.07-90)	
15	Поверхность теплообмена, м ²	
16	Место расположения объекта, где установлен аппарат (город, район)	
17	Средняя температура наиболее холодной пятидневки, °С	
18	Место установки (установка наружная, в отапливаемом помещении, в неотапливаемом помещении)	
19	Минимальная отрицательная температура стенки аппарата в рабочих условиях, °С	
20	Наименование предприятия, для которого заказывается аппарат	Почтовый индекс
		Адрес
		Телефон с кодом города
21	Наименование организации, заполнившей опросный лист	Адрес
		Телефон с кодом города
		Факс
	E-mail	

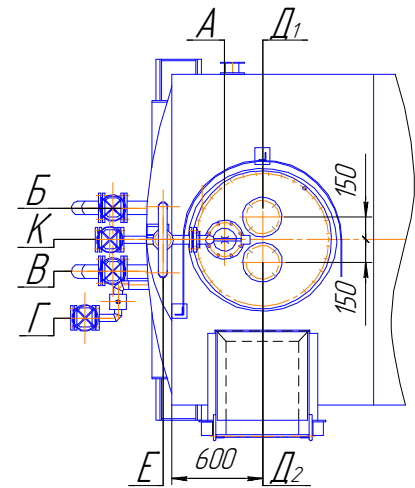
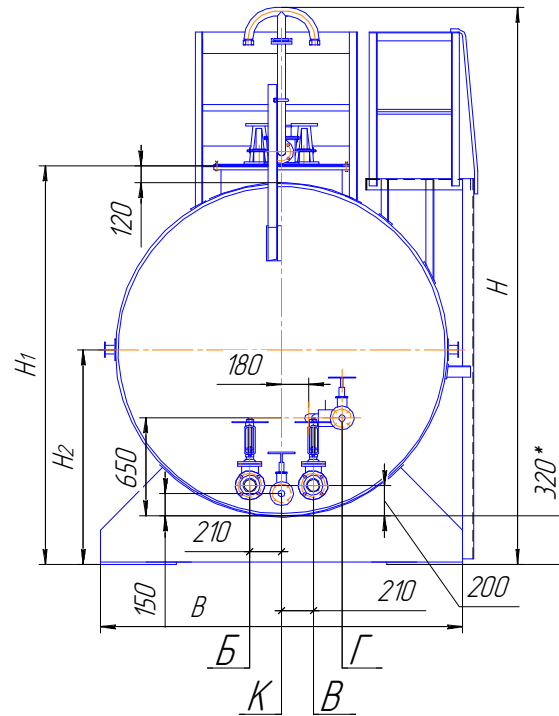
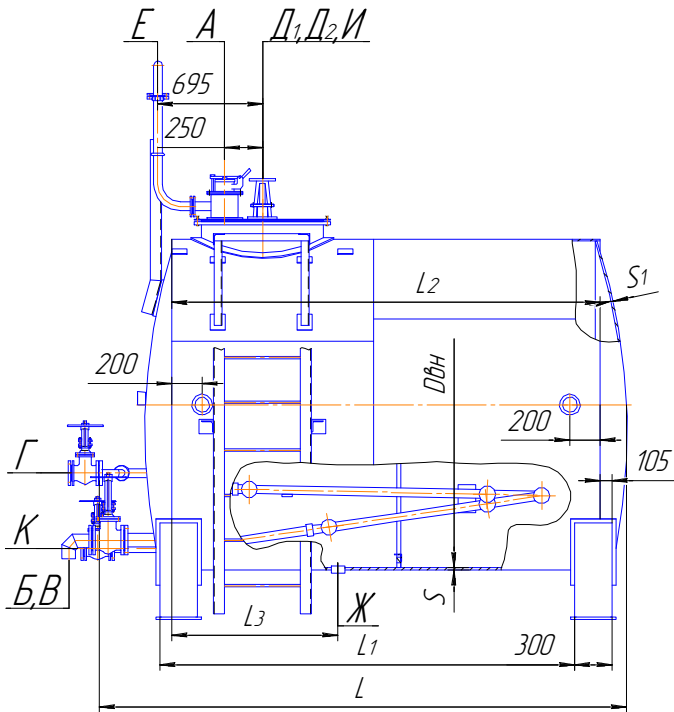
_____ (должность)

_____ (подпись)

_____ фамилия, И.О.

Резервуары

Назначение - для хранения и раздачи жидких нефтепродуктов.



Техническая характеристика

Наименование параметра	Обозначение аппарата		
	201-1112.3	201-1112.5	201-1112.10
Вместимость, м ³	3*	5	10
Рабочее давление, МПа	налив		
Рабочее давление в теплообменном устройстве, МПа	0,4		
Рабочая температура, °С	от 0 до 90**		
Допустимая минимальная стенки резервуара, °С	Ст3пс4	минус 40	
	09Г2С-8	минус 60	
Внутренний диаметр резервуара, Дв, мм	1400	1600	2200
Длина резервуара, L, мм	2550	2785	3335
Расстояние между опорами, L ₁ , мм	1960	2410	2750
Длина цилиндрической части резервуара, L ₂ , мм	1980	2500	2840
Расстояние до штуцера дренажа, L ₃ , мм	700	1830	1100
Толщина корпуса резервуара, S/S ₁ , мм	4/6 4/8		
Ширина резервуара, В, мм	1700	1800	2400
Высота резервуара, Н, мм	1955	2835	3685
Высота резервуара при транспортировке, Н ₁ , мм	1955	2050	2650
Расстояние от середины средней линии до опорной плоскости, Н ₂ , мм	1130	1120	1420
Площадь поверхности теплообмена, м ₂	2,0 3,2		
Масса резервуара, кг	1400	1540	2520
Установленный срок службы, лет	10		
Сейсмичность по 12-ти балльной шкале, балл, не более	6		
Группа резервуара по ОСТ 26 291-94	5а		
Среда в резервуарах	темные нефтепродукты (токсичная, класс опасности 4 по ГОСТ 12.1.007-76 взрывоопасная, категория IIА по ГОСТ Р 51330.11-99, группа взрывоопасности Т3 по ГОСТ Р 51330.5-99 пожароопасная)		
Среда в теплообменном устройстве	жидкость (нетоксичная, взрывобезопасная, пожаробезопасная)		

Таблица штуцеров

Обозначение	Назначение	Кол	Проход условный Ду, мм	Давление условное Ру, МПа	Тип уплотнительной поверхности
А	Люк замерный	1	150	-	гладкая
Б	Вход продукта	1	80	1,6	
В	Выход продукта	1	80	1,6	
Г	Вход теплоносителя	1	50	1,0	
Д ₁₂	Для механизма управления хлопущкой	2	150	0,6	резьба
Е	Для вентиляционной трубы	1	50	0,6	
Ж	Дренаж	1	G ³ /4-В	-	гладкая
И	Люк	1	800	0,1	
К	Выход теплоносителя	1	50	1,0	

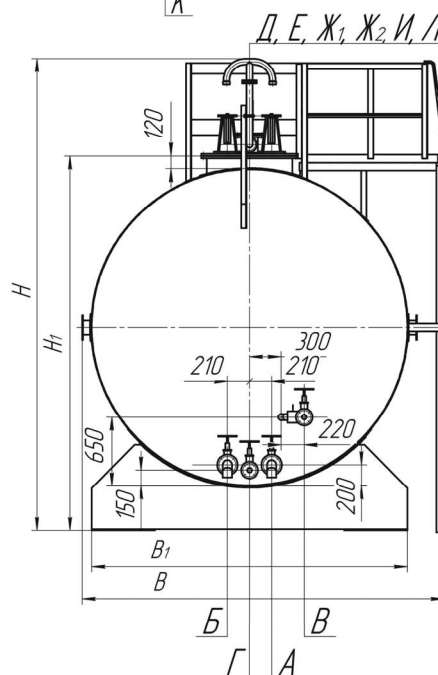
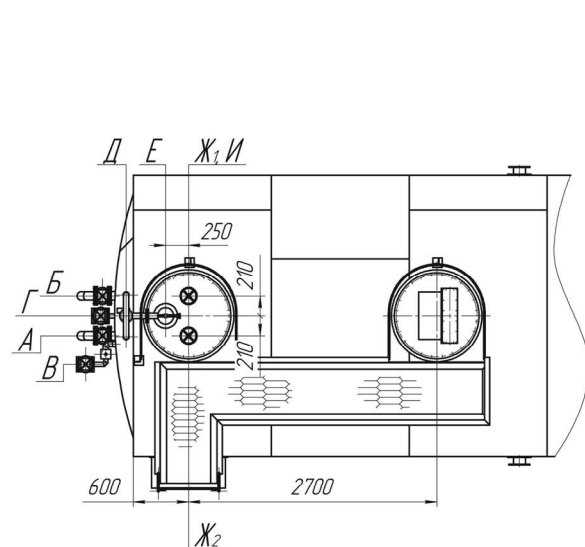
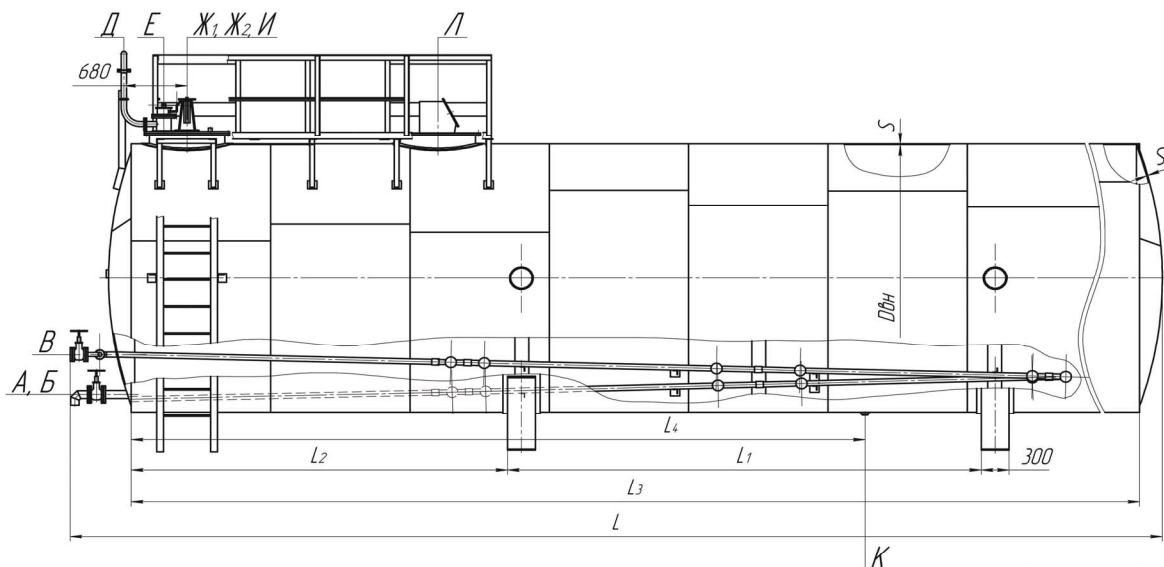
* Размер равен 420 мм. Резервуар для светлых нефтепродуктов объемом 3 м³ изготавливается под обозначением 201-1101 00.00 без площадки обслуживания и вместо вентиляционной трубы устанавливается предохранительно-впускной клапан.

**Параметры рабочей температуры уточняются по опросному листу заказчика.

***Допускается изготовление резервуаров с коническими (140) неотбортованными днищами.

Резервуары

Назначение- для хранения и раздачи жидких нефтепродуктов.



Техническая характеристика

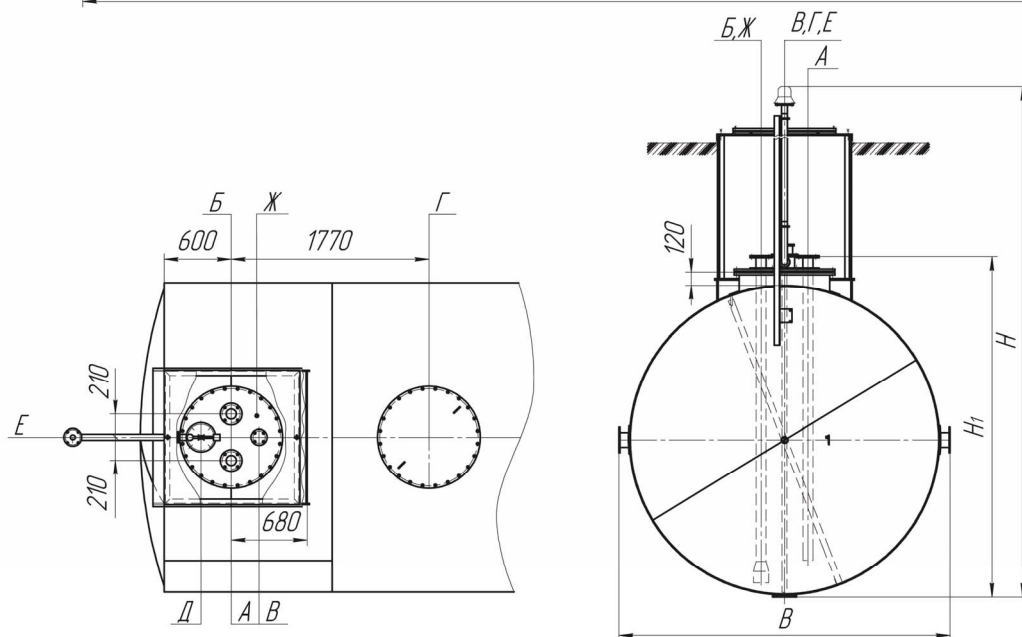
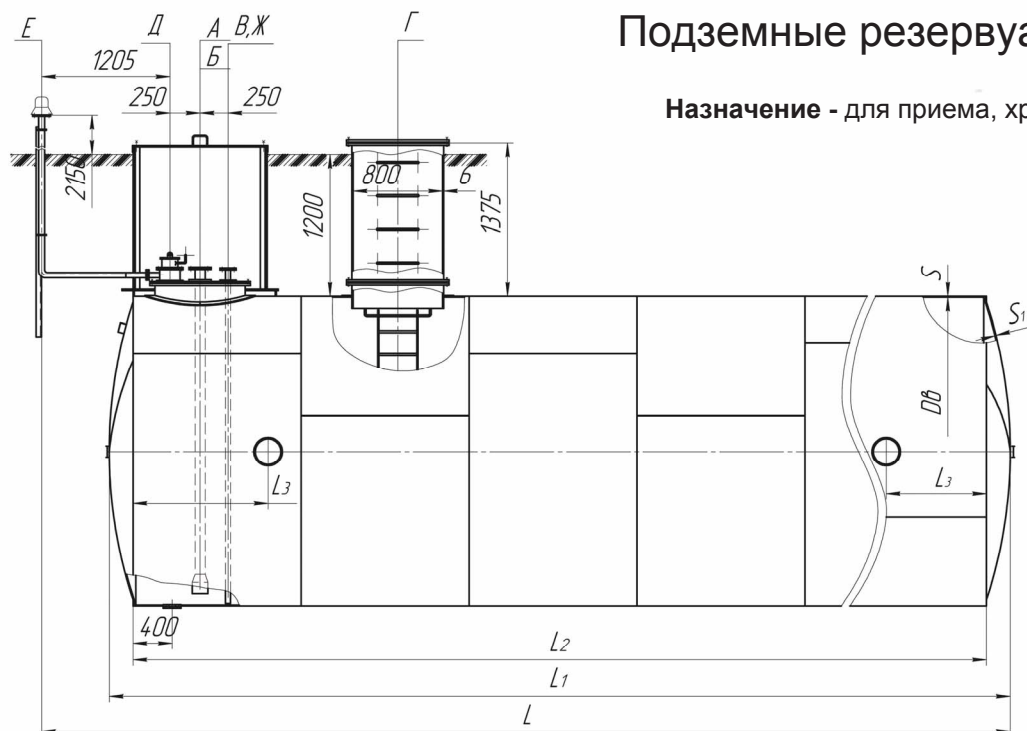
Наименование параметра	Обозначение аппарата				
	Исп.1	201-1098	201-1103	201-1097	201-1097.100
Вместимость, м ³	Исп.2	201-1099	201-1102	201-1100	201-1108
Рабочее давление, МПа	налив				
Рабочая температура, °С	от 0 до 90°				
Допустимая минимальная стенки резервуара, °С	минус 40				
Внутренний диаметр резервуара, Dв, мм	минус 60				
Длина резервуара, L, мм	2760		3000		
Расстояние между опорами, L ₁ , мм	Исп.1	4990	10100	14400	
Расстояние до опоры, L ₂ , мм	Исп.2	4850	9500	14030	
Длина цилиндрической части резервуара, L ₃ , мм	4150		4500		
Расстояние до пробки, L ₄ , мм	-135		2100		
Толщина корпуса резервуара, S/S ₁ , мм	4280		9000		
Ширина резервуара, В, мм	Исп.1	1700	5350	5350	6650
Ширина опоры, В ₁ , мм	Исп.2	4900	4900	6650	
Высота резервуара, Н, мм	4/8		6/12		
Высота резервуара при транспортировке, Н ₁ , мм	3000		3435		
Площадь поверхности теплообмена, м ²	3000		3000		
Масса резервуара, кг	Исп.1	4330	5000	4680	4485
Установленный срок службы, лет	Исп.2	4450	5000	4500	4320
Сейсмичность по 12-ти балльной шкале, балл, не более	3400		3650		
Группа резервуара по ОСТ 26 291-94	Исп.1	23	13	14	
Среды в резервуарах	Исп.2	4560	6460	7920	12200
Среды в теплообменном устройстве для исп. 1	4340		5880	7640	11900
Среды в теплообменном устройстве для исп. 2	10		6		
Среды в теплообменном устройстве для исп. 1	5а		5а		
Среды в теплообменном устройстве для исп. 1	Исп.1	темные	нефтепродукты (токсичная, класс опасности 4 по ГОСТ 12.1.007-76 взрывоопасная, категория IIА по ГОСТ Р 51330.11-99, группа взрывоопасности ТЗ по ГОСТ Р 51330.5-99 пожароопасная)		
Среды в теплообменном устройстве для исп. 1	Исп.2	светл.	жидкость (нетоксичная, взрывобезопасная, пожаробезопасная)		

Таблица штуцеров

Обозн.	Назначение	Кол.	Проход условный Ду, мм	Давление условное Ру, МПа	Тип уплотнит. поверхности
А	Вход продукта	1	80	1,0	гладкая
Б	Выход продукта	1	80	1,0	
В	Вход теплоносителя	1	40	1,0	
Г	Выход теплоносителя	1	40	1,0	
Д	исп.1 Для вентиляционной трубы	1	150	0,6	
Д	исп.2 Для предохранительно-впускного клапана	1	50	1,0	
Е	Люк замерный	1	150	1,0	
Ж _{1,2}	Для механизма управления хлопушкой	2	150	1,0	
И	Люк	1	800	1,0	
К	Грязе-спускная пробка	1	-	-	-

Подземные резервуары для нефтепродуктов

Назначение - для приема, хранения и раздачи нефтепродуктов.



Техническая характеристика

Наименование параметра	Обозначение аппарата			
	201-1104.25	201-1104.50	201-1111	201-1165
Вместимость, м ³	25	50	75	100
Рабочее давление, МПа	налив			
Допустимое избыточное давление, МПа	0,04			
Рабочая температура, °С	от 10 до 50*			
Допустимая минимальная температура стенки резервуара, °С	Ст3пс4	минус 40		
	09Г2С-8	минус 60		
Внутренний диаметр резервуара, Dв, мм	2760		3000	
Длина резервуара, L, мм	5315	10035	11880	14880
Длина резервуара, L ₁ , мм	4710	9425	10910	13910
Длина цилиндрической части резервуара, L ₂ , мм	4280	9000	10500	13500
Толщина корпуса резервуара, S/S ₁ , мм	8/10		8/12	
Расстояние от края обечайки до строповых устройств, L ₃ , мм	250	2000		
Ширина резервуара, В, мм	2920	2960	3200	
Высота резервуара, Н, мм	6130		6400	
Высота резервуара при транспортировке, Н ₁ , мм	3045		3285	
Масса резервуара, кг	4550	7130	8900	9200
Установленный срок службы, лет	10			
Сейсмичность по 12-ти балльной шкале, балл, не более	6			
Группа резервуара по ОСТ 26 291-94	5а			
Среда в резервуарах	светлые нефтепродукты (токсичная, класс опасности 3 по ГОСТ 12.1.007-76 взрывоопасная, категория IIA по ГОСТ Р 51330.11-99, группа взрывоопасности Т3 по ГОСТ Р 51330.5-99 пожароопасная)			

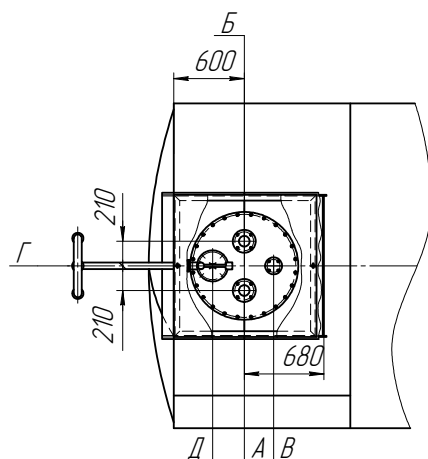
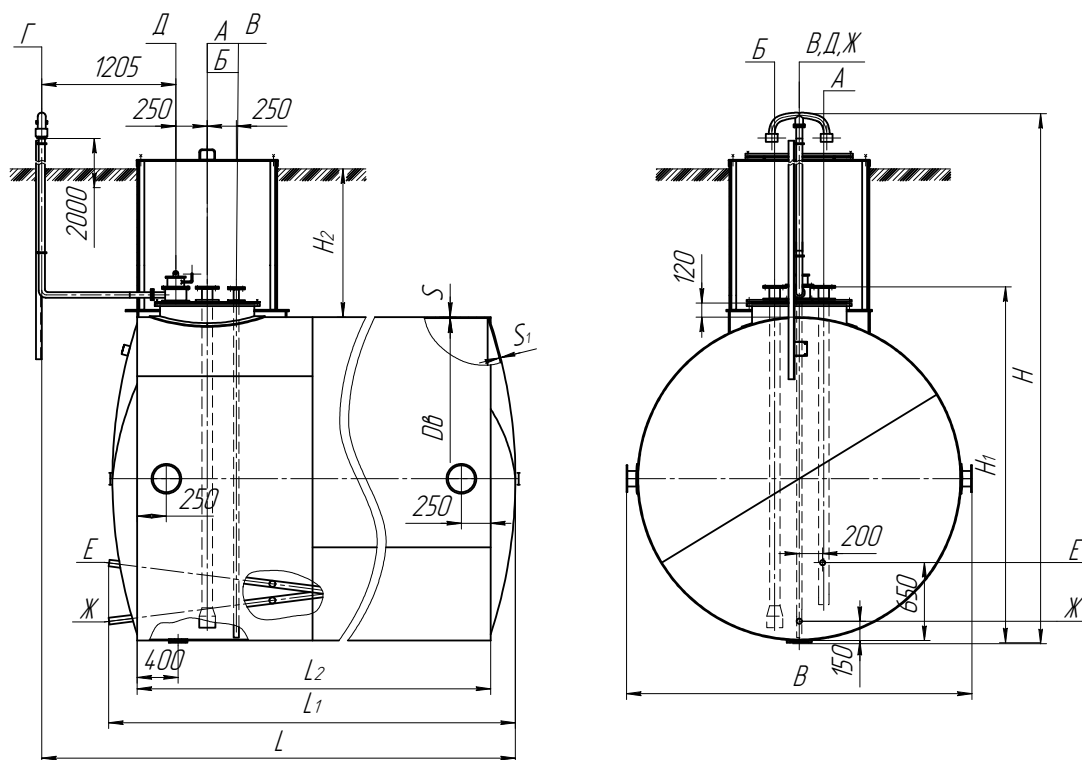
*Параметры рабочей температуры уточняются по опросному листу заказчика

Таблица штуцеров

Обозн.	Назначение	Кол.	Проход условный Ду, мм	Давление условное P _у , МПа	Тип уплотнит. поверхности
А	Для наполнения	1	100	0,6	гладкая
Б	Для раздачи	1	100	0,6	
В	Зачистной	1	50	1,0	
Г	Люк-лаз	1	800	0,1	
Д	Люк замерный	1	150	0,6	
Е	Для вентиляции	1	50	0,6	
Ж	Для сигнализатора уровня	1	M20x1,5	0,6	-

Подземные резервуары для нефтепродуктов

Назначение - для приема, хранения и раздачи нефтепродуктов.



Техническая характеристика

Наименование параметра	Обозначение аппарата		
	201-1104.3	201-1104.5	201-1104.10
Вместимость, м ³	3	5	10
Рабочее давление, МПа	налив		
Допустимое избыточное давление, МПа	0,04		
Рабочее давление в теплообменном устройстве, МПа	0,8		
Рабочая температура, °С	от 0 до 90*		
Допустимая минимальная температура стенки резервуара, °С	Ст3пс4	минус 40	
	09Г2С-8	минус 60	
Внутренний диаметр резервуара, Дв, мм	1400	1900	2200
Длина резервуара, L, мм	2895	2905	4065
Длина резервуара, L ₁ , мм	2210	2390	3430
Длина цилиндрической части резервуара, L ₂ , мм	2040	2050	3210
Толщина корпуса резервуара, S/S ₁ , мм	4/6	8/8	
Ширина резервуара, В, мм	1560	2060	2360
Высота резервуара, Н, мм	4725	5300	5630
Высота резервуара при транспортировке, Н ₁ , мм	1715	2280	2580
Уровень засыпки, Н ₂ , мм	1200	1272	
Площадь поверхности теплообмена, м ²	2,0		3,2
Масса резервуара, кг	1090	1860	2860
Установленный срок службы, лет	10		
Сейсмичность по 12-ти балльной шкале, балл, не более	6		
Группа резервуара по ОСТ 26 291-94	5а		
Среда в резервуарах	нефтепродукты (токсичная, класс опасности 3 по ГОСТ 12.1.007-76 взрывоопасная, категория IIA по ГОСТ Р 51330.11-99, группа взрывоопасности Т3 по ГОСТ Р 51330.5-99 пожароопасная)		
Среда в теплообменном устройстве	жидкость (нетоксичная, взрывобезопасная, пожаробезопасная)		

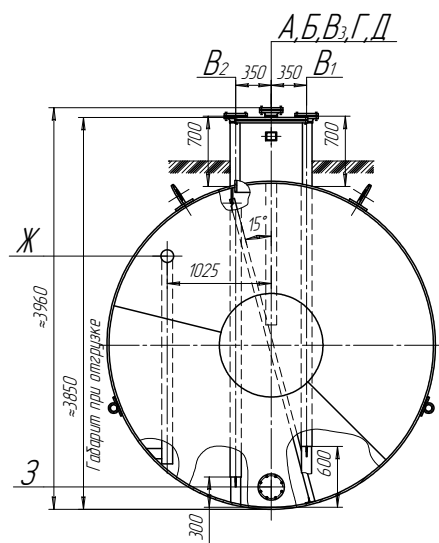
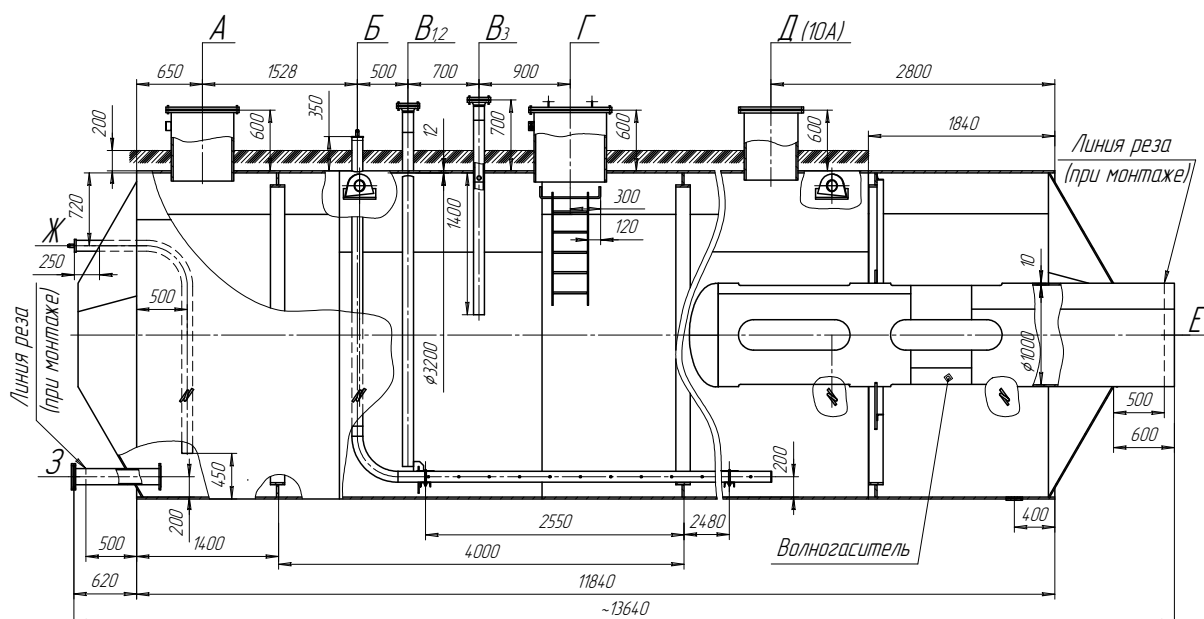
*Параметры рабочей температуры уточняются по опросному листу заказчика

Таблица штуцеров

Обозн.	Назначение	Кол.	Проход условный Ду, мм	Давление условное Ру, МПа	Тип уплотнит. поверхности
А	Для наполнения	1	80	1,0	гладкая
Б	Для раздачи	1	80	1,0	
В	Зачистной	1	50	1,0	
Г	Для вентиляции	1	50	0,6	
Д	Люк замерный	1	50	1,0	
Е	Для входа теплоносителя	1	-	-	-
Ж	Для выхода теплоносителя	1	-	-	-

Подземные резервуары для нефтепродуктов

Назначение - для приема, хранения и раздачи нефтепродуктов.



Техническая характеристика

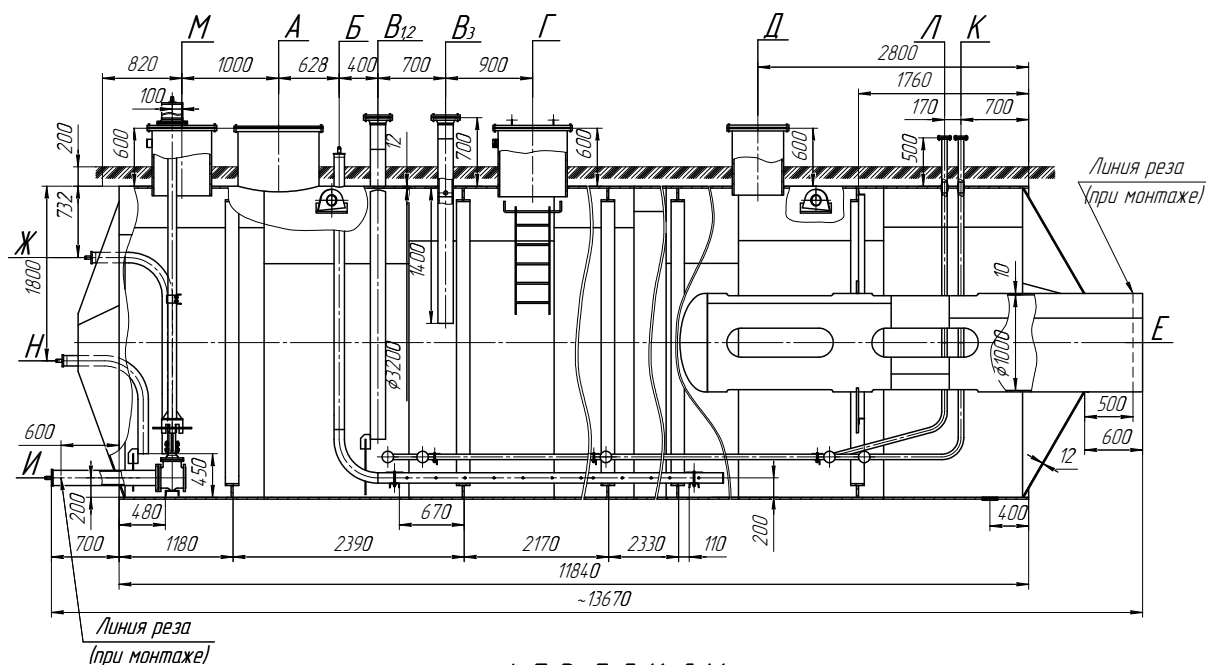
Наименование показателей		Значение
Давление, МПа	рабочее	налив
	абсолютное насыщенных паров	0,04
	пробное при гидроиспытании	0,1
Температура, °С	рабочая среды	от минус 30 до 100
	абсолютная минимальная	минус 46
	средняя наиболее холодной пятидневки	минус 34
Среда	нефть (плотность 850-880 кг/м ³)	
Характеристика среды	токсичная, класс взрывоопасности по ГОСТ 12.1.007-76, не более	4
	пожароопасная	
	взрывоопасная	
	категория взрывоопасности по ГОСТ 51330.11-99	IIA
	группа взрывоопасной смеси по ГОСТ Р 51330.5-99	T3
Номинальный объем, м ³	100	
Рабочий объем, м ³	96	
Установленный срок службы, лет	10	
Сейсмичность по 12-бальной шкале, балл, не более	6	
Группа резервуара по ОСТ 26 291-94	5а	
Материал основных деталей	09Г2С-8 ГОСТ 5520-79	
Масса резервуара при гидроиспытании, кг, не более	115460	

Таблица штуцеров

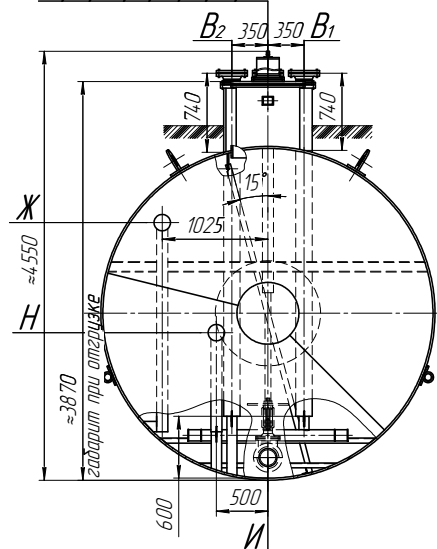
Обозн.	Назначение	Кол.	Проход условный Ду, мм	Давление условное Ру, МПа	Тип уплотнит. пов.
А	Люк	1	600	0,6	гладкая
Б	Для размыва	1	100	-	-
В _{1,2,3}	Для указателя уровня	3	100	2,5	гладкая
Г	Люк-лаз	1	700	0,6	
Д	Для выпуска газовойоздушной смеси	1	500	0,6	-
Е	Для сброса волны нефти	1	1000	-	-
Ж	Для приема утечек нефти	1	100	-	-
З	Для выхода нефти	1	150	0,6	гладкая

Подземные резервуары для нефтепродуктов

Назначение - для приема, хранения и раздачи нефтепродуктов.



A, B, B₃, Г, Д, К, Л, М



Техническая характеристика

Наименование показателей	Значения		
	Резервуара	Подогревателя	
Давление, МПа	рабочее, не более	атм.	1,6
	избыточное технологическое	0,04	-
	абсолютное насыщенных паров	0,04	-
	пробное при гидравлическом испытании	0,1	2,0
Температура, °С	рабочая	от минус 30 до 60	от 70 до 95
	абсолютная минимальная	минус 55	-
	средняя наиболее холодной пятидневки района эксплуатации	минус 45	-
	Среда	нефть, плотность 850-880 кг/м ³	вода
Среда	характеристика	1)	нетоксичная, невзрывоопасная, непожароопасная
	Номинальный объем, м ³	100	
Рабочий объем, м ³	96		
Расчетный срок службы, лет, не менее	20		
Прибавка для компенсации коррозии, мм	2		
Сейсмичность по 12-балльной шкале, балл, не более	6		
Группа сосуда по ОСТ 26 291-94	5а		
Материал основных деталей	сталь 09Г2С-8 ГОСТ 5520-79	сталь 12Х18Н10Т ГОСТ 5632-72	
Масса резервуара при гидроиспытании, кг, не более	116760		

1) токсичная, класс опасности 3 по ГОСТ 12.1.007-76, пожароопасная, класс В; взрывоопасная, категория взрывоопасности IIA по ГОСТ Р 51330.11-99, группа взрывоопасной смеси Т3 по ГОСТ Р 51330.5-99

Таблица штуцеров

Обозн.	Назначение	Кол.	Проход условный Ду, мм	Давление условное Ру, МПа	Тип уплотнит. пов.
A	Люк для установки насоса	1	800	0,6	гладкая
B	Для размыва	1	100	-	-
B _{1,2,3}	Для указателя уровня	3	150	2,5	гладкая
Г	Люк-лаз	1	700	0,6	
Д	Для выпуска газовой смеси	1	500	0,6	-
Е	Для сброса волны нефти	1	1000	-	-
Ж	Для приема утечек нефти	1	100	-	-
И	Для выхода нефти	1	150	-	-
К	Вход теплоносителя	1	50	0,6	гладкая
Л	Выход теплоносителя	1	50	0,6	
М	Люк с механизмом управления задвижкой	1	600	0,6	-
Н	Для выхода нефти	1	100	-	-

Наземный резервуар для нефтепродуктов РГСН-100П

Назначение - для приема, хранения и раздачи нефтепродуктов.

Техническая характеристика

Наименование показателей		Значения	
		Резервуара	Подогревателя
Давление, МПа	рабочее, не более	атм.	0,8
	избыточное технологическое	0,07	-
	пробное при гидравлическом испытании	0,09	1,0
Температура, °С	рабочая	плюс 5	от 70 до 95
	абсолютная минимальная	до минус 60	
	минимальная наиболее холодной пятидневки	минус 42	
Среда	состав	вода	вода
	характеристика	нетоксичная, невзрывоопасная, неопожароопасная	нетоксичная, невзрывоопасная, неопожароопасная
Номинальный объем, м ³		100	
Рабочий объем, м ³		96	
Поверхность теплообмена, м ²		7	
Установленный срок службы, лет		10	
Прибавка для компенсации коррозии, мм		2	2
Сейсмичность по 12-бальной шкале, балл, не более		6	
Группа сосуда по ОСТ 26 291-94		5а	
Материал основных деталей		сталь 09Г2С-8 ГОСТ 5520-79	
Масса резервуара при гидроиспытании, кг, не более		107500	

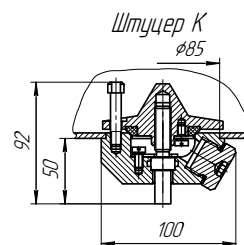
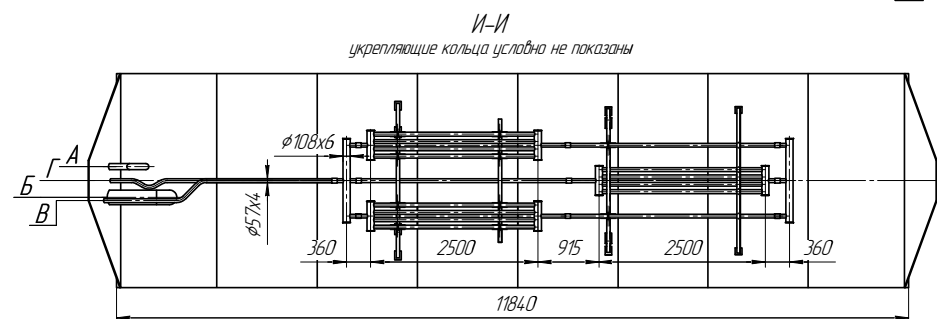
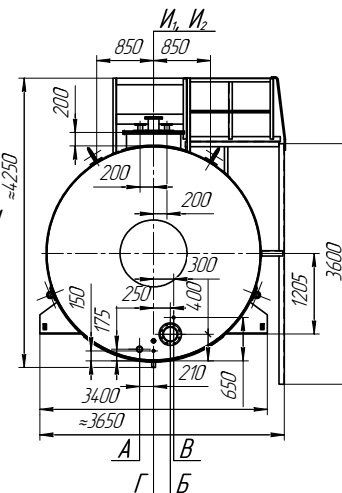
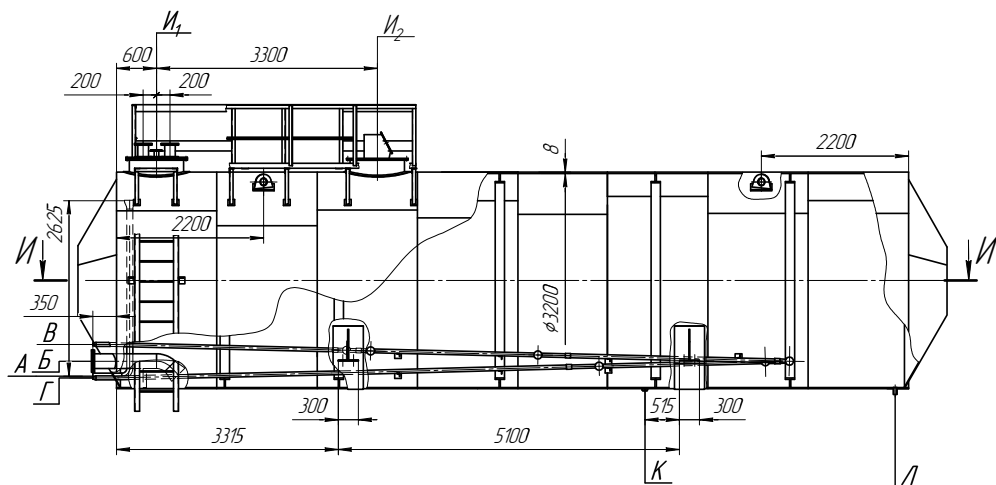
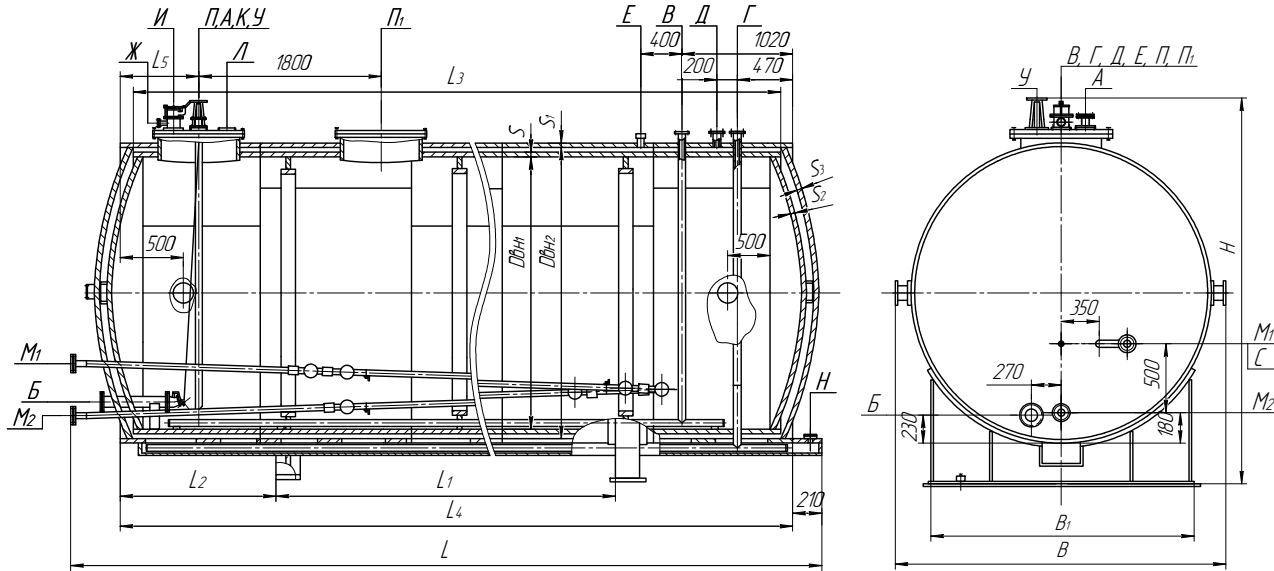


Таблица штуцеров

Обозн.	Назначение	Кол.	Проход условный Ду, мм	Давление условное Ру, МПа	Тип уплотнит. пов.
А	Вход продукта	1	80	-	-
Б	Выход продукта	1	200	1,0	гладкая
В	Вход теплоносителя	1	32	-	-
Г	Выход теплоносителя	1	32	-	-
И ₁	Люк для замерной аппаратуры	1	800	1,0	гладкая
И ₂	Люк смотровой	1	800	1,0	гладкая
К	Бобышка для дренажа	1	-	-	-
Л	Дренаж	1	50	-	-

Резервуары двустенные однокамерные

Назначение - для приема, хранения и раздачи нефтепродуктов.



Техническая характеристика

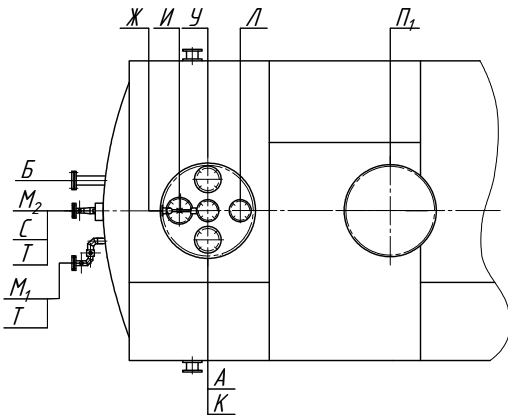
Наименование параметра		Обозначение резервуара			
Вместимость, м ³		РГС 25/...	РГС 50/...	РГС 75/...	РГС 100/...
Рабочее давление, МПа	в резервуаре	атмосферное			
	в межстенном пространстве				
Допустимое избыточное давление, МПа	в резервуаре	0,035			
	в межстенном пространстве	0,02			
Рабочая температура, °С		не более 40			
Допустимая минимальная стенки резервуара, °С	16ГС-6	минус 40			
	09Г2С-8	минус 60			
Внутренний диаметр резервуара, Dв1, мм		2320	2700	3000	
Внутренний диаметр корпуса, Dв2, мм		2355	2740	3040	
Длина резервуара, L, мм		6510	9285	11500	
Расстояние между опорами, L1, мм		4400	5400	6100	
Расстояние до опоры, L2, мм		790	1450	2150	
Длина цилиндрической части резервуара, L3, мм		5910	8520	8000	10700
Длина цилиндрической части резервуара, L4, мм		5990	8600	8100	10800
Расстояние до люка П, L5, мм		1370	700		
Толщина корпусов резервуара, S/S1, мм		4/6		6/6	
Толщина днищ резервуара, S2/S3, мм		8/8		10/10	
Ширина резервуара, В, мм		2555	2940	3240	
Ширина опоры, В1, мм		2080	2460		
Высота резервуара, Н, мм		2750	3720	4050	
Площадь поверхности теплообмена, м ²		6,6		7,7	
Масса резервуара, кг		6330	19000		
Установленный срок службы, лет		12			
Сейсмичность по 12-бальной шкале, балл		не более 6			
Группа резервуара по ОСТ 26 291-94		5а			
Среда в резервуарах		нефтепродукты (токсичная, класс опасности 4 по ГОСТ 12.1.007-76, взрывоопасная, категория IIIА по ГОСТ Р 51330.11-99, группа взрывоопасности Т3 по ГОСТ Р 51330.5-99 пожара - роопасная)			
Среда в теплообменном устройстве		жидкость (нетоксичная, взрывобезопасная, пожаробезопасная)			

Таблица штуцеров

Обозн.	Назначение	Кол.	Проход условный Ду, мм	Давление условное Ру, МПа	Тип уплотнит. пов.
А	Для наполнения	1	100	0,6	шип-паз
Б	Для выдачи продукта	1	80	0,6	шип-паз
В	Линия обесшламливания	1	40	0,6	гладкая
Г	Для дренажа межстенного пространства	1	40	0,6	
Д	Для наполнения азотом межстенного пространства	1	40	0,6	резьба
Е	Для выхода воздуха	1	G3/4-В	-	
Ж	Для дыхательного клапана резервуара	1	50	0,6	гладкая
И	Для замерного устройства	1	150	0,6	гладкая
К	Для датсика сигнализации наполнения	1	120	0,6	гладкая
Л	Для датчика системы блокировки от переполнения	1	120	0,6	гладкая
М1, М2	Для входа и выхода теплоносителя	2	40	1	гладкая
Н	Для газоанализатора «Сигма-1»	1	25	0,6	шип-паз
П	Люк для установки технологического оборудования	1	800	0,3	гладкая
П1	Люк смотровой	1	800	0,3	гладкая
Р	Для термометра	1	M27x2-7H	-	резьба
С	Для термометра	1	M27x2-7H	-	резьба
Т	Для манометра	2	G1/2	-	резьба
У	Механизм управления хлопушки	1	-	-	гладкая

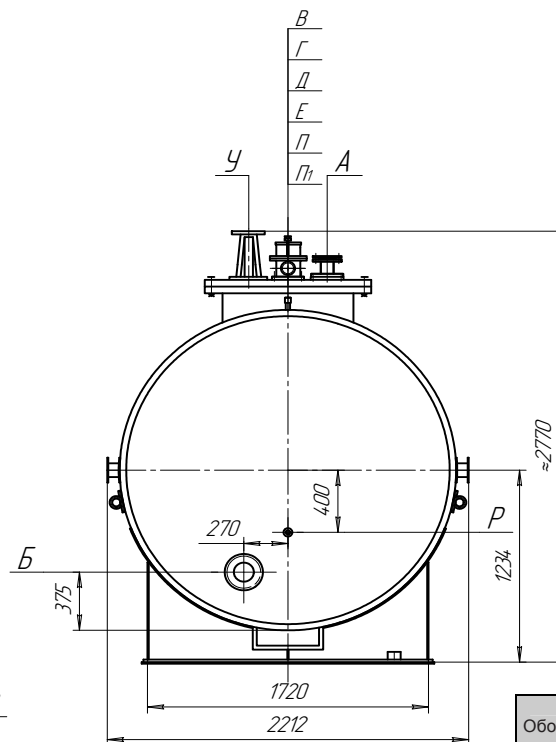
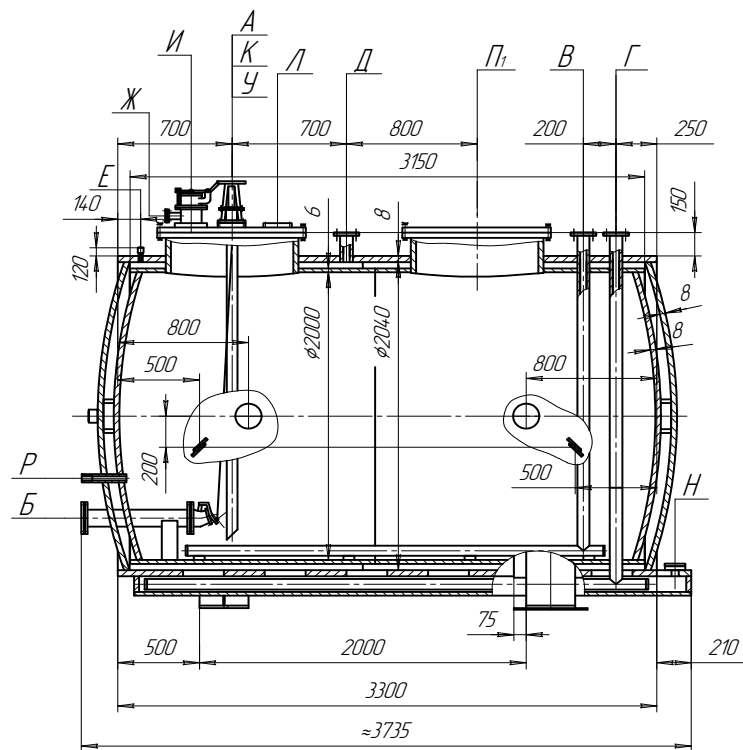
В резервуарах объемом 25 м³:

- 1). Люк П1 не устанавливается
- 2). Дополнительно устанавливаются две подвижные опоры на расстоянии по 1200 мм от крайних опор.



Резервуар двустенный, однокамерный РГС 10/Н-02-2

Назначение - для приема, хранения и раздачи нефтепродуктов.



Техническая характеристика

Параметры		Значения
1	Рабочее давление, МПа :	
	в резервуаре	атмосферное
	в межстенном пространстве	атмосферное
2	Допустимое избыточное давление, МПа	
	в резервуаре, не более	0,035
	в межстенном пространстве, не более	0,02
3	Пробное пневматическое давление, МПа	
	в резервуаре	0,045
	в межстенном пространстве	0,025
4	Рабочая температура среды, °С в резервуаре, не более	40
5	Минимально допустимая отрицательная рабочая температура стенки резервуара, °С	минус 60
6	Среда :	
	в резервуаре	нефтепродукты (ток- сичная, класс опасности среды не более 4 по ГОСТ 12.1.007-76., взрывоопасная, категория не более IIA по ГОСТ Р 51330.11-99; группа взрывоопасности Т3 по ГОСТ Р 51330.5-99; пожаро-опасная)
	в межстенном пространстве	газообразный азот
7	Установленный срок службы резервуара, лет при скорости коррозии не более 0,083 мм/год	12
8	Сейсмичность не более 6 баллов по 12-ти балльной шкале	
9	Группа резервуара по ОСТ 26 291-94	5а
10	Вместимость резервуара, м ³	10
11	Материал основных деталей	сталь 09Г2С-8 ГОСТ 5520-79, сталь 10Г2 ГОСТ 4543-71.
12	Масса резервуара в рабочих условиях, кг, не более	12750

Таблица штуцеров

Обозн.	Назначение	Кол.	Проход условный Ду, мм	Давление условное Ру, МПа	Тип уплотнит. пов.
А	Для наполнения	1	100	0,6	шип-паз
Б	Для выдачи продукта	1	80	0,6	шип-паз
В	Линия обесшламливания	1	40	0,6	гладкая
Г	Для дренажа межстенного пространства	1	40	0,6	гладкая
Д	Для наполнения азотом межстенного пространства	1	40	0,6	гладкая
Е	Для выхода воздуха	1	G3/4-B	-	гладкая
Ж	Для дыхательного клапана резервуара	1	50	0,6	гладкая
И	Для замерного устройства	1	150	0,6	гладкая
К	Для датчика сигнализации наполнения	1	120	0,6	гладкая
Л	Для датчика системы блокировки от переполнения	1	120	0,6	гладкая
Н	Для газоанализатора «Сигма-1»	1	25	0,6	шип-паз
П	Люк для установки технологического оборудования	1	800	0,3	гладкая
П ₁	Люк смотровой	1	800	0,3	гладкая
Р	Для термометра	1	M27x2-7H	-	резьба
У	Механизм управления хлопушкой	1	-	-	гладкая

Сборники горизонтальные и вертикальные

Сборники предназначены для проведения физико-химических процессов в жидких средах.

Сборники выпускаются в вертикальном и горизонтальном исполнениях, с рубашкой или без рубашки, из углеродистой или коррозионностойкой стали.

Рабочая температура в корпусе и рубашке от минус 20⁰С до 200⁰С.

Сборники горизонтальные

Основные габаритные размеры, мм				
Объем, м ³	0,1	0,16	0,25	0,63
D	500	600	700	800
H	800	930	1130	1140
H ₁	190	240	290	340
H ₂	350	400	450	510
H ₃	415	495	540	610
B	550	640	715	810
B ₁	390	480	500	650
L	855	910	1040	1570
L ₁	100	100	310	287
L ₂	550	600	575	1125
L ₃	325	350	285	750
L ₄	255	280	285	500
L ₅	255	280	135	250
L ₆	80	80	90	100
L ₇	200	210	185	425
L ₈	320	340	285	750
S	6	6	6	8
S ₁	20	22	-	-
Масса, кг	150	190	230	460

Сборники вертикальные

Основные габаритные размеры, мм										
Объем, м ³	0,010	0,025	0,040	0,63	0,1	0,16	0,25	0,63	0,1	
D	250	350	400	500	500	600	700	800	1000	
D ₁	300	400	450	550	550	650	800	900	-	
D ₂	200	260	290	360	360	400	480	520	680	
H	220	300	360	360	550	600	570	1120	1120	
H ₁	175	220	270	270	360	400	330	650	680	
H ₂	110	140	140	140	160	190	175	355	-	
H ₃	340	420	480	480	670	720	690	1240	1240	
H ₄	20	20	20	25	25	25	275	320	385	
H ₅	-	-	-	-	-	-	320	360	375	
H ₆	530	610	670	670	860	910	1060	1670	1730	
L	390	490	560	660	660	770	865	1000	1210	
L ₁	420	520	590	690	690	810	910	1040	1250	
L ₂	440	540	610	710	710	820	965	1095	-	
L ₃	470	570	640	740	740	860	1010	1140	-	
L ₄	135	150	150	160	160	160	225	275	-	
L ₅	440	540	610	710	710	815	-	-	-	
S	4	5	5	6	6	6	6	8	8	
S ₁	4	4	4	4	4	4	5	6	-	
Масса, кг	с рубашкой	60	85	105	145	170	235	300	600	-
	без рубашки	45	65	85	120	135	190	230	450	560

Рабочая температура, С ⁰	100	150	200
Рабочее давление, МПа(кгс/см ²)	0,6(6,0)	0,58(5,8)	0,56(5,6)

Условное обозначение:

Сборник ВЭП 2.1-0,1-0,6У, где

В - вертикальный (Г - горизонтальный)

Э - с эллиптическим днищем,

П - с плоской крышкой (Э - с эллиптической крышкой),

2 - разъемный,

1 - без рубашки (3 - с рубашкой),

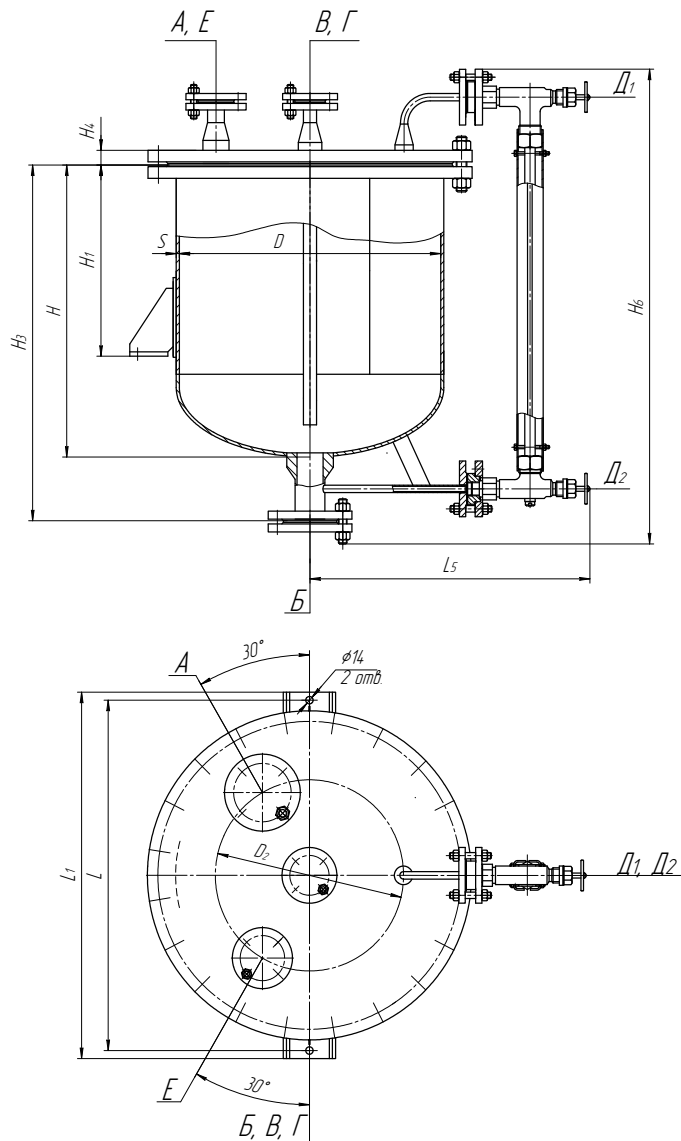
0,1 - объем в м³,

0,6 - рабочее давление в МПа,

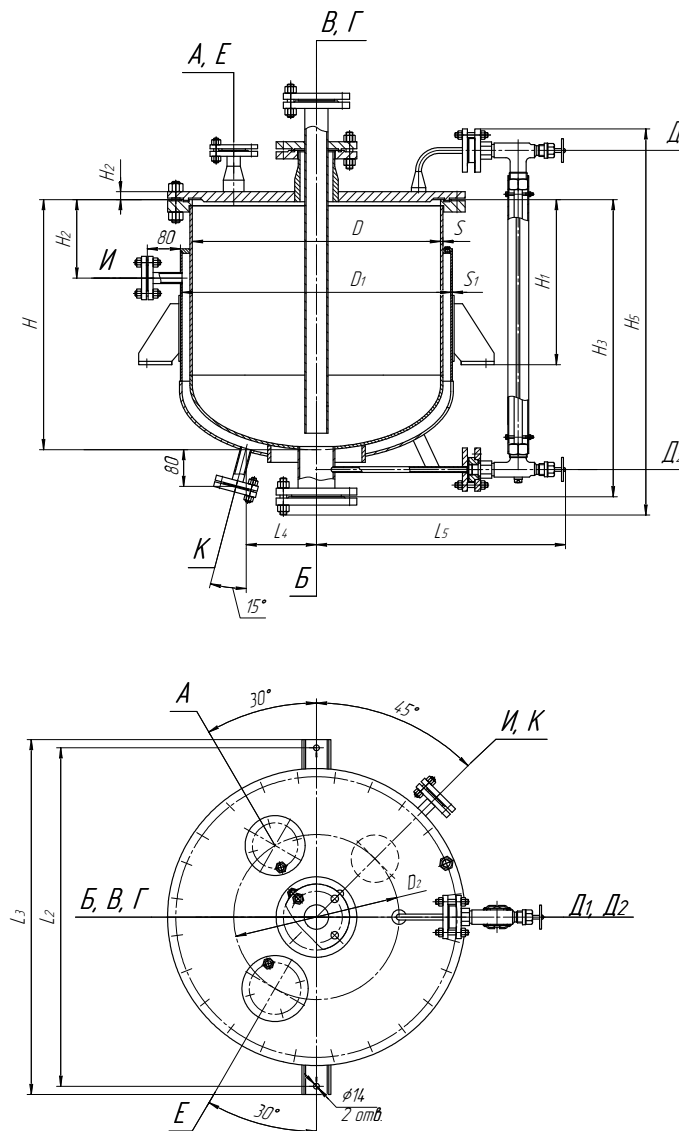
У - из углеродистой стали (К - из коррозионностойкой стали).

СБОРНИКИ (ОБЪЕМОМ ОТ 0,010 ДО 0,16 М³)

Сборники вертикальные с эллиптическим дном и плоской съёмной крышкой (ВЭП 2.1)

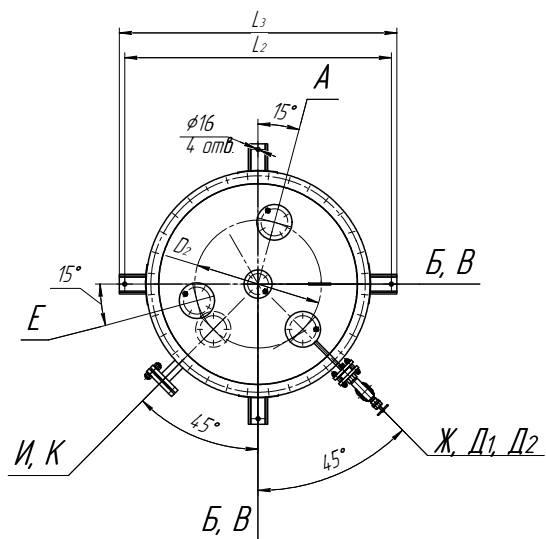
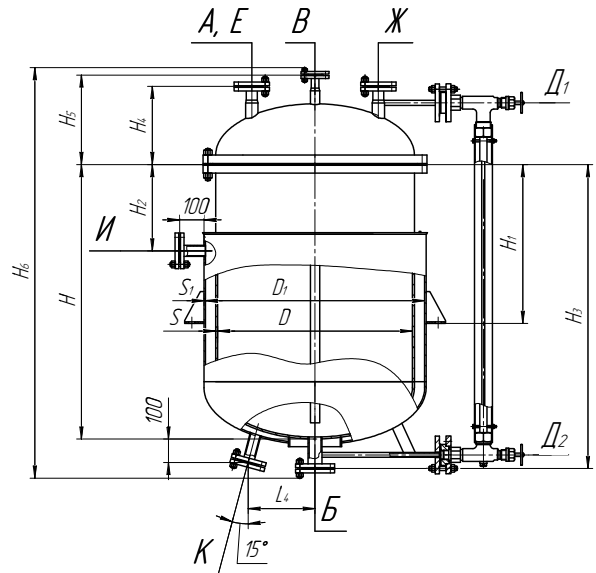
СБОРНИКИ (ОБЪЕМОМ ОТ 0,010 ДО 0,16 М³)

Сборники вертикальные с эллиптическим дном и плоской съёмной крышкой, приварной рубашкой (ВЭП 2.3) для работы под давлением до 0,6 МПа объемом от 0,010 до 0,16 м³

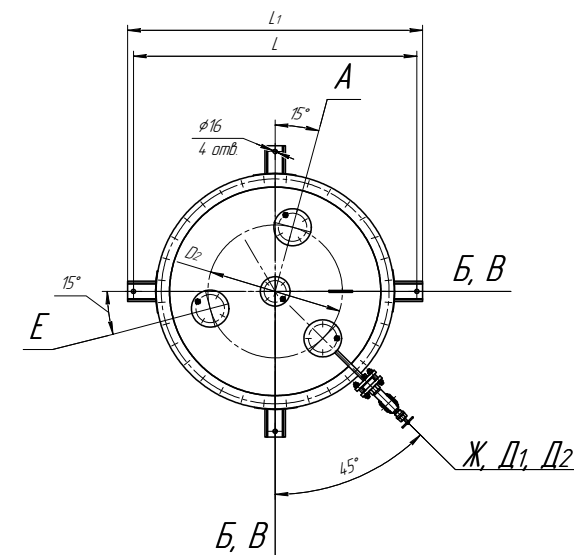
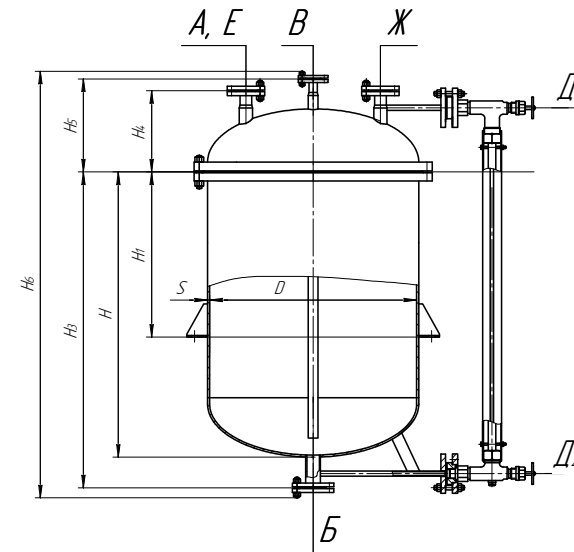


СБОРНИКИ (ОБЪЕМОМ ОТ 0,25 ДО 1 М³)

Сборники вертикальные с эллиптическим дном, съемной эллиптической крышкой и приварной рубашкой (ВЭЭ 2.3) для работы под давлением до 0,6 МПа объемом от 0,25 до 1 м³

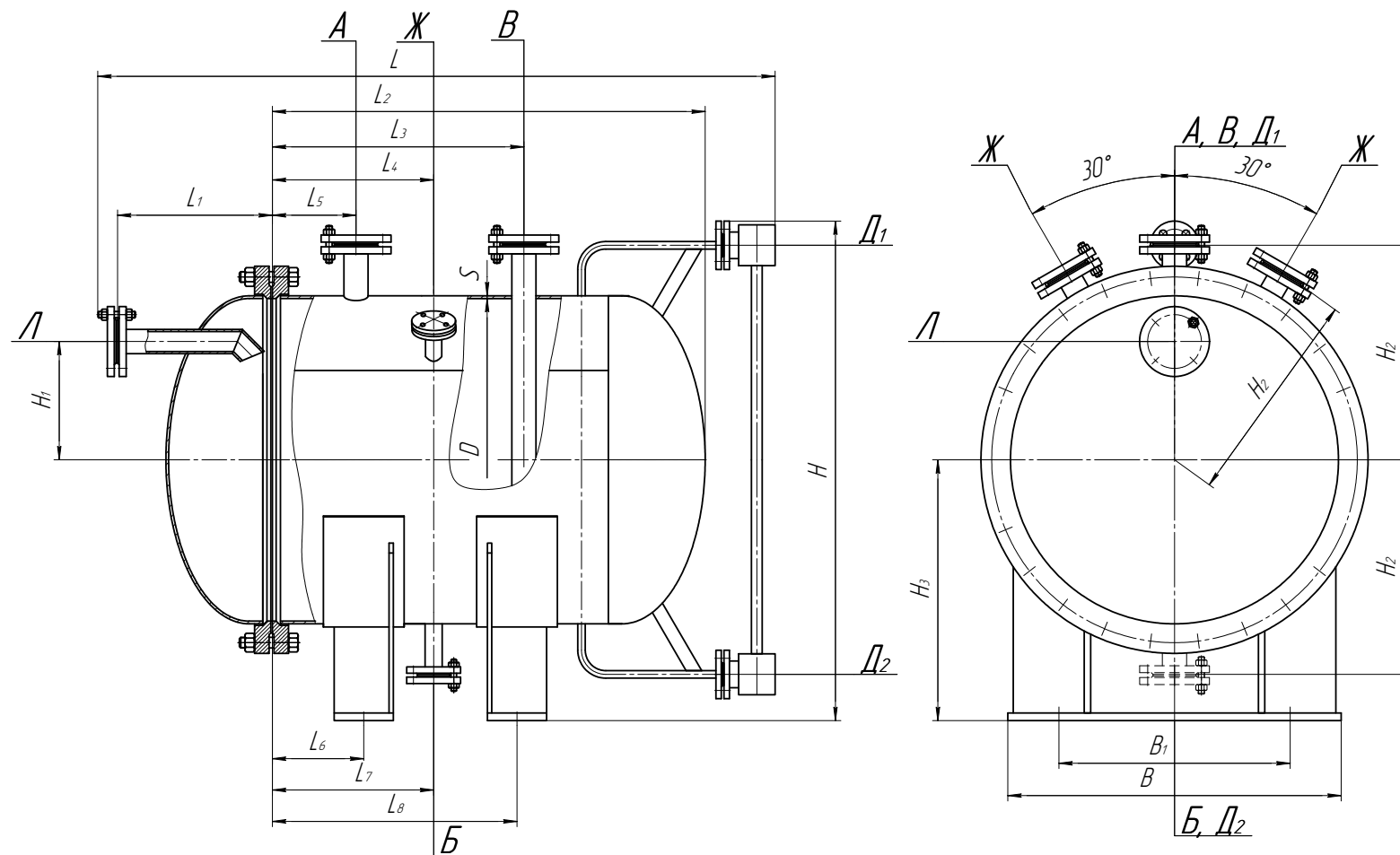
СБОРНИКИ (ОБЪЕМОМ ОТ 0,25 ДО 1 М³)

Сборники вертикальные с эллиптическим дном и съемной крышкой (ВЭЭ 2.1) для работы под давлением до 0,6 МПа объемом от 0,25 до 1,0 м³



СБОРНИКИ (ОБЪЕМОМ ОТ 0,1 ДО 0,63 М³)

Сборники горизонтальные с эллиптическим дном, съемной эллиптической крышкой (ГЭЭ 2.1) для работы под давлением до 0,6 МПа объемом от 0,1 до 0,63 м³



Условное обозначение аппарата по каталогу «Аппаратура малогабаритная химическая» ГОНТИ

Необходимые сведения		в аппарате	в теплообменном элементе
Наименование			
Физическое состояние (газ, пар, жидкость)			
Состав, концентрация, %			
Плотность, кг/м ³			
Склонность к кристаллизации			
Температура кипения при 0,07 МПа (0,7кгс/см ²), °С			
Горючесть, пожароопасность по ГОСТ 12.1.004-91 (да, нет)			
Вредность, токсичность по ГОСТ 12.1.007-76 (да, нет)			
Взрывоопасность (категория) по ГОСТ 12.1.011-78 (да, нет)			
Вызывает межкристаллитное растрескивание (да, нет)			
Необходимость термообработки (да, нет)			
Необходимость испытаний на межкристаллитную коррозию по методу АМ ГОСТ 6032-75 (МКК для нержавеющей стали) (да, нет)			
Максимальная температура, °С			
Минимальная температура, °С			
Рабочее давление, МПа (кгс/см ²)			
Расчетное давление, МПа (кгс/см ²)			
Рабочая температура, °С			
Расчетная температура, °С			
Корпуса аппарата			
Деталей, соприкасающихся с рабочей средой (грубный пучок и т. п.)			
Деталей, не соприкасающихся с рабочей средой (теплообменник, рубашка и т. п.)			
Бетонные, металлические на фундаменте, металлические на металлоконструкции (для горизонтальных аппаратов)			
Стойки, лапы, лапы увеличенные, цилиндрическая, кольцевая (для вертикальных аппаратов)			
Соприкасающейся с рабочей средой (гладкая, шип-паз, выступ-впадина)			
Соприкасающейся с теплоносителем (гладкая, шип-паз, выступ-впадина)			
Тип уплотнительной поверхности фланцев			
Материал прокладок			
Группа сосуда по ОСТ 26 291-94			
Класс герметичности по ОСТ 26-111-14-88			
Коэффициент заполнения аппарата			
Климатическое исполнение по ГОСТ 15150-69			
Класс помещения по ПУЭ			
Срок службы, лет			
Число циклов нагружения за весь срок службы, не более			
Минимально допустимая температура стенки аппарата в рабочих условиях, °С			
Средняя температура наиболее холодной пятидневки, °С			
Место установки (отопливаемое помещение, неотопливаемое помещение, наружная установка)			
Прибавка для компенсации коррозии/эрозии, мм			
Сейсмичность (по 12 балльной шкале), балл			
Необходимость приварки полос для площадок и лестниц (для аппаратов работающих под давлением более 0,07 МПа (0,7 кгс/см ²)) (да, нет)			
Наличие теплоизоляции и необходимость приварки деталей для ее крепления (да, нет)			
Необходимость установки трубы передвливании (да, нет)			
Необходимость поставки указателя уровня вентильного типа (да, нет)			

Дополнительные требования	
---------------------------	--

Необходимость установки штуцеров из числа приведенных в каталоге для данного типа аппарата (да, нет)

А	Б	В	Д	Ж	Л	

Наименование, почтовый индекс, почтовый и телеграфный адрес, телефон:
предприятия, для которого заказывается аппарат _____

предприятия, заполнившего опросный лист _____

должность, ФИО, ответственного лица _____

_____ Подпись _____ Дата
(заверяется печатью)

Вертикальные аппараты с перемешивающими устройствами

ТУ 3615-110-00217298-98

Вертикальные аппараты с перемешивающими устройствами предназначены для проведения различных технологических процессов в жидких однофазных и многофазных средах динамической вязкостью не более 5 Па·с, плотностью до 2000 кг/м³.

Рабочая среда в корпусе аппарата - нейтральная, агрессивная, пожароопасная, взрывоопасная или токсичная жидкость, эмульсия, газожидкостная смесь или суспензия массовой концентрацией твердой фазы не более 30%.

В рубашке и змеевике - водопроводная или оборотная вода, рассол, конденсат, насыщенный водяной пар или высокотемпературный органический теплоноситель температурой от -30 до +250 °С.

При температуре окружающего воздуха ниже 0 °С необходимо предусмотреть мероприятия, исключающие возможность замерзания охлаждающей и подпиточной жидкости в уплотнении вала.

При температуре окружающего воздуха ниже -30 °С, но не ниже -40 °С необходимо предусмотреть мероприятия, исключающие возможность охлаждения стенки корпуса, находящегося под избыточным давлением или вакуумом, до температуры ниже -30 °С.

Допускается установка аппаратов в районах с сейсмичностью не более 6 баллов по шкале Рихтера при условии закрепления аппарата на фундаменте.

Рабочее избыточное давление в гладких приварных рубашках - не более 0,4 МПа;

В рубашке из полутруб и наружном змеевике на днище - не более 1,6 МПа.

Уплотнительная поверхность фланцев аппаратов, укомплектованных сальниковыми уплотнениями - гладкая; аппаратов укомплектованных торцовыми уплотнениями - шип-паз.

Сальниковые уплотнения применяют в аппаратах предназначенные для нетоксичных, и невзрывоопасных сред, работающих при атмосферном давлении, избыточном давлении до 0,6 МПа или под вакуумом с остаточным давлением не ниже 300 мм рт. ст.

Допускается применение сальниковых уплотнений для токсичных сред при условии, если концентрация токсичных веществ в насыщенных парах над поверхностью жидкости внутри аппарата при рабочих условиях не превышает предельно допустимую концентрацию (п.д.к.) для рабочей зоны по действующим санитарным нормам.

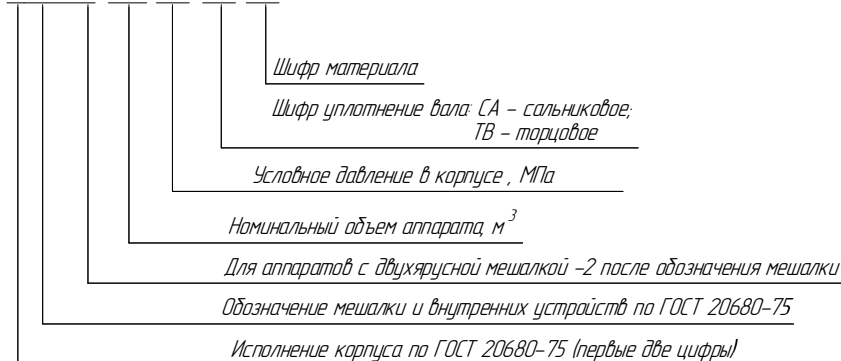
Торцовые уплотнения применяют в аппаратах предназначенных для токсичных, пожароопасных и взрывоопасных сред, независимо от давления в аппарате, а также в аппаратах, работающих под вакуумом с остаточным давлением менее 300 мм рт. ст, независимо от свойств рабочей среды.

Аппараты комплектуют турбинными открытыми и рамными мешалками.

Пример условного обозначения аппарата

Пример условного обозначения:

XXXXX-XX XX-XX XX



Аппараты с эллиптическим днищем и съемной эллиптической крышкой, типа 0003(23)(33)(10)-хх

ТУ 3615-110-00217298-98

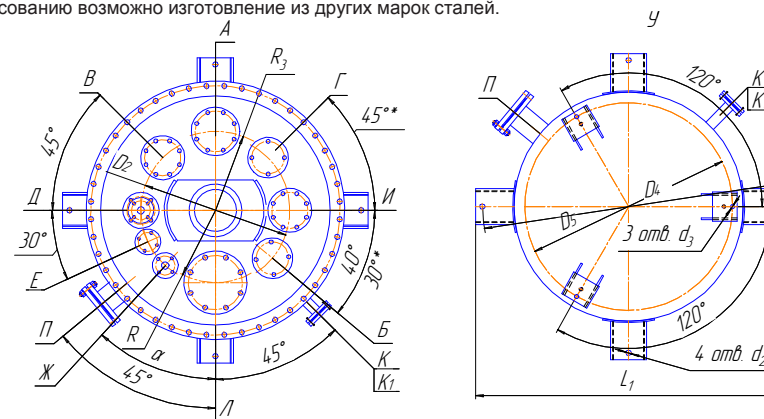
Комплектующие мотор-редукторы для аппаратов с корпусами всех исполнениях в зависимости от объема аппарата и исполнения мешалки

Номинальный объем аппарата, м ³	Обозначение мотор-редуктора для аппаратов с мешалками и внутренними устройствами исполнений		
	03 и 33	23	10
1	МПО1-10-7,34-3/195-4A100S4	МПО1-10-7,34-3/195-4A100S4	МПО2-10-22,8-3/63-4A100S4
	МПО1-10-7,34-3/195-B100S4	МПО1-10-7,34-3/195-B100S4	МПО2-10-22,8-3/63-B100S4
2	МПО1-10-7,34-3/195-4A100S4	МПО-1-10-7,34-5,5/195-4A112M4	МПО2-10-29,6-3/48-4A100S4
	МПО1-10-7,34-3/195-B100S4	МПО-1-10-7,34-5,5/195-B112M4	МПО2-10-22,8-3/63-B100S4
3,2	МПО1-10-5,74-3/170-4A112M6	МПО1-10-5,74-5,5/170-4A132S4	МПО2-15-32,1-5,5/45-4A112M4
	МПО1-10-5,74-3/170-B112M6	МПО1-10-5,74-5,5/170-B132S4	МПО2-15-32,1-5,5/45-B112M4
5	МПО1-10-7,34-3/130-4A112M6	MP1-315-16-125-4A160M6	МПО2-15-32,1-5,5/45-4A112M4
	МПО1-10-7,34-3/130-B112M6	MP1-315-26-125-B160M6	МПО2-15-32,1-5,5/45-B112M4
6,3	МПО1-10-7,34-5,5/130-4A132S6	MP1-315-16-125-4A160M6	МПО2-15-32,1-7,5/45-4A132S4
	МПО1-10-7,34-5,5/130-B132S6	MP1-315-26-125-B160M6	МПО2-15-32,1-7,5/45-B132S4
10	МПО1-10-7,34-5,5/130-4A132S6	MP1-315-У-14-125-4A200M6	MP2-315-16-32-4A160M6
	МПО1-10-7,34-5,5/130-B132S6	MP1-315-У-25-125-B180M6	MP2-315-26-32-B160M6
16	MP1-315-16-125-4A160M6	MP1-315-У-14-125-4A200M6	MP2-315-16-32-4A160M6
	MP1-315-26-125-B160M6	MP1-315-У-25-125-B180M6	MP2-315-26-32-B160M6
25	MP2-315-16-64-4A160M4	MP2-500-13-50-4A225M4	MP3-500-16-20-4A60M4
	MP2-315-26-64-B160M4	MP2-500-23-50-BAO-82-4	MP3-500-26-20-B60M4
32	MP2-315-16-64-4A160M4	MP2-500-13-50-4A225M4	MP3-500-16-20-4A60M4
	MP2-315-26-64-B160M4	MP2-500-23-50-BAO-82-4	MP3-500-26-20-B160M4
50	MP2-315-16-64-4A160M4	MP2-500-13-50-4A225M4	MP3-500-16-20-4A60M4
	MP2-315-26-64-B160M4	MP2-500-23-50-BAO-82-4	MP3-500-26-20-B60M4

Материальное исполнение

Шифр материала	10	20	30
Температура среды, °С	от минус 20 до 200	от минус 30 до 200	от минус 30 до 200
Материал основных деталей	Ст3пс4 ГОСТ 380-71	09Г2С-8 ГОСТ 5520-79	12Х18Н10Т ГОСТ 5632-72

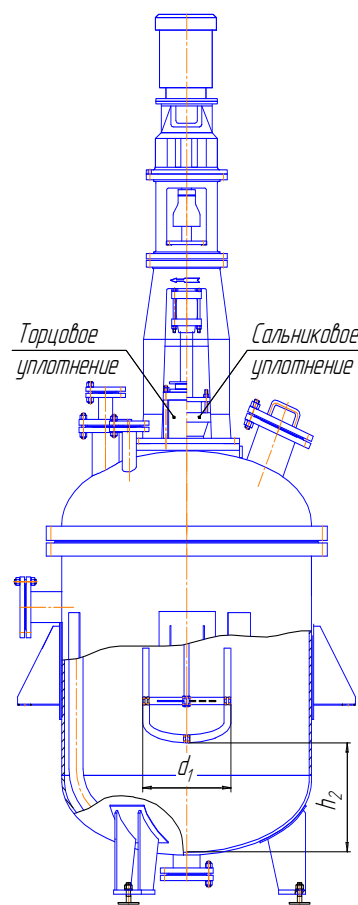
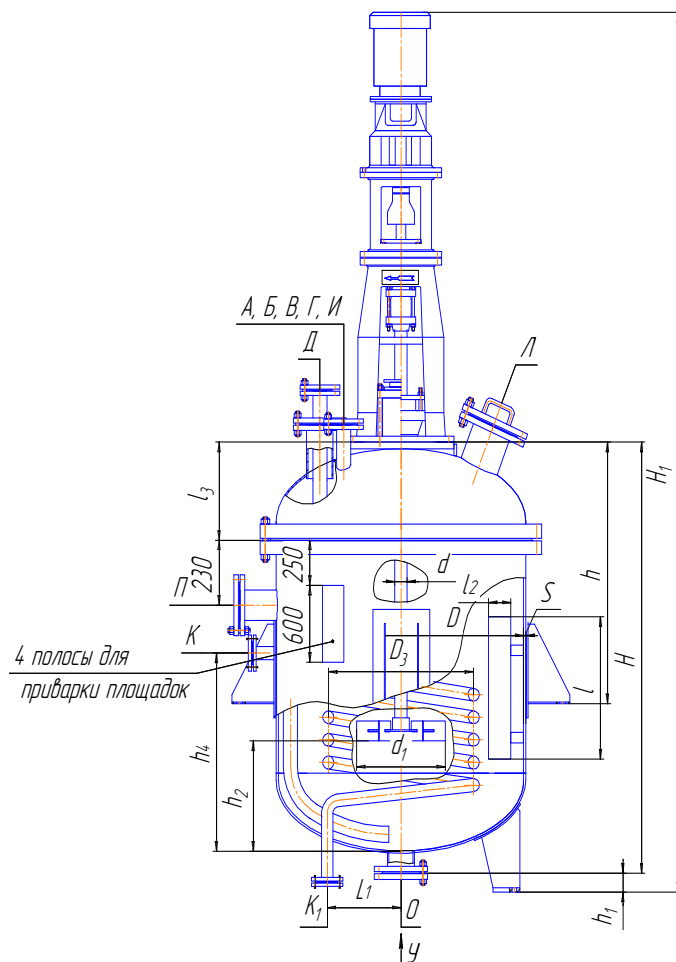
*По согласованию возможно изготовление из других марок сталей.



*Для аппаратов объемом более 1м³

Исполнение 0003, 0023, 0033

Исполнение 0010



Основные размеры тов

Условное обозначение	Объем, м ³	Рабочее давление, МПа	D	S	D ₂	D ₃	D ₅	d	d ₁	d ₂	d ₃	H	H ₁	h	h ₁	h ₂	h ₄	L ₁	l	l ₂	l ₃	R	R ₁	α, град	Опоры - лапы*		Змеевик		Масса, кг	Допускаемое наружное давление, МПа																	
																									D ₄	L	кол-во витков	поверхность, м ²																			
																															мм																
0003-1,0,0,6	1,0	0,6	1000	8	660	-	920	360	19	1515	3240	920	215	390	-	-	-	-	-	-	-	320	330	45	1298 (1498)	1342 (1542)	-	-	880	0,098																	
0023-1,0,0,6						-									-	-	-	-	-	-	-						-	-	-		-	-	-	-	-	-	-	-	-	-	-	-	-	-	-	905	
0033-1,0,0,6						740									-	-	-	-	-	-	-						-	-	-		-	-	700	300	-	-	-	-	-	-	-	-	-	-	5	2,3	945
0010-1,0,0,6						-									-	-	-	-	-	-	-						-	-	-		-	-	100	-	-	-	-	-	-	-	-	-	-	-	-	-	890
0003-2,0,0,6	2,0	0,6	1400	8	940	-	1260	400	24	1615	3290	1110	165	370	-	-	-	-	-	-	-	400	450	40	1298 (1498)	1742 (1942)	-	-	1320	0,083																	
0023-2,0,0,6						-									-	-	-	-	-	-	-						-	-	-		-	-	-	-	-	-	-	-	-	-	-	-	-	-	-	1350	
0033-2,0,0,6						1060									-	-	-	-	-	-	-						-	-	-		-	-	890	430	-	-	-	-	-	-	-	-	-	6	3,3	1420	
0010-2,0,0,6						-									-	-	-	-	-	-	-						-	-	-		-	-	170	-	-	-	-	-	-	-	-	-	-	-	-	-	1340
0003-3,2,0,6	3,2	0,6	1600	10	1050	-	1410	450	24	1915	4145	1255	215	450	-	-	-	-	-	-	-	425	500	40	1922 (2182)	2002 (2262)	-	-	1860	0,058																	
0023-3,2,0,6						-									-	-	-	-	-	-	-						-	-	-		-	-	-	-	-	-	-	-	-	-	-	-	-	-	-	1900	
0033-3,2,0,6						1220									-	-	-	-	-	-	-						-	-	-		-	-	1030	510	-	-	-	-	-	-	-	-	-	7	4,9	1995	
0010-3,2,0,6						-									-	-	-	-	-	-	-						-	-	-		-	-	140	-	-	-	-	-	-	-	-	-	-	-	-	-	2260
0003-5,0,0,6	5,0	0,6	1800	10	1200	-	1610	630	35	35	2295	1305	245	430	-	-	-	-	-	-	-	540	580	40	2220 (2520)	2300 (2600)	-	-	2565	0,040																	
0023-5,0,0,6						-									-	-	-	-	-	-	-						-	-	-		-	-	-	-	-	-	-	-	-	-	-	-	-	-	-	2975	
0033-5,0,0,6						1380									-	-	-	-	-	-	-						-	-	-		-	-	1080	590	-	-	-	-	-	-	-	-	-	7	5,5	2715	
0010-5,0,0,6						-									-	-	-	-	-	-	-						-	-	-		-	-	150	-	-	-	-	-	-	-	-	-	-	-	-	-	2965
0003-6,3,0,6	6,3	0,6	1800	10	1200	-	1610	630	35	35	2845	5295	1480	540	-	-	-	-	-	-	-	540	580	40	2220 (2520)	2300 (2600)	-	-	3410	0,032																	
0023-6,3,0,6						-									-	-	-	-	-	-	-						-	-	-		-	-	-	-	-	-	-	-	-	-	-	-	-	-	-	3495	
0033-6,3,0,6						1380									-	-	-	-	-	-	-						-	-	-		-	-	1080	590	-	-	-	-	-	-	-	-	-	7	5,5	3560	
0010-6,3,0,6						-									-	-	-	-	-	-	-						-	-	-		-	-	150	-	-	-	-	-	-	-	-	-	-	-	-	-	3460

*Размеры в скобках указаны для аппаратов с увеличенными опорами-лапами

Назначение и условные проходы штуцеров аппаратов

Обозн.	Назначение	Диаметр аппарата, мм				Вылет, мм	
		1000	1400	1600	1800		
		Проход условный, мм					
А	Для входа продукта	100	150	200		150	
Б	Технологический	80	100				
В	Технологический						
Г	Для предохранительного клапана						
Д	Для трубы перекачивания	50/100	65/125	50/100			
Е	Резервный	-	50				
Ж	Для манометра	50	50				
И	Для термометра	100		150			
К _{1,2}	Для входа и выхода теплоносителя	50					
Л	Люк	150	250				
О	Для выхода продукта	100					см. черт.
П	Для перелива продукта	100					150

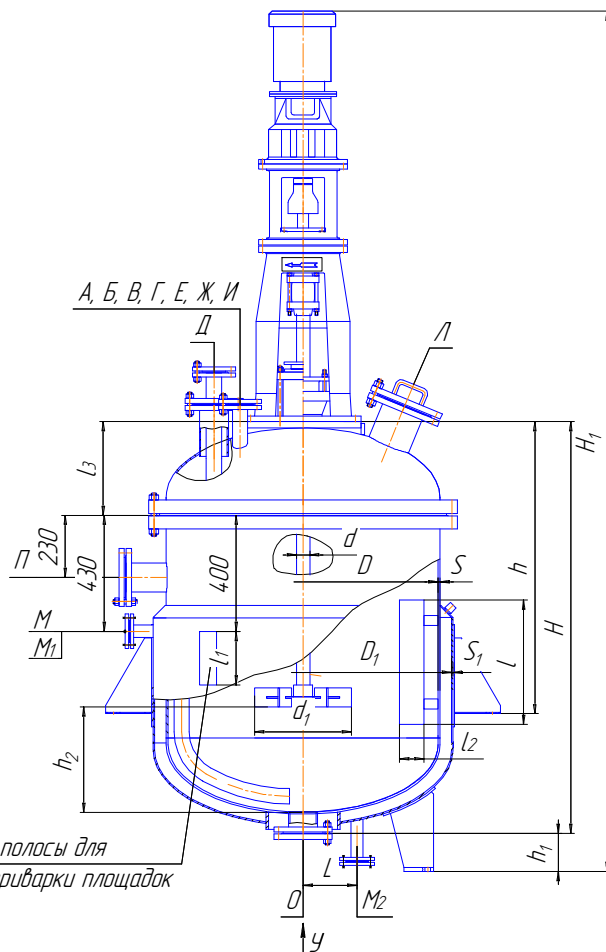
Аппараты с эллиптическим днищем и съёмной эллиптической крышкой с гладкой приварной рубашкой, типа 0103(23)(10)-хх

ТУ 3615-110-00217298-98

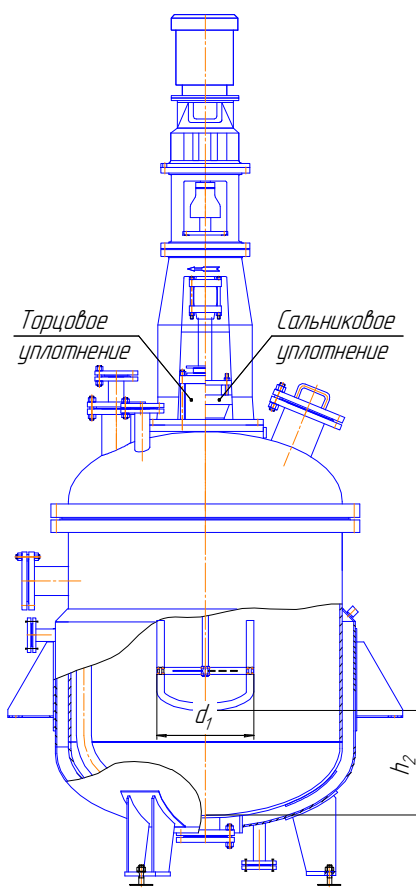
Назначение и условные проходы штуцеров аппаратов

Обозн.	Назначение	Диаметр аппарата, мм			Вылет, мм
		1000	1400	1600	
		Проход условный, мм			
А	Для входа продукта	100	150	200	150
Б	Технологический	80	100		
В	Технологический				
Г	Для предохранительного клапана	50/100	65/125		
Д	Для трубы передавливания				
Е	Резервный	-	50		
Ж	Для манометра	50	50		
И	Для термометра	100	150		
M _{1,2}	Для входа и выхода теплоносителя	50			
Л	Люк	150	250		
О	Для выхода продукта	100			см. черт.
П	Для перелива продукта				150

Исполнение 0103, 0123

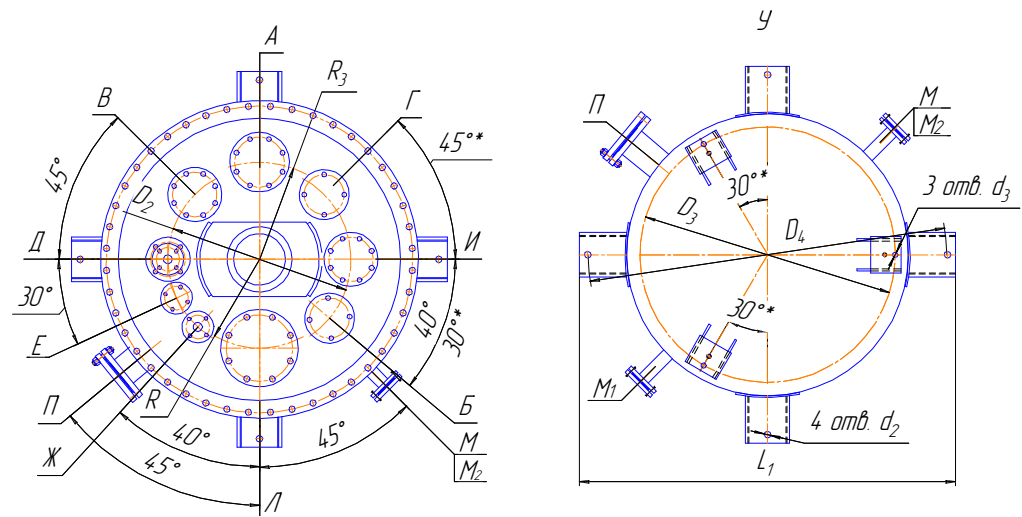


Исполнение 0110



Материальное исполнение

Шифр материала	10	20	30
Температура среды, °С	от минус 20 до 200	от минус 30 до 200	от минус 30 до 200
Материал основных деталей	Ст3пс4 ГОСТ 380-71	09Г2С-8 ГОСТ 5520-79	12Х18Н10Т ГОСТ 5632-72



Основные размеры тов

Условное обозначение	Объем, м ³	Рабочее давление, МПа	D	S	S ₁	D ₁	D ₂	D ₃	d ₁	d ₂	d ₃	H	H ₁	h	h ₁	h ₂	L	l	l ₁	l ₂	l ₃	R	R ₁	α, град	Опоры - лапы*		Поверхность теплообмена, м ²	Масса, кг	Допускаемое наружное давление, МПа	
																									D ₄	L				
																									мм					
0103-1,0,0,6	1,0	0,6	1000	8	8	1100	660	1000	360	24	19	1515	3260	1160	235	390	200	-	400	-	450	320	330	45	1298 (1498)	1342 (1542)	2,9	1130	0,415	
0123-1,0,0,6									800				3215					100		900								100		1155
0110-1,0,0,6									800				3215					100		-								1140		
0103-2,0,0,6	2,0	0,6	1400	10	8	1500	940	1360	400	24	1615	3280	1360	155	370	250	-	600	-	520	400	450	40	1298 (1498)	1742 (1942)	4,3	1930	0,512		
0123-2,0,0,6									1060			3235					170		800								140		1960	
0110-2,0,0,6									1060			3235					170		-								1950			
0103-3,2,0,6	3,2	0,6	1600	12	8	1700	1050	1510	450	35	1915	4145	1505	215	450	250	-	600	-	565	425	500	40	1922 (2182)	2002 (2262)	6,2	2925	0,565		
0123-3,2,0,6									1320			4235					140		1000								160		2965	
0110-3,2,0,6									1320			4440					140		-								3325			
0103-5,0,0,6	5,0	0,6	1800	14	10	1900	1200	1710	630	35	2295	4565	1565	430	250	-	600	-	600	540	580	40	2220 (2520)	2300 (2600)	9,0	4490	0,576			
0123-5,0,0,6									1500			4755				150		1250								180		4900		
0110-5,0,0,6									1500			4860				150		-								4890				
0103-6,3,0,6	6,3	0,6	1800	14	10	1900	1200	1710	630	35	2845	5305	1740	540	250	-	600	-	600	540	580	40	2220 (2520)	2300 (2600)	12,1	5840	0,416			
0123-6,3,0,6									1500			5460				150		1800								180		5925		
0110-6,3,0,6									1500			5460				150		-								5890				

*Размеры в скобках указаны для аппаратов с увеличенными опорами-лапами

Аппараты цельносварные с эллиптическим днищем и крышкой, типа 1003(23)(33)(10)-xx

ТУ 3615-110-00217298-98

Назначение и условные проходы штуцеров аппаратов

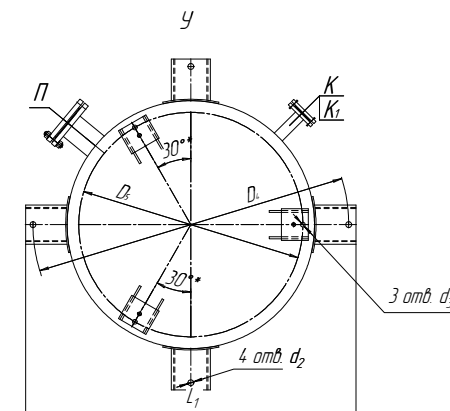
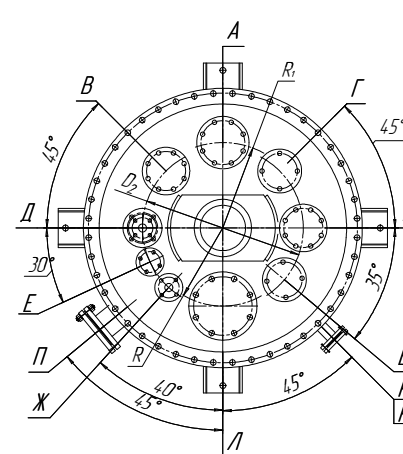
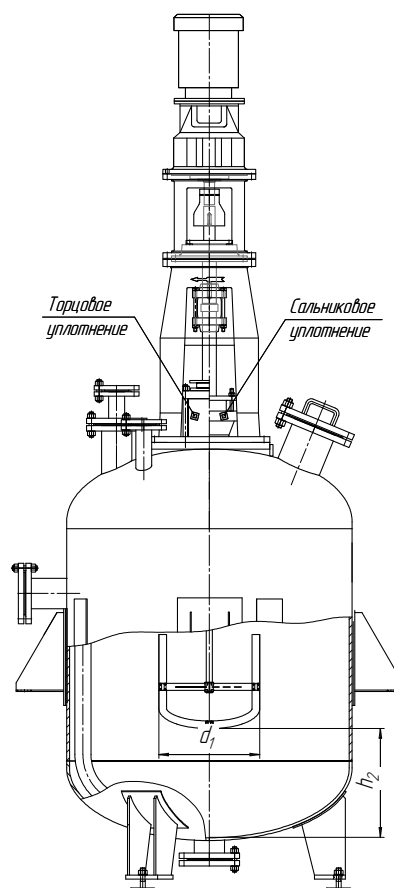
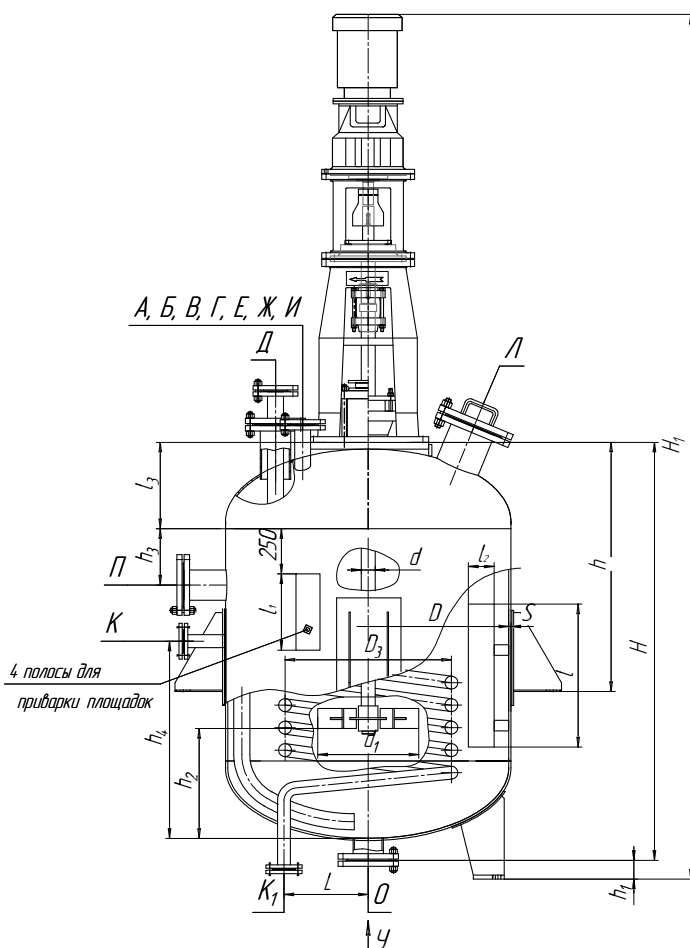
Обозн.	Назначение	Диаметр аппарата, мм				Вылет, мм
		2200	2400	2800	3000	
		Проход условный, мм				
А	Для входа продукта	200	250			150
Б	Технологический	100	200	200		
В	Технологический					
Г	Для предохранительного клапана	150				
Д	Для трубы передавливания	125/200		150/250		
Е	Резервный	50	100			
Ж	Для манометра	50				
И	Для термометра	200		250		
К _{1,2}	Для входа и выхода теплоносителя	80				
Л	Люк	500	700			
О	Для выхода продукта	150		200		см. черт. 150
П	Для перелива продукта					

Материальное исполнение

Шифр материала	10	20	30
Температура среды, °С	от минус 20 до 200	от минус 30 до 200	от минус 30 до 200
Материал основных деталей	Ст3пс4	09Г2С-8	12Х18Н10Т
	ГОСТ 380-71	ГОСТ 5520-79	ГОСТ 5632-72

Исполнение 1003, 1023, 1033

Исполнение 1010



Основные размеры аппаратов

Условное обозначение	Объем, м ³	Рабочее давление, МПа	D	S	D ₂	D ₃	D ₅	d	d ₁	d ₂ /d ₃	H	H ₁	h	h ₁	h ₂	h ₄	L	l	l ₁	l ₂	l ₃	R	R ₁	Опоры - лапы*		Змеевик		Масса, кг	Допускаемое наружное давление, МПа
																								D ₄	L ₁	кол-во витков	поверхность, м ²		
																								мм					
1003-10,0,0,6	10,0	0,6	2200	10	1450	-	2010	95	710	42/42	3055	5545	1650	285	630	-	-	-	600	220	685	600	700	2780 (3200)	2860 (3280)	-	-	3985	0,052
1023-10,0,0,6						6025						-				-	1600	-								-	-	4530	
1033-10,0,0,6						5545						1630				685	-	-								-	4440		
1010-10,0,0,6						6140						200				-	-	-								-	4500		
1003-16,0,0,6	16,0	0,6	2400	1600	2210	-	2210	95	710	42/42	3955	6635	1710	475	730	-	-	-	600	240	720	650	750	3108 (3628)	3228 (3748)	-	-	5570	0,035
1023-16,0,0,6						7115						-				-	2400	-								-	-	6200	
1033-16,0,0,6						1830						1545				765	-	-								-	6000		
1010-16,0,0,6						-						200				-	-	-								-	6130		
1003-25,0,0,3	25,0	0,3	2800	1800	2610	-	2610	110	1250	42/42	4570	8115	2015	745	730	-	-	-	600	280	810	740	850	3696 (4336)	3816 (4456)	-	-	8060	0,025
1003-25,0,0,6		0,6				-						-				-	-	-								8060			
1023.2-25,0,0,3		0,3				-						-				-	-	-								10570			
1023.2-25,0,0,6		0,6				-						-				-	-	-								10570			
1033-25,0,0,3		0,3				2150						1510				925	-	-								8500			
1033-25,0,0,6		0,6				8115						1510				925	-	-								8500			
1010-25,0,0,3		0,3				-						220				-	-	-								10330			
1010-25,0,0,6	0,6	-	220	-	-	-	10330																						
1003-32,0,0,3	32,0	0,3	3000	2000	2810	-	2810	110	1250	42/42	5070	8565	2075	695	980	-	-	-	600	300	830	800	950	3896 (4536)	4016 (4656)	-	-	9060	0,019
1003-32,0,0,6		0,6				-						-				-	-	-								9060			
1023.2-32,0,0,3		0,3				-						-				-	-	-								11640			
1023.2-32,0,0,6		0,6				-						-				-	-	-								11640			
1033-32,0,0,3		0,3				2310						1560				1005	-	-								9530			
1033-32,0,0,6		0,6				8565						1560				1005	-	-								9530			
1010-32,0,0,3		0,3				-						250				-	-	-								11420			
1010-32,0,0,6		0,6				8930						250				-	-	-								11420			
1003-50,0,0,3	50,0	0,3	3000	2000	2810	-	2810	130	1250	42/42	7670	11175	2075	705	1280	-	-	-	600	300	830	800	950	3896 (4536)	4016 (4656)	-	-	12270	0,012
1003-50,0,0,6		0,6				-						-				-	-	-								12270			
1023.2-50,0,0,3		0,3				-						-				-	-	-								14850			
1023.2-50,0,0,6		0,6				-						-				-	-	-								14850			
1033-50,0,0,3		0,3				2310						1560				1005	-	-								11740			
1033-50,0,0,6		0,6				11175						1560				1005	-	-								11740			
1010-50,0,0,3		0,3				-						250				-	-	-								14620			
1010-50,0,0,6		0,6				11540						250				-	-	-								14620			

*Размеры в скобках указаны для аппаратов с увеличенными опорами-лапами

Аппараты цельносварные с эллиптическим днищем
и крышкой с гладкой приварной рубашкой,
типа 1103(23)(10)-хх

ТУ 3615-110-00217298-98

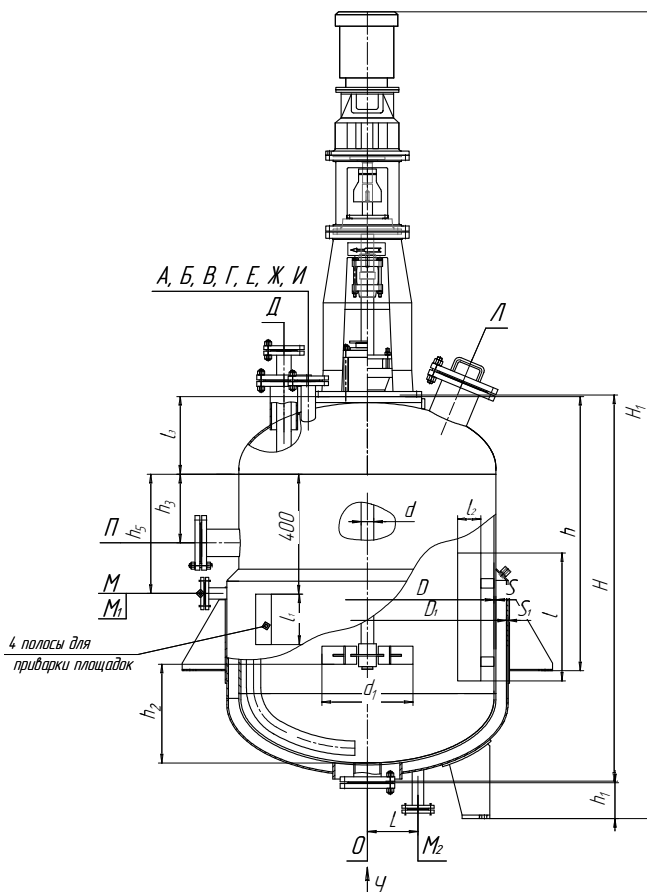
Назначение и условные проходы штуцеров аппаратов

Обозн.	Назначение	Диаметр аппарата, мм				Вылет, мм
		2200	2400	2800	3000	
		Проход условный, мм				
А	Для входа продукта	200	250			150
Б	Технологический	100	200	200		
В	Технологический					
Г	Для предохранительного клапана	150		150/250		
Д	Для трубы передавливания					
Е	Резервный	50	100			
Ж	Для манометра	50				
И	Для термометра	200		250		
М, М ₁ , М ₂	Для входа и выхода теплоносителя	50	80			
Л	Люк	500		700		
О	Для выхода продукта	150		200		см. черт.
П	Для перелива продукта					150

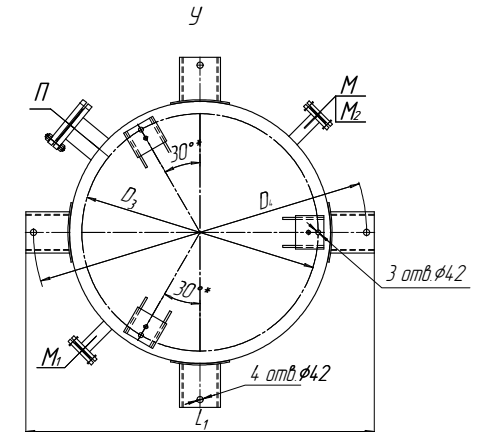
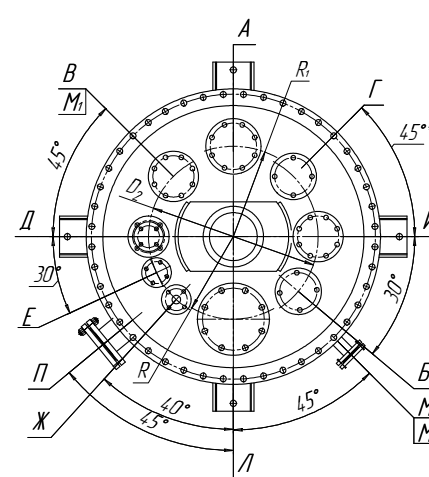
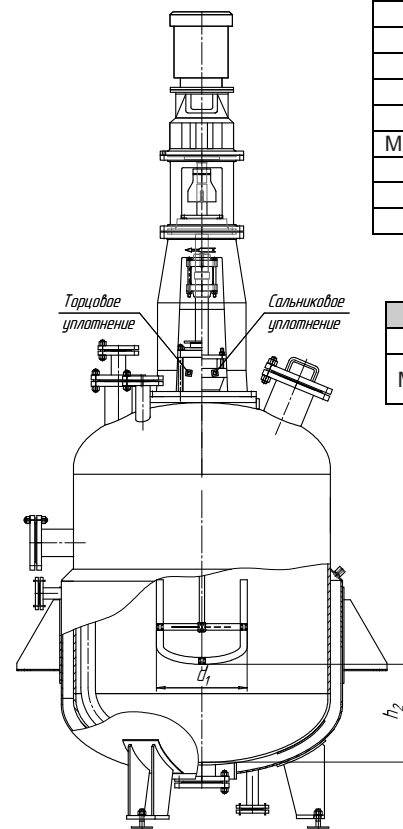
Материальное исполнение

Шифр материала	10	20	30
Температура среды, °С	от минус 20 до 200	от минус 30 до 200	от минус 30 до 200
Материал основных деталей	Ст3пс4 ГОСТ 380-71	09Г2С-8 ГОСТ 5520-79	12Х18Н10Т ГОСТ 5632-72

Исполнение 1103, 1123



Исполнение 1110



Основные размеры аппаратов

Условное обозначение	Объем, м ³	Рабочее давление, МПа	D	S	S ₁	D ₁	D ₂	D ₃	d	d ₁	H	H ₁	h	h ₁	h ₂	h ₃	h ₅	L	l	l ₁	l ₂	l ₃	R	R ₁	Опоры - лапы*		Поверхность теплообмена, м ²	Масса, кг	Допускаемое наружное давление, МПа				
																									D ₄	L ₁							
мм																																	
1103-10,0,0,6	10,0	0,6	2200	16	21	2400	1450	2210	95	710	3055	5595	2010	335	630	120	460	375	-	-	600	280	810	740	850	2988	3068	16,4	7895	0,415			
1123-10,0,0,6										6075		1600							220	220						685	600		700		(3408)	(3488)	8440
1110-10,0,0,6										1800		6190							200	-						-	-		-		-	-	-
1103-16,0,0,6	16,0	0,6	2400	20	21	2600	1600	2410	95	710	3955	6645	2070	485	730	120	475	375	-	-	600	280	810	740	850	3308	3428	24,4	11690	0,49			
1123-16,0,0,6										7125		2400							240	720						650	750		(3828)		(3948)	12320	
1110-16,0,0,6										2000		7240							200	-						-	-		-		-	-	-
1103-25,0,0,6	25,0	0,6	2800	22	14	3000	1800	2810	110	1250	4570	8115	2415	745	730	150	530	450	-	-	600	280	810	740	850	3896	4016	32,7	17270	0,431			
1123.2-25,0,0,6										8520		2600							2600	810						740	850		(4536)		(4656)	19780	
1110-25,0,0,6										2360		8480							220	-						-	-		-		-	-	-
1103-32,0,0,6	32,0	0,6	3000	24	14	3200	2000	2960	130	1250	5070	8625	2485	755	980	150	530	450	-	-	600	280	810	740	850	4096	4216	39,3	21500	0,451			
1123.2-32,0,0,6										9030		3000							300	830						800	950		(4736)		(4856)	24080	
1110-32,0,0,6										2500		8990							250	-						-	-		-		-	-	-
1103-50,0,0,6	50,0	0,6	3000	28	14	3200	2000	2960	130	1250	7670	11225	2485	755	1280	150	530	450	-	-	600	280	810	740	850	4096	4216	63,8	33900	0,412			
1123.2-50,0,0,6										11630		3000							300	830						800	950		(4736)		(4856)	36480	
1110-50,0,0,6										2500		11590							250	-						-	-		-		-	-	-

* Размеры в скобках указаны для аппаратов с увеличенными опорами-лапами

Аппараты цельносварные с эллиптическим днищем и крышкой с рубашкой из полутруб, типа 1203(23)(10)-хх

ТУ 3615-110-00217298-98

Назначение и условные проходы штуцеров аппаратов

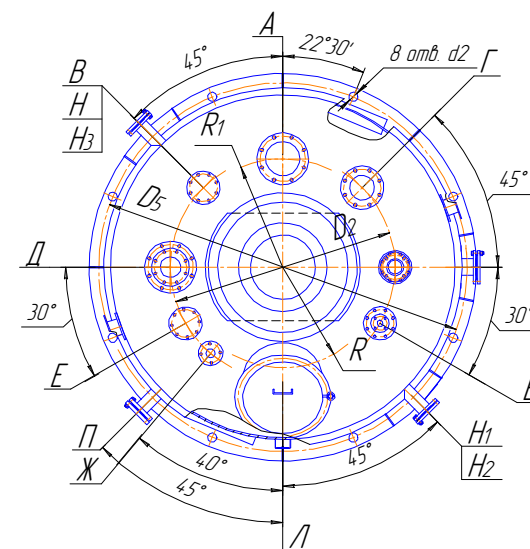
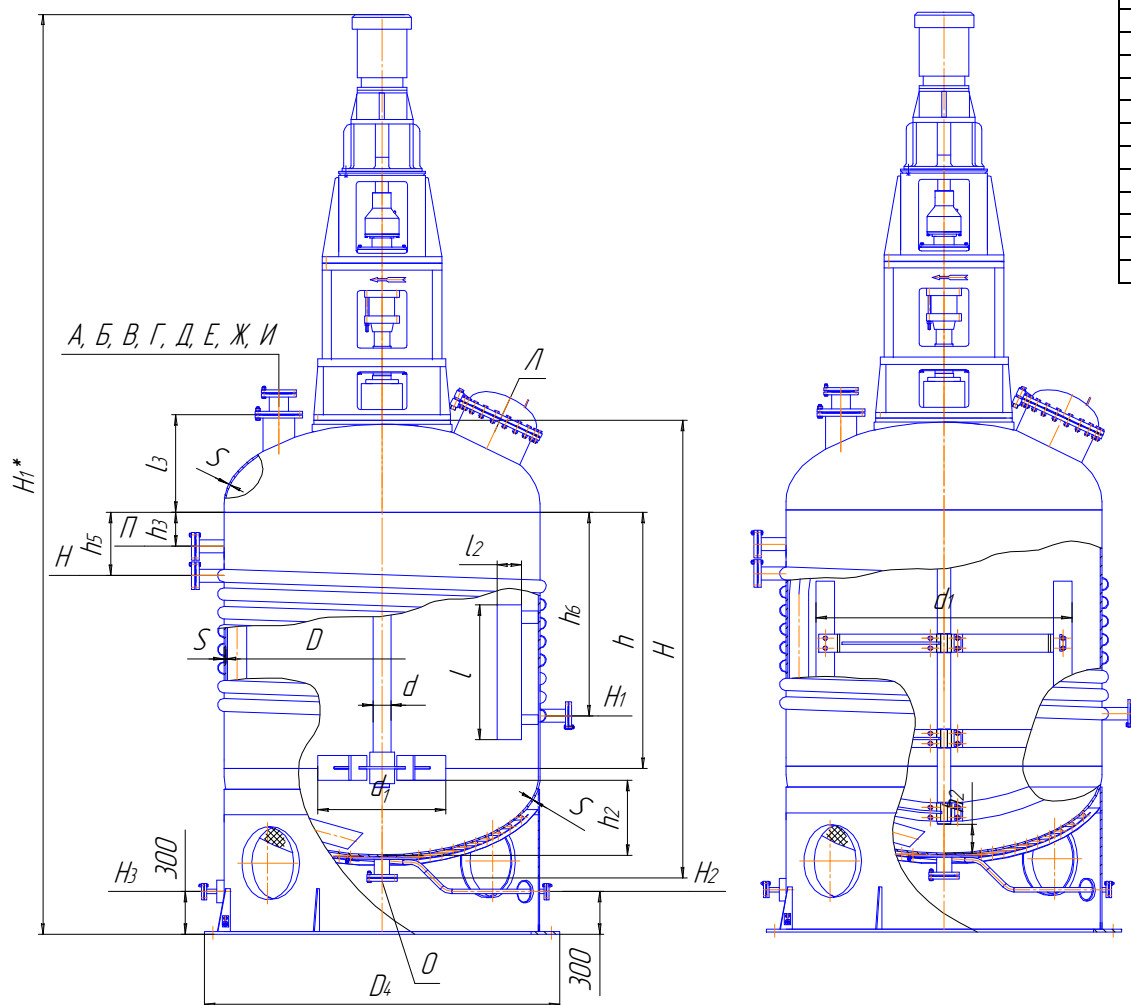
Обозн.	Назначение	Диаметр аппарата, мм				Вылет, мм
		2200	2400	2800	3000	
		Проход условный, мм				
А	Для входа продукта	200	250		150	
Б	Технологический	100	200	200		
В	Технологический					
Г	Для предохранительного клапана	150				
Д	Для трубы передавливания	125/200		150/250		
Е	Резервный	50	100			
Ж	Для манометра	50				
И	Для термометра	200		250		
Н, Н ₁	Для входа и выхода теплоносителя	80				
Н ₂ , Н ₃	Для входа и выхода теплоносителя	25				
Л	Люк	500	700			
О	Для выхода продукта	150		200	см. черт.	
П	Для перелива продукта				150	

Материальное исполнение

Шифр материала	10	20	30
Температура среды, °С	от минус 20 до 200	от минус 30 до 200	от минус 30 до 200
Материал основных деталей	Ст3пс4 ГОСТ 380-71	09Г2С-8 ГОСТ 5520-79	12Х18Н10Т ГОСТ 5632-72

Исполнение 1203, 1223

Исполнение 1210



Основные размеры тов

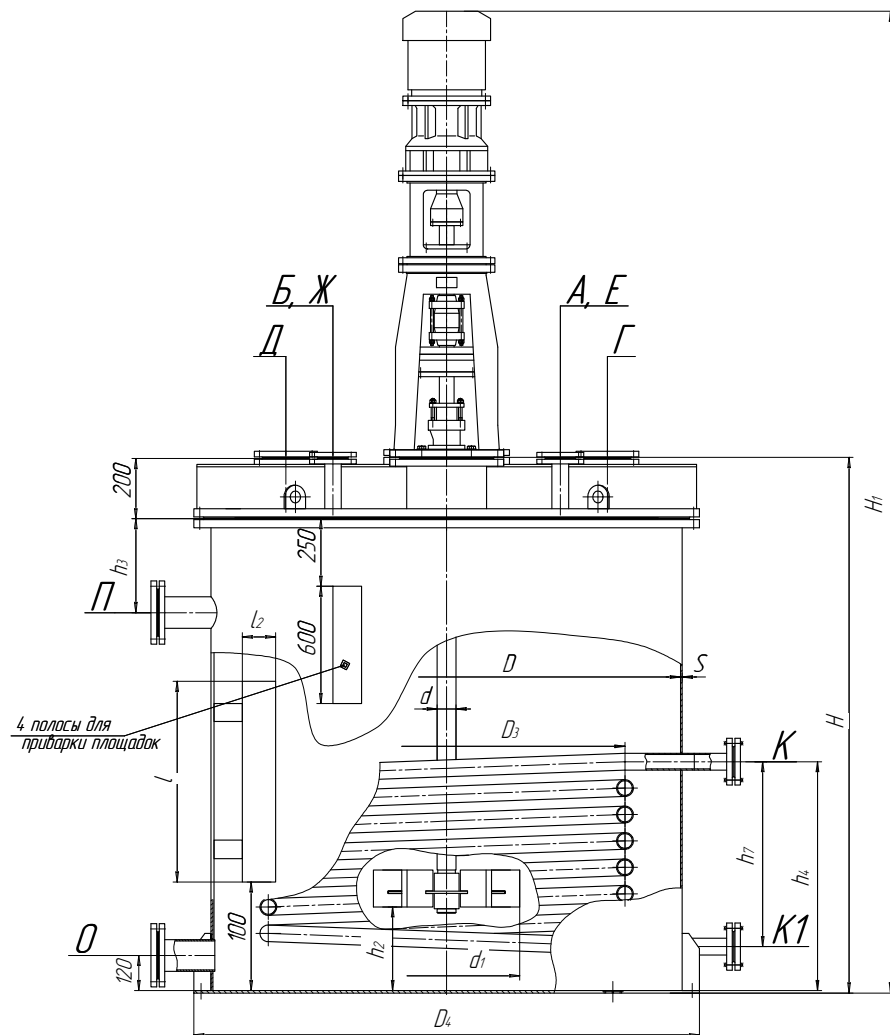
Условное обозначение	Объем, м ³	Рабочее давление, МПа	D	S	D ₂	D ₄	D ₅	d	d ₁	H	H ₁ *	h	h ₂	h ₃	h ₅	h ₆	l	l ₂	l ₃	R	R ₁	Поверхность теплообмена, м ²	Масса, кг	Допускаемое наружное давление, МПа									
																									мм								
1203-10.0,6	10,0	0,6	2200	12	1450	2500	2380	95	710	3230	6450	1800	630	120	315	1430	-	-	685	600	700	14	4495	0,095									
1223-10.0,6									1800		6640						200	1600					220		5040								
1210-10.0,6									1800		6755						200	-					-		5010								
1203-16.0,6	16,0		0,6		2400	12	1600	2720	2580	95	710	4130	6660	2600	730	120	2185	2400	240	720	650	750	23	5280	0,083								
1223-16.0,6											2000		7140											200		2400	240	5910					
1210-16.0,6											2000		7255											200		-	-	5840					
1203-25.0,6	25,0				0,6		2800	12	1800	3120	3000	110	1250	4730	8170	3000	730	120	400	2415	2600	280	810	740	850	30	7570	0,058					
1223.2-25.0,6													2360		8575												220		2600	280	10080		
1210-25.0,6													2360		8535												220		-	-	9840		
1203-32.0,6	32,0						0,6		3000	12	2000	3360	3220	110	1250	5230	8670	3400	980	150	2875	3000	300	830	800	950	36	8850	0,040				
1223.2-32.0,6															2500		9075											250		3000	300	11430	
1210-32.0,6															2500		9035											250		-	-	11210	
1203-50.0,6	50,0	0,6		3000					12		2000	3360	3220	130	1250	7890	11270	6000	1280	120	620	5160	3000	300	830	800	950	38	10830	0,032			
1223.2-50.0,6															2500		11675												250		3000	300	13410
1210-50.0,6															2500		11635												250		-	-	13180

*Размер для справок

Аппараты с плоским дном и съемной плоской крышкой, типа 8003(23)(33)-хх

ТУ 3615-110-00217298-98

Исполнения 8003, 8023, 8033

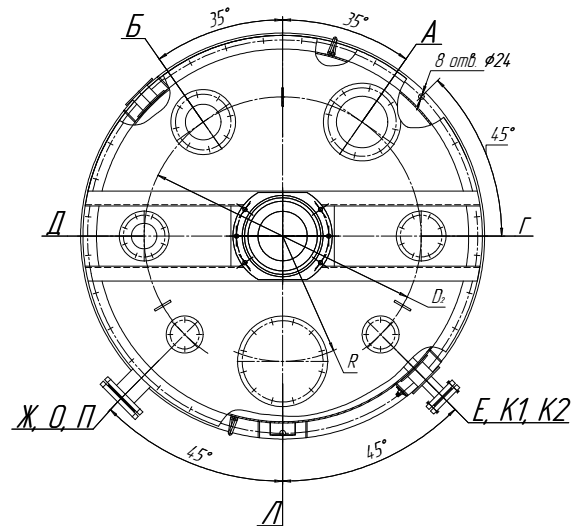


Назначение и условные проходы штуцеров аппаратов

Обозн.	Назначение	Диаметр аппарата, мм				Вылет, мм
		1000	1400	1600	1800	
		Проход условный, мм				
А	Для входа продукта	100	150	200		150
Б	Технологический	80	100			
Г	Для предохранительного клапана		100			
Д	Для трубы передавливания	50/100	65/125	50/100		
Е	Резервный	-	50			
Ж	Для манометра	50	50			
К _{1,2}	Для входа и выхода теплоносителя	50				
Л	Люк	150	250			
О	Для выхода продукта	100				см. черт.
П	Для перелива продукта	100				150

Материальное исполнение

Шифр материала	10	20	30
Температура среды, °С	от минус 20 до 200	от минус 30 до 200	от минус 30 до 200
Материал основных деталей	Ст3пс4	09Г2С-8	12Х18Н10Т
	ГОСТ 380-71	ГОСТ 5520-79	ГОСТ 5632-72



Основные размеры аппаратов

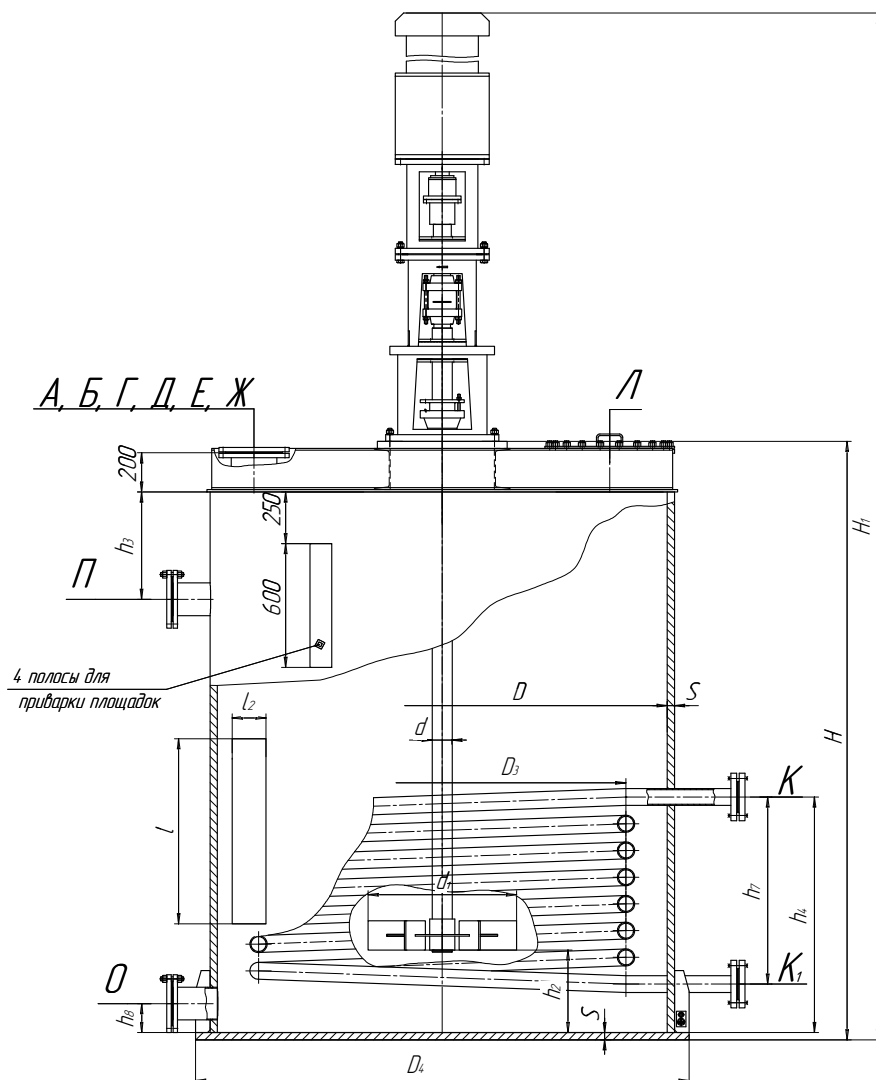
Обозначение аппарата	Объем м ³	D	S	D ₂	D ₃	D ₄	D ₅	d	d ₁	H*	H ₁ *	h ₂	h ₃	h ₄	h ₇	l	l ₂	R	Змеевик		Масса, кг	Допустимое наружное давление, МПа	
																			количество витков	поверхность теплообмена м ²			
мм																							
8003-1,0	1,0	1000	8	800	-	1130	1080	50	360	1430	2940	190	250	-	-	-	-	370	-	-	920	0,0098	
8023-1,0					-									-	900	100	-		-	-			
8033-1,0					740									600	450	-	-		5	2,3	1025		
8003-2,0	2,0	1400	1100	-	1530	1480	400	1455	2965	250	-	-	-	-	-	-	-	500	-	-	1410		
8023-2,0				-							-	800	140	-	-	-							
8033-2,0				1060							690	540	-	-	6	3,3	1510						
8003-3,2	3,2	1600	1200	-	1750	1700	450	1825	3930	280	320	-	-	-	-	-	-	540	-	-	2005		
8023-3,2				-								-	1000	160	-	-	-						
8033-3,2				1220								780	630	-	-	7	4,9		2140				
8003-5,0	5,0	1800	1400	-	1950	1900	65	2225	4430	395	400	-	-	-	-	-	-	620	-	-	2490		
8023-5,0				-								-	1250	180	-	-	-						
8033-5,0				1380								780	630	-	-	7	5,5		2640				
8003-6,3	6,3	1800	1400	-	1950	1900	630	2725	4930	295	500	-	-	-	-	-	-	620	-	-	3170		
8023-6,3				-								-	1800	180	-	-	-						
8033-6,3				1380								780	630	-	-	7	5,5		3320				

*Размер для справок

Аппараты с плоскими днищем и крышкой, типа 9003(23)(33)-xx

ТУ 3615-110-00217298-98

Исполнения 9003, 9023, 9033

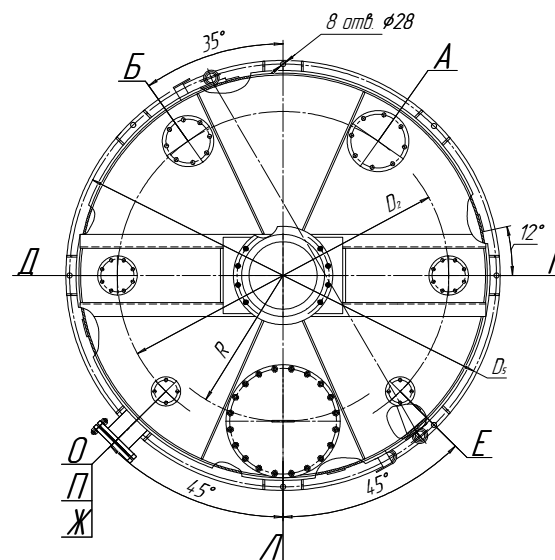


Назначение и условные проходы штуцеров аппаратов

Обозн.	Назначение	Диаметр аппарата, мм				Вылет, мм
		2200	2400	2800	3000	
		Проход условный, мм				
А	Для входа продукта	250	250			150
Б	Технологический	100	200	200		
Г	Для предохранительного клапана	150		200		
Д	Для трубы перекачивания	125/200		150/250		
Е	Резервный	50	100			
Ж	Для манометра	50				
К _{1,2}	Для входа и выхода теплоносителя	80				
Л	Люк	500	700			
О	Для выхода продукта	150		200		см. черт.
П	Для перелива продукта			200		150

Материальное исполнение

Шифр материала	10	20	30
Температура среды, °С	от минус 20 до 200	от минус 30 до 200	от минус 30 до 200
Материал основных деталей	Ст3пс4 ГОСТ 380-71	09Г2С-8 ГОСТ 5520-79	12Х18Н10Т ГОСТ 5632-72



Основные размеры аппаратов

Обозначение аппарата	Объем м ³	D	S	D ₂	D ₃	D ₄	D ₅	d	d ₁	H*	H ₁ *	h ₂	h ₃	h ₄	h ₇	h ₈	l	l ₂	R	Змеевик		Масса, кг	Допустимое наружное давление, МПа	
																				количество витков	поверхность теплообмена м ²			
мм																								
9003-10.0	10,0	2200	10	1800	-	2360	2320	95	710	2880	5085	400	520	-	-	140	-	-	800	-	-	4165	0,0098	
9023-10.0					6565						-			-	2100		220	4710						
9033-10.0					5085						1280			1080	-		-	8		11.1	4620			
9003-16.0	16,0	2400	10	1900	-	2560	2520	95	710	3880	6085	450	720	-	-	140	-	-	850	-	-	5310		
9023-16.0					6565						-			-	2900		240	5940						
9033-16.0					6085						1145			945	-		-	7		10.7	5740			
9003-25.0	25,0	2800	12	2100	-	2960	2920	110	1250	4285	7085	800	-	-	170	-	-	950	-	-	8190			
9023.2-25.0					7490						-		-	3200		280	10700							
9033-25.0					7085						1010		810	-		-	6		10.7	8630				
9003-32.0	32,0	3000	12	2200	-	3160	3120	110	1250	4785	7585	500	900	-	-	170	-	-	1000	-	-	9350		
9023.2-32.0					7990						-			-	3600		300	11930						
9033-32.0					7585						1010			810	-		-	6		11.5	9820			

*Размер для справок

Необходимые сведения		в аппарате	в теплообмен-ном элементе
Характеристика рабочей среды	Наименование		
	Состав, массовая концентрация всех компонентов, %		
	Вязкость, Па·с (сП)		
	Плотность, кг /м ³		
	Склонность к кристаллизации		
	Температура кипения при 0,07 МПа (0,7кгс/см ²), °С		
	Горючесть, пожароопасность по ГОСТ 12.1.004-91 (да, нет)		
	Вредность, токсичность по ГОСТ12.1.007-76 (да, нет)		
	Взрывоопасность (категория) по ГОСТ12.1.011-78 (да, нет)		
	Вызывает межкристаллитное растрескивание (да, нет)		
Рабочие параметры процесса	Необходимость испытаний на межкристаллитную коррозию по методу АМ ГОСТ 6032-75 (да, нет) (МКК для нержавеющей стали)		
	Максимальная температура, °С		
	Минимальная температура, °С		
	Рабочее давление	избыточное, МПа (кгс/см ²)	
		остаточное, мм ртутного столба	
Материал	Расчетное давление, МПа (кгс/см ²)		
	Рабочая температура, °С		
	Расчетная температура, °С		
	корпуса аппарата		
деталей, соприкасающихся с рабочей средой (мешалка, змеевик и т.п.)			
деталей, не соприкасающихся с рабочей средой (рубашка т.п.)			
Тип опор (стойки, лапы, лапы увеличенные, цилиндрическая, кольцевая)			
Тип уплотнительной поверхности фланцев	соприкасающейся с рабочей средой (гладкая, шип-паз)		
	соприкасающейся с теплоносителем (гладкая, шип-паз)		
Материал прокладок			
Исполнение электродвигателя привода (взрывозащищенное, невзрывозащищенное)			
напряжение (В), частота тока (Гц)			
Тип уплотнения мешалки (сальниковое, торцовое)			
Пределы требуемого числа оборотов вала мешалки, об/мин			
Группа сосуда по ОСТ 26 291-94			
Класс герметичности по ОСТ 26-11-14-88			
Климатическое исполнение по ГОСТ 15150-69			
Класс помещения по ПУЭ			
Срок службы, лет			
Число циклов нагружения за весь срок службы, не более			
Минимально допустимая температура стенки аппарата в рабочих условиях, °С			
Средняя температура наиболее холодной пятичдневки, °С			
Место установки (отопляемое помещение, неотопляемое помещение, наружная установка)			
Прибавка для компенсации коррозии/эрозии, мм			
Сейсмичность (по 12 бальной шкале), балл			
Необходимость приварки полюс для площадок и лестниц (да, нет)			
Наличие теплоизоляции и необходимость приварки деталей для ее крепления (да, нет)			
Необходимость установки трубы передавливания (да, нет)			
Дополнительные требования			

Наименование технологической линии, для которой заказывается аппарат _____

Технологический процесс, осуществляемый в аппарате _____

Основная арматура, контрольно-измерительные приборы и приборы безопасности

Наименование	Кол-во	Ду, мм	Ру, МПа (кгс/см ²)	Материал	Место установки

Примечание. Таблица заполняется для аппаратов с рабочим избыточным давлением свыше 0,07 МПа (0,7 кгс/см²) для составления паспорта аппарата. Арматура и приборы в комплект поставки не входят.

Наименование, почтовый индекс, почтовый и телеграфный адрес, телефон:
предприятия, для которого заказывается аппарат _____

предприятия, заполнившего опросный лист _____

Должность, фамилия И. О. ответственного лица _____

_____ Подпись
(заверяется печатью) _____ Дата

ЕМКОСТНОЕ ГУММИРОВАННОЕ ОБОРУДОВАНИЕ

В этом разделе приведено гуммированное оборудование - емкостные аппараты объемом 0,25 - 16 м³, предназначенные для работы при избыточном давлении до 0,6 МПа (6 кгс/см²), при остаточном давлении не ниже 100 мм рт. ст., а также аппараты, работающие при атмосферном давлении.

Рабочая среда в аппаратах - агрессивная, пожароопасная, взрывоопасная или вредная (токсичная).

Температура эксплуатации гуммированных аппаратов в зависимости от марки гуммировочного покрытия (марка гуммировочного покрытия зависит от концентрации продуктов среды) от +2°C до +60°C.

Внутренняя поверхность аппаратов защищена от воздействия агрессивной среды гуммировочным покрытием.

Вертикальные аппараты с эллиптическим днищем и съёмной крышкой объемом от 0,25-0,63 м³ изготавливают с опорами-стойками; аппараты объемом 1-16 м³ могут быть изготовлены как с опорами-стойками, так и с опорами-лапами.

Вертикальные аппараты с плоским днищем и плоской (сферической) крышкой, изготавливаемые без опор, предназначены для установки на сплошное жесткое основание.

Горизонтальные аппараты могут быть изготовлены как с металлическими седловыми опорами, так и без них с целью установки аппаратов на бетонные опоры с углом охвата 180° и шириной не менее ширины стальной опоры, указанной в каталоге.

Аппараты не рассчитаны для крепления к ним площадок обслуживания и лестниц.

Гуммированные аппараты не имеют ни наружных, ни внутренних устройств для подогрева.

Условные проходы штуцеров указаны для каждого типа аппаратов отдельно.

Предохранительный клапан и приборы КиА в комплект поставки не входят. Для заказа гуммированных аппаратов необходимо заполнить опросный лист.

Таблица штуцеров и люка емкостных аппаратов

Обозначение	Назначение
А	Вход продукта
Б	Вход и выход газа
В	Для указателя уровня типа УБПВ
Г	Для предохранительного клапана
Д	Для трубы передавливания
Е	Резервный
Ж	Для манометра
З	Выход продукта
Л	Люк
П	Перелив продукта
С	Выход осадка

Типы исполнения покрытия

Тип исполнения покрытия	Материал	Марка резиновой смеси
1	Резина	ГХ-1976
2	Полуэбонит	ГХ-1751
3	Эбонит	ГХ-1627

Пример условного обозначения емкостного аппарата при заказе:

ВЭЭ-10-0,6-2-Г-XXX ТУ26-01-957-85, где

В- вертикальный; Г - горизонтальный;

тип днища: Э - эллиптическое; П - плоское;

тип крышки: Э - эллиптическая; П - плоская; С - сферическая;

10 - объем аппарата (м³);

0,6 - условное давление в аппарате, МПа; 0 - атмосферное; 2 – разъемный;

Г - гуммировочное покрытие;

XXX – тип исполнения: по среде; по опорам; по внутреннему покрытию.

В конструкции аппаратов возможны изменения, вносимые заводом-изготовителем, связанные с усовершенствованием отдельных узлов и деталей и в целом аппарата, не влияющие на эксплуатационные характеристики, установочные и присоединительные размеры.

Присоединительные размеры, а также рекомендации по применению гуммированных аппаратов смотреть в каталоге "Гуммированное химическое оборудование", ЦИНТИХИМНЕФТЕМАШ, Москва, 1984 г.

Сведения о химической стойкости резиновых смесей, именяемых для гуммирования аппаратов в наиболее типичных агрессивных средах

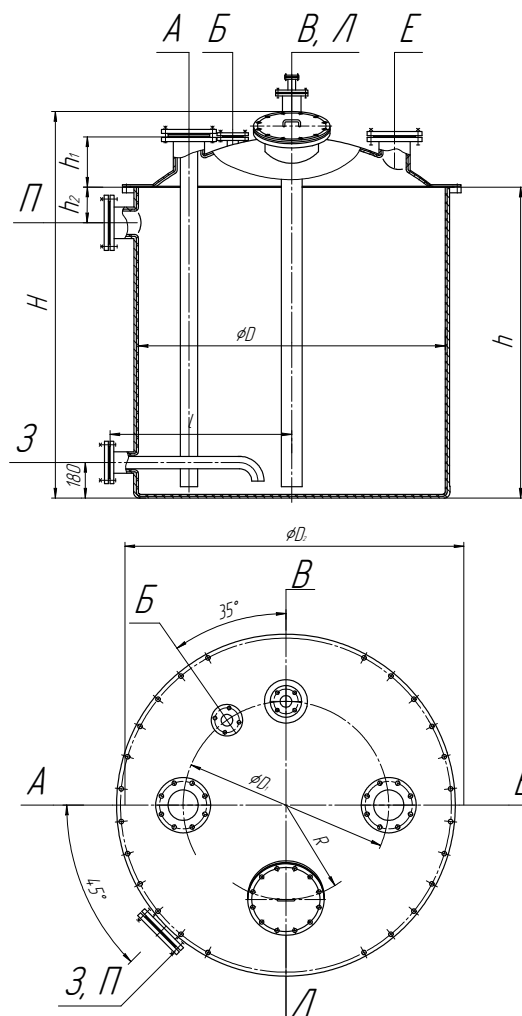
Наименование	Концентрация (не более), %	Температура (не более), °С	Марка резины	Марка полуэбонита	Марка эбонита
Азотная кислота	2	100	-	-	ГХ-1626
	5	20	ГХ-66 ГХ-76 2-607 ГХ-1976 ГХ-2566	-	
	15		51-1632	ГХ-51 ГХ-52 ГХ-1751 ГХ-1627	
Кремнефторист о-водородная кислота	14	110	-	-	ГХ-1394
	20	80	-	-	ГХ-1626
	27	70	2-607	-	ГХ-1627
Серная кислота	30	100	51-1632	-	ГХ-1626 ГХ-1627
		70	-	ГХ-51 ГХ-52 ГХ-1751 ГХ-1752	
	70	20	-	ГХ-51 ГХ-52 ГХ-1751 ГХ-1752	ГХ-1394
		70	70	ГХ-66 ГХ-76 2-607 ГХ-1976 ГХ-2566	-
Соляная кислота	10	80	-	-	ГХ-1626 ГХ-1213
	20	90	-	-	
Фосфорная кислота	54	110	-	-	ГХ-1626 ГХ-1627 ГХ-1574 ГХ-1394
	любая	70	ГХ-66 ГХ-76 2-607 ГХ-1976 ГХ-2566	ГХ-51 ГХ-52 ГХ-1751 ГХ-1752	
		100	100	51-1632	
Кислота муравьиная	70	50	-	-	ГХ-1626
Кислота фтористо-водородная (плавиковая)	любая	20	-	-	-
	10	100	51-1632	-	-

Наименование	Концентрация (не более), %	Температура (не более), °С	Марка резины	Марка полуэбонита	Марка эбонита
Кислота уксусная	2	100	-	-	ГХ-1626 ГХ-1627
	20	20	-	ГХ-51 ГХ-1751 ГХ-1627	
	любая	70	-	-	
Натрия (калия) бихромат	10	70	2-607	-	ГХ-1574 ГХ-1626 ГХ-1627 ГХ-1394
		100	-	-	-
Натрий (калий) едкий	любая	70	ГХ-66 ГХ-76 2-607 ГХ-1976 ГХ-2566	ГХ-51 ГХ-52 ГХ-1751 ГХ-1752	ГХ-1213 ГХ-1574 ГХ-1394 ГХ-1626 ГХ-1627
		100	51-1632	-	ГХ-1627
		70	ГХ-66 ГХ-76 2-607 ГХ-1976 ГХ-2566	ГХ-51 ГХ-52 ГХ-1751 ГХ-1752	51-1574 51-1626
Натрий хлористый	любая	70	ГХ-66 ГХ-76 2-607 ГХ-1976 ГХ-2566	ГХ-51 ГХ-52 ГХ-1751 ГХ-1752	ГХ-1626 ГХ-1627
Тринатрий фосфат	10	90	-	-	ГХ-1626 ГХ-1627
Хлор сухой и влажный	98	80	-	-	ГХ-1626 ГХ-1213 ГХ-1394
		95	-	-	ГХ-1394 ГХ-1626 ГХ-1627
Цинк хлористый	30	100	-	-	ГХ-1394 ГХ-1626 ГХ-1627
	50	65	-	ГХ-51 ГХ-52 ГХ-1751 ГХ-1752	ГХ-1626 ГХ-1627
Известь белильная	любая	65	ГХ-66 ГХ-76 2-607 ГХ-1976 ГХ-2566	ГХ-51 ГХ-52 ГХ-1751 ГХ-1752	-
Кальция гипохлорит	любая	20	-	-	ГХ-1626
Хлоранолит	-	95	-	-	51-1626
Ацетон	любая	56	-	-	ГХ-1626 ГХ-1627
Диэтаноламин	любая	70	-	-	ГХ-1626 ГХ-1627
Спирт (С2-С5)	любая	100	-	-	ГХ-1626 ГХ-1627
		70	2-607	-	-
Раствор «пластификационная» и «осадительная» ванн	-	100	-	-	ГХ-1627

Вертикальные аппараты с плоским дном и съемной сферической крышкой, типа ВПС-V-0-2-Г. ТУ 26-01-957-85

Аппараты ВПС предназначены для хранения жидких агрессивных сред при атмосферном давлении (под налив).

Аппараты не предназначены для работы в качестве подземных резервуаров и подвижных резервуаров для транспортировки веществ.



Основные габаритные размеры, мм

Обозн.	Объем, м ³	∅D	D ₁	D ₂	R	l	H	h	h ₁	h ₂	Масса (не более), кг
ВПС-1-0-2-Г	1	1000	690	1130	320	635	1750	1330	235	185	520
ВПС-2-0-2-Г	2	1400	940	1530	400	835	1746	1330	230		790
ВПС-3,2-0-2-Г	3,2	1600	1050	1730	425	935	2040	1580	275		1000
ВПС-6,3-0-2-Г	6,3	1800	1200	1930	540	1035	3046	2580	280		1810
ВПС-10-0-2-Г	10	2200	1450	2350	600	1240	3176	2580	410		2610
ВПС-16-0-2-Г	16	2400	1600	5550	650	1340	4311	3680	445	205	3420

Условные проходы штуцеров, мм

Объем, м ³	А	Б	В	Е	З	Л	П
1	65/100	50	50/80	100	65/100	150	150
2				150		250	
3,2	150			500			
6,3	100/200			200			
10							
16							

Вылеты штуцеров: А, Б, Е, З, П - 125 мм, В - 125/130 мм.

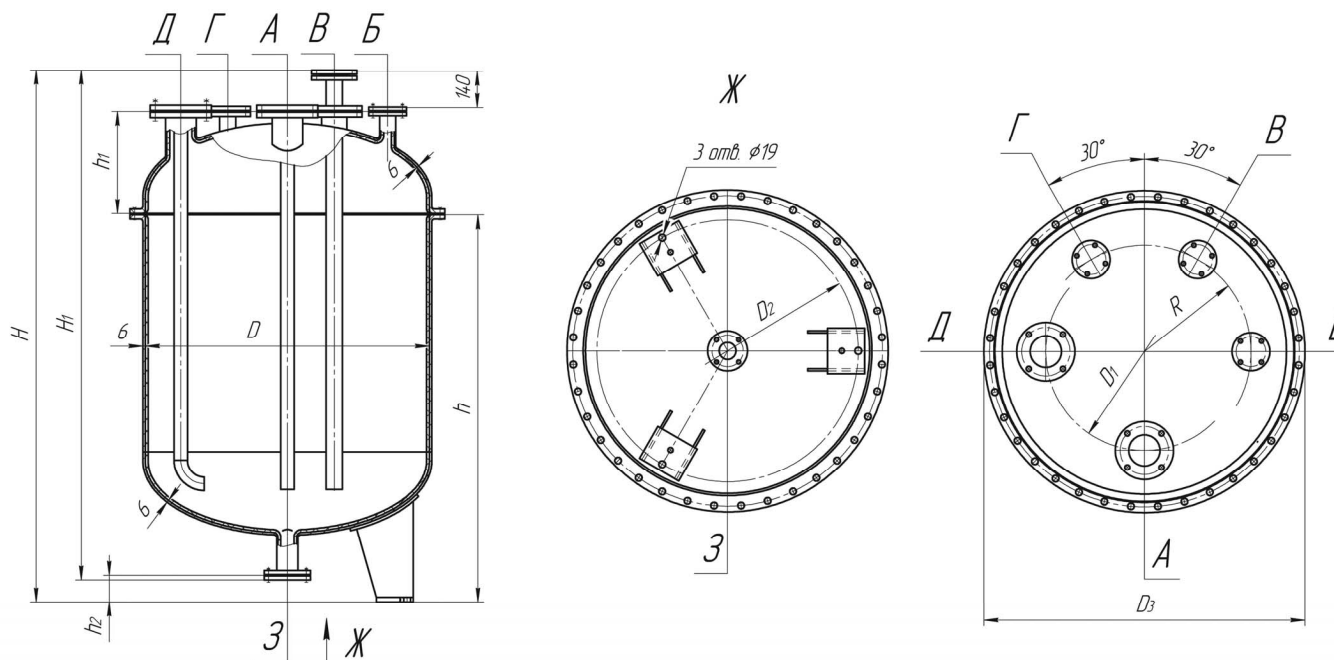
Таблица назначения штуцеров для емкостных аппаратов

Обозначение	Назначение
А	Вход продукта
Б	Вход продукта и выход газа
В	Для указателя уровня типа УБ-ПВ
Е	Резервный
З	Выход продукта
Л	Люк
П	Перелив продукта

Вертикальные аппараты с эллиптическими днищем и съемной крышкой, гуммированные, объемом 0,25-0,63 м³, типа ВЭЭ Х-0,6-Г ТУ 26-01-957-85

Вертикальные аппараты с эллиптическими днищем и съемной крышкой, гуммированные, типа ВЭЭ Х-0,6-Г, объемом 0,25-0,63 м³ предназначены для хранения жидких агрессивных сред при условном давлении 0,6 МПа.

Аппараты не предназначены для работы в качестве подземных резервуаров и подвижных резервуаров для транспортировки веществ.



Основные размеры, мм

Номинальный объем, м ³	Индекс аппарата	Площадь поверхности гуммирования, м ²	D	D ₁	D ₂	D ₃	R	h	h ₁	h ₂	H	H ₁	Масса аппарата (не более), кг
0,25	ВЭЭ-0,25-0,6-Г	0,25	600	380	520	720	210	985	285	80	1320	1280	300
0,4	ВЭЭ-0,40-0,6-Г	0,4	800	520	720	920	260	860	330	55	1240	1225	390
0,63	ВЭЭ-0,63-0,6-Г	0,63						1410			1790	1775	530

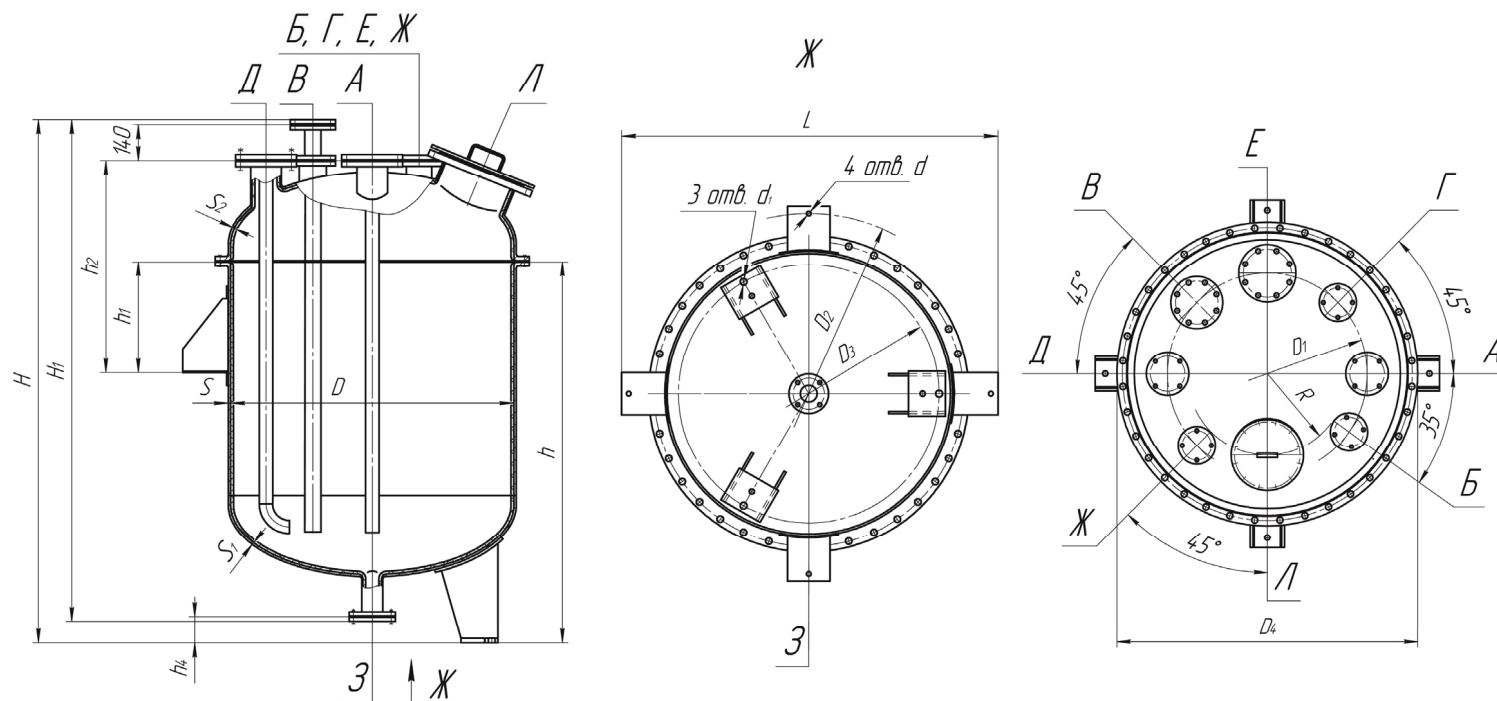
Условные проходы штуцеров, мм

Объем, м ³	А	Б	В	Г	Д	З
0,25	50/100	50	50/80	50	50/100	50
0,4						
0,63						

Вертикальные аппараты с эллиптическим дном и съемной крышкой, гуммированные, объемом 1-16 м³, типа ВЭЭ V-0,6-Г ТУ 26-01-957-85

Вертикальные аппараты с эллиптическим дном и съемной крышкой, гуммированные, типа ВЭЭ V-0,6-Г, объемом 1-16 м³ предназначены для хранения жидких агрессивных сред при условном давлении 0,6 МПа.

Аппараты не предназначены для работы в качестве подземных резервуаров и подвижных резервуаров для транспортировки веществ.



Основные размеры, мм

Номинальный объем, м ³	Индекс аппарата	Площадь поверхности гуммирования, м ²	D	D ₁	D ₂	D ₃	D ₄	S	S ₁	S ₂	R	h	h ₁	h ₂	h ₃	h ₄	d	d ₁	L	H	H ₁	Масса аппарата (не более), кг	
																						опоры-стойки	опоры-лапы
1	ВЭЭ-1-0,6-Г	6,8	1000	690	1220	920	1130	8	6	8	320	1245	345	750	840	60	19	1260	1835	1822	680	680	
2	ВЭЭ-2-0,6-Г	10,3	1400	940	1645	1260	1530	10	8	10	400	1250	355	865	820	75	24	1735	1945	1915	1130	1130	
3,2	ВЭЭ-3,2-0,6-Г	13,2	1600	1050	1855	1410	1730	8	8	10	425	1545	65	910	1125	65	24	1945	2290	2270	1440	1450	
6,3	ВЭЭ-6,3-0,6-Г	20,8	1800	1200	2162	1610	1930	6	8	10	540	2585	770	1365	1705	115	35	2282	3395	3330	2000	2020	
10	ВЭЭ-10-0,6-Г	27,6	2200	1450	2715	2010	2330	8	8	12	600	2780	920	1625	1665	195	35	2860	3675	3530	3110	3120	
16	ВЭЭ-16-0,6-Г	36	2400	1600	2924	2210	2530	8	10	12	650	3685	985	1753	2360	340	42	3045	4690	4400	4490	4330	

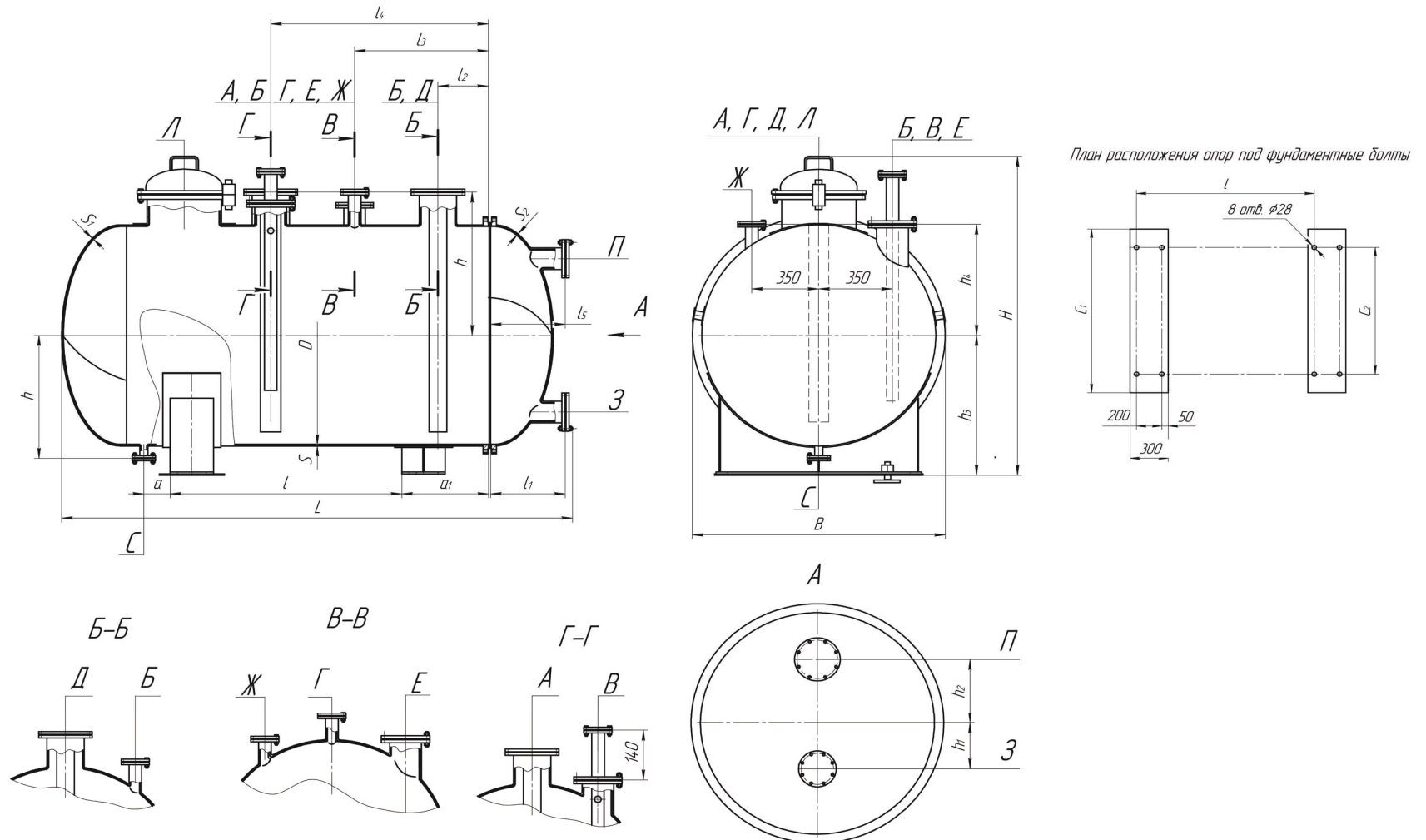
Условные проходы штуцеров, мм

Объем, м ³	А	Б	В	Г	Д	Е	Ж	З	Л
1	65/100				65/100	100		80	150
2	65/100				65/100	100		80	150
3,2	80/100	50	50/80	50	80/150	150	50/M20x1,5	100	250
6,3	80/100				80/150	150		100	250
10	100/200				100/200	200		100	500
16	100/200				100/200	200		100	500

Горизонтальные аппараты с эллиптическими днищем и съемной крышкой, гуммированные, объемом 6,3-16 м³, типа ГЭЭ Х-Х-Г ТУ 26-01-957-85

Горизонтальные аппараты с эллиптическим днищем и съемной крышкой, гуммированные, типа ГЭЭ Х-Х-Г, объемом 6,3-16 м³ предназначены для хранения жидких агрессивных сред при условном давлении 0,03 и 0,6 МПа.

Аппараты не предназначены для работы в качестве подземных резервуаров и подвижных резервуаров для транспортировки веществ.



Основные размеры, мм

Номинальный объем, м ³	Индекс аппарата	Условное давление, МПа	D	S	S ₁	S ₂	a	a ₂	l	l ₁	l ₂	l ₃	l ₄	l ₅	h	h ₁	h ₂	h ₃	h ₄	C	C ₁
6,3	ГЭЭ-6,3-0,6-Г	0,6	1800	6	8	10	115	550	1100	525	205	445	675	-	1030	670	-	1114	960	1600	1100
	ГЭЭ-6,3-0,03-Г	0,03				8		515		505	185	505	805	505			-				
10	ГЭЭ-10-0,6-Г	0,6	2200	8		12	140	535	1050	620	205	445	675	-	1235	830	-	1318	1178	1940	1500
	ГЭЭ-10-0,03-Г	0,03		6		8	175	505		565	185	525	810	565			1230				
16	ГЭЭ-16-0,6-Г	0,6	2400	8	10	12	140	55	1800	660	205	985	1405	-	1335	910	-	1416	1282	2120	1800
	ГЭЭ-16-0,03-Г	0,03				10		140		490		595		915			595				

Размеры аппаратов, мм

Номинальный объем, м ³	Индекс аппарата	Условное давление, МПа	L	B	H	Масса, кг	
						с опорами	без опор
6,3	ГЭЭ-6,3-0,6-Г	0,6	2935	1965	2425	2525	2200
10	ГЭЭ-10-0,6-Г		3140	2370	2825	3460	3145
16	ГЭЭ-16-0,6-Г		3940	2570	3025	4560	4110
6,3	ГЭЭ-6,3-0,03-Г	0,03	2880	1960	2255	1980	1735
10	ГЭЭ-10-0,03-Г		3040	2370	2825	2610	2282
16	ГЭЭ-16-0,03-Г		3825	2570	2870	4040	3475

Назначение и условные проходы штуцеров аппаратов

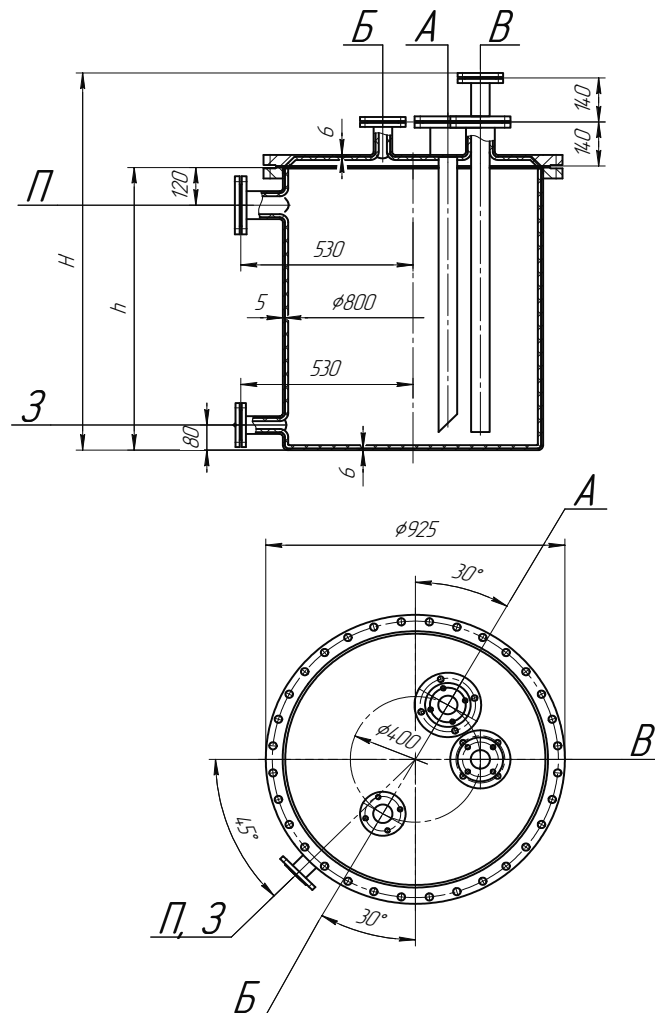
Обозн.	Назначение	Условный проход, мм	Условное давление, МПа
А	Вход продукта	100/150	1,0
Б	Вход и выход газа	50	
В	Для указателя уровня	50/80	
Г	Для предохранительного клапана	50	
Д	Для трубы перекачивания	100/150	
Е	Резервный	100	
Ж	Для манометра	50/М20х1,5	
З	Выход продукта	100	
Л	Люк	500	
П*	Перелив продукта	150	
С	Выход осадка	50	

*в аппаратах на условное давление 0,6 МПа штуцер П не устанавливается

Вертикальные аппараты с плоским дном и съемной крышкой, гуммированные, объемом 0,25-0,63 м³, типа ВПП Х-0-Г ТУ 26-01-957-85

Вертикальные аппараты с плоским дном и съемной крышкой, гуммированные, типа ВПП Х-0-Г, объемом 0,25-0,63 м³ предназначены для хранения жидких агрессивных сред при атмосферном давлении (под налив).

Аппараты не предназначены для работы в качестве подземных резервуаров и подвижных резервуаров для транспортировки веществ.



Размеры аппаратов, мм

Номинальный объем, м ³	Индекс аппарата	Площадь поверхности гуммирования, м ²	h	H	Масса аппарата (не более), кг
0,25	ВПП-0,25-0-Г	2,6	600	380	180
0,4	ВПП-0,4-0-Г	3,5	900	520	275
0,63	ВПП-0,63-0-Г	5	1350	520	370

Условные проходы штуцеров, мм

Номинальный объем, м ³	А	Б	В	З	П
0,25	50/100	50	50/80	50	80
0,4					
0,63					

**Опросный лист
для заказа гуммированных емкостных аппаратов**

Условное обозначение аппарата _____

		Необходимые сведения							
		Наименование							
		Состав, массовая концентрация всех компонентов, %							
		Вязкость, Па·с (сП)							
		Плотность, кг/м ³							
		Склонность к кристаллизации							
		Горючесть, пожароопасность по ГОСТ 12.1.004-91 (да, нет)							
		Вредность, токсичность по ГОСТ 12.1.007-76 (да, нет)							
		Взрывоопасность (категория) по ГОСТ 12.1.011-78 (да, нет)							
		Вызывает межкристаллитное растрескивание (да, нет), если «да» проверить возможность термообработки							
		Необходимость испытаний на межкристаллитную коррозию по методу АМ ГОСТ 6032-75 (МКК для нержавеющей стали - да, нет)							
		Максимальная температура, °С							
		Минимальная температура, °С							
		Рабочее давление		избыточное, МПа (кгс/см ²)					
		остаточное, мм рт. столба							
2		Рабочие параметры процесса		Расчетное давление, МПа (кгс/см ²)					
		Рабочая температура, °С							
		Расчетная температура, °С							
		корпуса аппарата							
3		Материал		Тип покрытия (резина ГХ 1976, полубонит ГХ 1751, эбонит ГХ 1627)					
4		Тип опор (стойки, лапы, лапы увеличенные, цилиндрическая)							
5		Материал прокладок							
6		Група сосуда по ОСТ 26 291-94							
7		Класс герметичности по ОСТ 26-11-14-88							
8		Климатическое исполнение по ГОСТ 15150-69							
9		Класс помещения по ПУЭ							
10		Срок службы, лет							
11		Число циклов нагружения за весь срок службы, не более							
12		Минимально допустимая температура стенки аппарата в рабочих условиях, °С							
13		Средняя температура наиболее холодной пятидневки, °С							
14		Место установки (отопливаемое помещение, неотопливаемое помещение, наружная установка)							
15		Прибавка для компенсации коррозии/эрозии, мм							
16		Сейсмичность (по 12-и балльной шкале), Балл							
17		Необходимость приварки полос для площадок и лестниц (да, нет)							
18		Наличие теплоизоляции и необходимость приварки деталей для ее крепления (да, нет)							
19		Необходимость установки трубы передвливании (да, нет)							
20		Дополнительные требования							
21		Необходимость установки штуцеров из чиста приведенных в каталоге ОАО «КУРАНХИМАШ» или «Уммированное химическое оборудование» ЦНТИХИМИНЕФТЕМАШ (да, нет)							
А	Б	В	Г	Д	Е	Ж	З	Л	П

Наименование технологической линии, для которой заказывается аппарат _____
Технологический процесс, осуществляемый в аппарате _____

Наименование, почтовый индекс, почтовый и телеграфный адрес, телефон:
предприятия, для которого заказывается аппарат _____

предприятия, заполнившего опросный лист _____

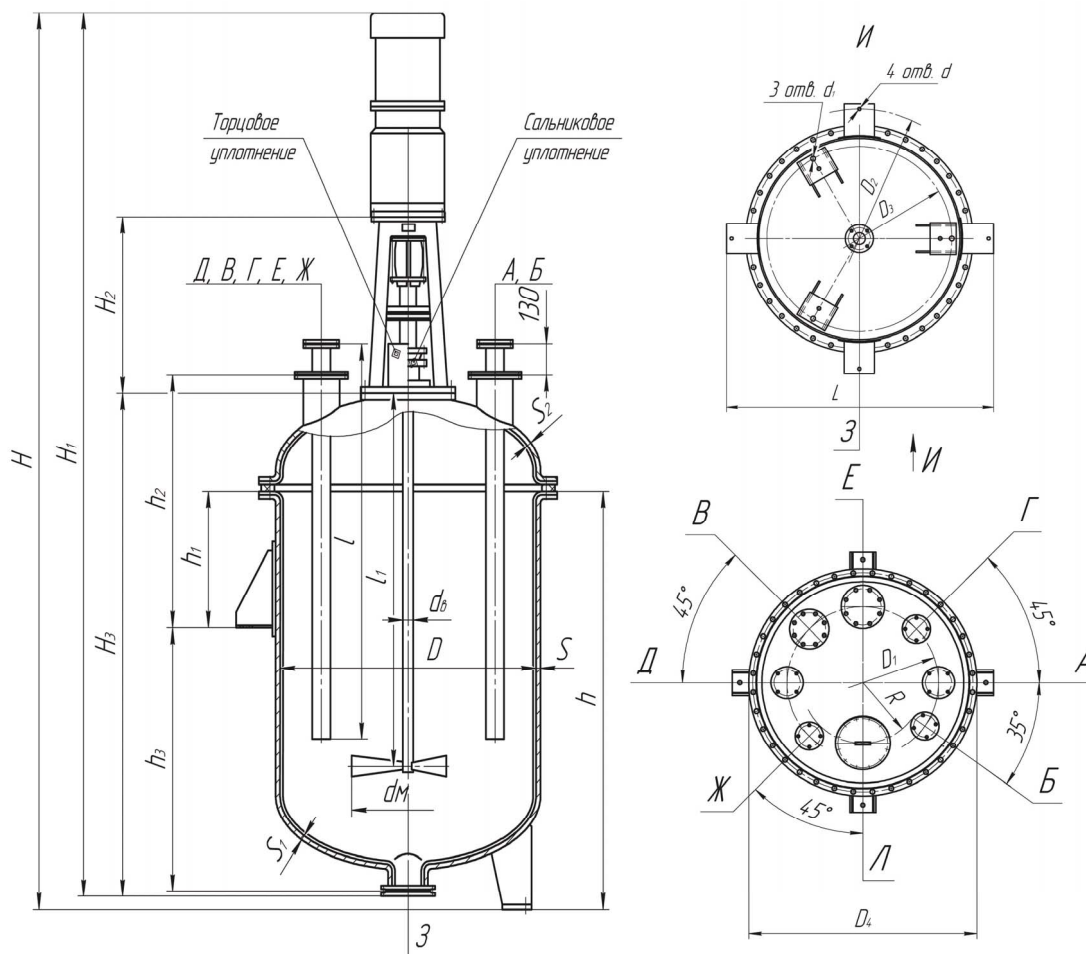
Должность, фамилия, И.О. _____
(ответственного лица)

Подпись _____ Дата _____
(заверяется печатью)

Вертикальные аппараты с эллиптическим днищем и съемной крышкой, гуммированные, с перемешивающим устройством объемом 1-16 м³, типа 0091-Х-0-Г ТУ 26-01-949-85

Вертикальные аппараты с эллиптическим днищем и съемной крышкой, гуммированные, с перемешивающим устройством объемом 1-16 м³, типа 0091-Х-0-Г предназначены для хранения жидких агрессивных сред при условном давлении 0,6 МПа.

Аппараты не предназначены для работы в качестве подземных резервуаров и подвижных резервуаров для транспортировки веществ.



Основные размеры, мм

Номинальный объем, м ³	Индекс аппарата	Площадь поверхности гуммирования, м ²	D	D ₁	R	h	h ₂	h ₃	d _m	d _b	S	S ₁	S ₂	H ₂	H ₃	l	l ₁
1	0091-1-0-Г	7,8	1000	690	320	1245	750	840	500	65	8	6	8	954	1570	1250	1088
2	0091-2-0-Г	10,7	1400	940	400	1250	865	820	10								
3,2	0091-3,2-0-Г	14,8	1600	1050	425	1545	910	1125	560	95	8	8	10	1365	2050	1475	1385
6,3	0091-6,3-0-Г	23,2	1800	1200	540	2585	1365	1705	6		3110				1900	2218	
10	0091-10-0-Г	31,9	2200	1450	600	2780	1625	1665	710	800	6	10	12	1365	3350	2500	3164
16	0091-16-0-Г	40,1	2400	1600	650	3685	1753	2360	8		4150						

Условные проходы штуцеров, мм

Объем, м ³	А	Б	В	Г	Д	Е	Ж	З	Л
1	50/100	50	80	50	50/100	100	50/M20x1,5	80	150
2									250
3,2	100				150	200		500	
6,3									
10									
16	150/200								

Аппараты с опорами - стойками

Номинальный объем, м ³	Индекс аппарата	D ₃	D ₄	d ₁	H	Масса, кг
1	0091-1-0-Г	920	1130	19	3265	1120
2	0091-2-0-Г	1260	1530	24	3400	1550
3,2	0091-3,2-0-Г	1410	1730		3750	1930
6,3	0091-6,3-0-Г	1610	1930	35	5620	3050
10	0091-10-0-Г	2010	2330	42	5940	4310
16	0091-16-0-Г	2210	2530		6890	5660

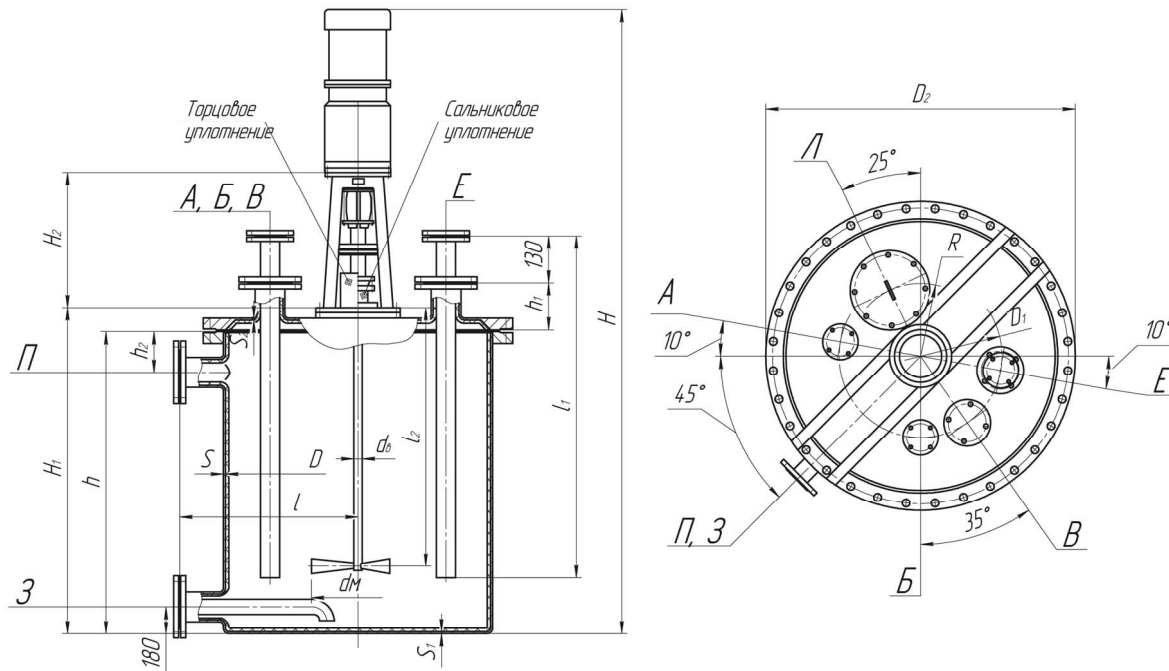
Аппараты с опорами - лапами

Номинальный объем, м ³	Индекс аппарата	D ₂	d	H ₁	h ₁	L	Масса, кг
1	0091-1-0-Г	1220	24	3252	345	1260	1120
2	0091-2-0-Г	1645		3370	355	1735	1550
3,2	0091-3,2-0-Г	1855	3730	1945		1920	
6,3	0091-6,3-0-Г	2162	35	5555	770	2282	3070
10	0091-10-0-Г	2715		5795	920	2860	4210
16	0091-16-0-Г	2924		6600	985	3045	5520

Вертикальные аппараты с плоским дном и съемной крышкой, гуммированные, с перемешивающим устройством объемом 1-16 м³, типа 8091-Х-0-Г ТУ 26-01-949-85

Вертикальные аппараты с плоским дном и съемной крышкой, гуммированные, с перемешивающим устройством объемом 1-16 м³, типа 8091-Х-0-Г предназначены для хранения жидких агрессивных сред при атмосферном давлении.

Аппараты не предназначены для работы в качестве подземных резервуаров и подвижных резервуаров для транспортировки веществ.



Условные проходы штуцеров, мм

Объем, м ³	А	Б	В	Е	З	Л	П
1	50/100	50	80	50/100	65/100	150	150
2				100/150		250	
3,2	100/150	50	80	100/150	65/100	250	150
6,3				150/200		500	
10	150/200	50	80	150/200	65/100	500	150
16							

Основные размеры, мм

Номинальный объем, м ³	Индекс аппарата	Площадь поверхности гуммирования, м ²	D	D ₁	D ₂	R	S	S ₁	S ₂	d _m	d ₃	H	H ₁	H ₂	h	h ₁	h ₂	l	l ₁	l ₂	Масса, кг
1	8091-1-0-Г	7,8	1000	690	1130	320	6	8	8	500	65	3210	1522	954	1330	143	185	635	1250	1098	1060
2	8091-2-0-Г	11,5	1400	940	1530	400												835			1350
3,2	8091-3,2-0-Г	16,5	1600	1050	1730	425	8	10	10	560	95	3455	1772	1365	2580	145	205	935	1475	1385	1670
6,3	8091-6,3-0-Г	26,5	1800	1200	1930	540												1035			1900
10	8091-10-0-Г	33	2200	1450	2350	600	8	12	10	710	95	5220	2774	1365	3680	145	205	1240	2500	3164	3750
16	8091-16-0-Г	45	2400	1600	2550	650												1035			1900

**Опросный лист
для заказа гуммированного аппарата
с перемешивающим устройством**

1	Индекс аппарата по каталогу	
2	Рабочее давление в аппарате, МПа (кг/см ²)	
3	Уплотнение (сальниковое, торцевое) Электродвигатель: исполнение (взрывозащищенное, невзрывозащищенное)	
4	напряжение питания, В частота тока, Гц	
5	Тип опор (опоры-стойки, опоры-лапы, без опор)	
6	Тип покрытия (резина ГХ 1976, полубонит ГХ 1751, эбонит ГХ 1627)	
7	Характеристика рабочей среды: температура, °С плотность, кг/м ³ вязкость, Па·с (сП) вредность, токсичность (да, нет) пожароопасность (да, нет) взрывоопасность (да, нет)	
	наименование и массовая концентрация всех компонентов, %	

Необходимость установки штуцеров из числа приведенных в каталоге ООО «Курганхиммаш» для данного типа аппарата (да, нет).

А	Б	В	Г	Д	Е	Ж	З	Л	П	С

Наименование, адрес и телефон предприятия, для которого заказывается аппарат

Наименование и печать предприятия, заполнившего опросный лист, подписи ответственных лиц
