



СБОРНИК  
ОТРАСЛЕВЫХ СТАНДАРТОВ

---

**ФИЛЬТРЫ  
ВОДОПОДГОТОВИТЕЛЬНЫХ  
УСТАНОВОК**

**КОНСТРУКЦИЯ И ОСНОВНЫЕ РАЗМЕРЫ.  
ТЕХНИЧЕСКИЕ ТРЕБОВАНИЯ**

**ОСТ 24.271.24—74, ОСТ 24.271.26—74,  
ОСТ 24.271.25—74, ОСТ 24.271.27—74**

**Издание официальное**

**МИНИСТЕРСТВО ТЯЖЕЛОГО, ЭНЕРГЕТИЧЕСКОГО И ТРАНСПОРТНОГО  
МАШИНОСТРОЕНИЯ**

**Москва**

**РАЗРАБОТАН** Московским отделением Центрального научно-исследовательского и проектно-конструкторского котлотурбинного института им. И. И. Ползунова

Директор	ГЛЕБОВ В. П.
Заведующий отделом проектирования и исследования водоподготовительного оборудования	АЛЕЙНИКОВ Г. И.
Руководитель темы	МАДИЕВСКИЙ Г. Д.
Основной исполнитель	ВЕКШИН В. Г.

**ВНЕСЕН** Центральным научно-исследовательским и проектно-конструкторским котлотурбинным институтом им. И. И. Ползунова

Директор	МАРКОВ Н. М.
Заведующий базовым отраслевым отделом стандартизации	СУПРЯДКИН К. А.

**ПОДГОТОВЛЕН К УТВЕРЖДЕНИЮ** Главным управлением атомного машиностроения и котлостроения Министерства тяжелого, энергетического и транспортного машиностроения

Главный инженер	ЗОРИЧЕВ В. Д.
-----------------	---------------

**СОГЛАСОВАН** с Главным техническим управлением Министерства энергетики и электрификации СССР

Главный инженер	ЗУБЕНКО В. М.
-----------------	---------------

**УТВЕРЖДЕН** Министерством тяжелого, энергетического и транспортного машиностроения

Первый заместитель министра	КРОТОВ В. В.
-----------------------------	--------------

**ФИЛЬТРЫ  
ИОНООБМЕННЫЕ  
ПАРАЛЛЕЛЬНОТОЧНЫЕ**

**ОСТ 24.271.24—74**

**КОНСТРУКЦИЯ И ОСНОВНЫЕ РАЗМЕРЫ.  
ТЕХНИЧЕСКИЕ ТРЕБОВАНИЯ**

Введен впервые

Указанием Министерства тяжелого, энергетического и транспортного машиностроения от 30 января 1974 г. № ВК-002/1143 срок введения установлен

с 1 июля 1975 г.

Срок действия до 1 июля 1980 г.

Несоблюдение стандарта преследуется по закону

Настоящий стандарт распространяется на фильтры ионообменные параллельноточные давлением 6 кгс/см<sup>2</sup> первой и второй ступеней диаметром 700, 1000, 1400, 2000, 2600, 3000, 3400 мм и давлением 10 кгс/см<sup>2</sup> второй ступени диаметром 2000, 2600, 3000, 3400 мм, предусмотренные ОСТ 24.271.21.

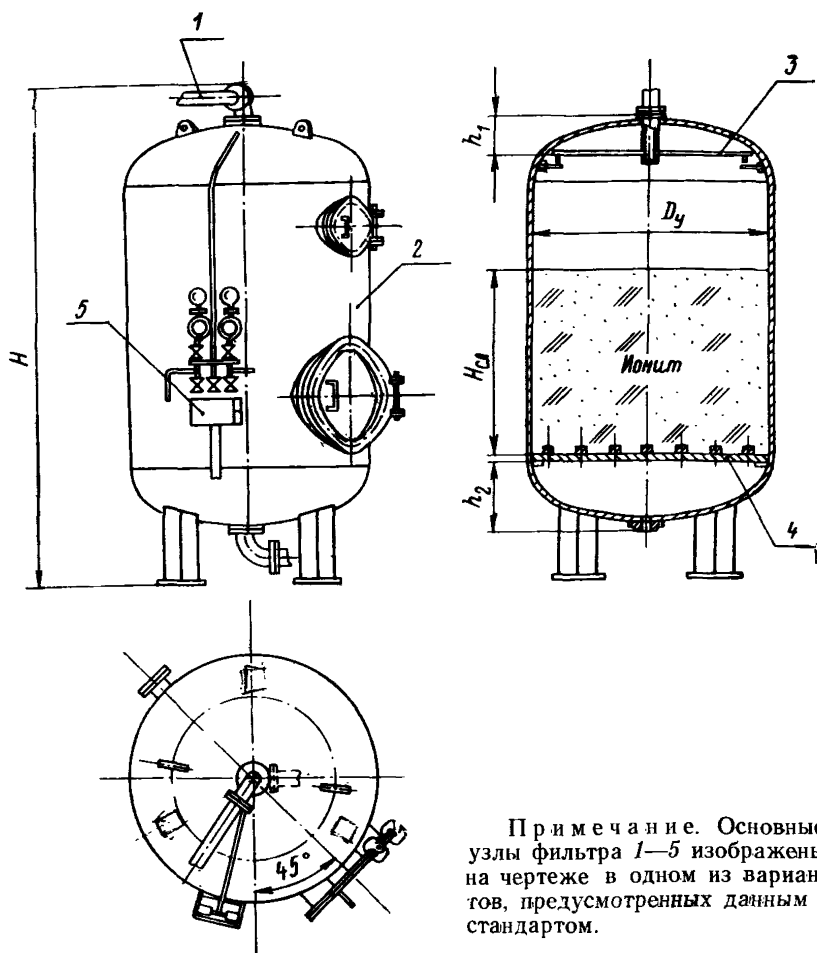
В стандарте учтены требования рекомендаций СЭВ по стандартизации, изложенные в РС 2832—70, РС 2833—70, РС 2848—70 и РС 2957—71.

Стандарт обязателен для организаций и предприятий, проектирующих, изготавливающих и использующих указанные фильтры.

**1. КОНСТРУКЦИЯ И ОСНОВНЫЕ РАЗМЕРЫ**

1.1. Конструкция и основные размеры ионообменных параллельноточных фильтров должны соответствовать указанным на черт. 1 и в табл. 1.

## Фильтр ионообменный параллельноточный



Примечание. Основные узлы фильтра 1—5 изображены на чертеже в одном из вариантов, предусмотренных данным стандартом.

1 — фронт фильтра; 2 — корпус; 3 — распределительное устройство верхнее; 4 — распределительное устройство нижнее; 5 — воронка сливная

Черт. 1

Таблица 1

мм

Обозначение фильтра	Степень	Условный проход $D_y$	$H$ , не более	$H_{сл}$ , не более	$h_1$	$h_2$ , не более
ФИПаI-0,7-6	I	700	3500	2500	—	250
ФИПаI-1,0-6		1000	4400		$210 \pm 15$	320
ФИПаI-1,4-6		1400	4800		$220 \pm 15$	420

Продолжение

Обозначение фильтра	Степень	Условный проход $D_y$	$H$ , не более	$H_{ср}$ , не более	$h_1$	$h_2$ , не более
ФИПаI-2,0-6	I	2000	5300	2500	$360 \pm 25$	485
ФИПаI-2,6-6		2600	5800		$470 \pm 25$	610
ФИПаI-3,0-6		3000	6300		$470 \pm 25$	690
ФИПаI-3,4-6		3400	6700		$570 \pm 25$	775
ФИПаII-0,7-6	II	700	2500	1500	—	250
ФИПаII-1,0-6		1000	3400		$220 \pm 15$	320
ФИПаII-1,4-6		1400	3800		$230 \pm 15$	420
ФИПаII-2,0-6		2000	4300		$570 \pm 25$	485
ФИПаII-2,6-6		2600	4800			610
ФИПаII-3,0-6		3000	5300			690
ФИПаII-3,4-6		3400	5700			775
ФИПаII-2,0-10		2000	4300			485
ФИПаII-2,6-10		2600	4800			610
ФИПаII-3,0-10		3000	5300			690
ФИПаII-3,4-10	3400	5700	775			

## 1.2. Конструкция и основные размеры фронта фильтра

1.2.1. К фронту фильтра (обвязке) относятся: система внешних трубопроводов с арматурой для входов и выходов обрабатываемой и промывочной воды, реагента, выпуска воздуха, гидрозакровки, гидровыгрузки; контрольно-измерительные манометры с пробоотборниками; сливная воронка; расходомерная шайба; регулирующий орган.

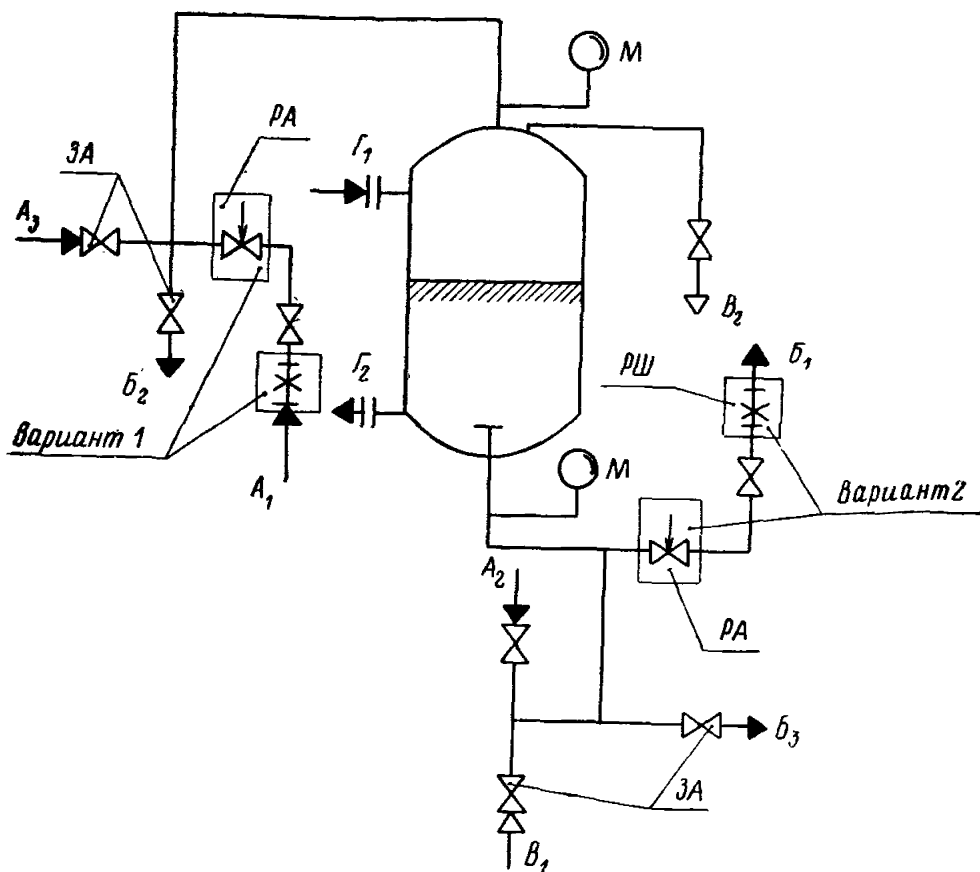
Схема фронта ионообменного параллельноточного фильтра и размеры условных диаметров трубопроводов должны соответствовать указанным на черт. 2 и в табл. 2.

1.2.2. Фронт фильтра должен иметь посадочные места для установки регулирующей арматуры и расходомерной шайбы на входе или на выходе обрабатываемой воды в зависимости от его технологической схемы (вариант 1 или 2 на черт. 2).

1.2.3. Конструкция и основные размеры фланцев типа стальных воротниковых, приваренных встык для соединений фронта фильтра, должны соответствовать указанным в приложении 1 настоящего ОСТ.

1.2.4. Конструкция и основные размеры стальных свободных фланцев на отбортованной трубе для соединений фронта фильтра должны соответствовать указанным в приложении 2 настоящего ОСТ.

Схема фронта фильтра



$A_1$  — вход обрабатываемой воды;  $A_2$  — вход промывочной воды;  $A_3$  — вход реагента;  $B_1$  — выход обработанной воды;  $B_2$  — выход промывочной воды;  $B_3$  — выход реагента в дренаж;  $B_4$  — подвод сжатого воздуха;  $B_5$  — выпуск воздуха из фильтра;  $\Gamma_1$  — гидрозагрузка;  $\Gamma_2$  — гидровыгрузка;  $PШ$  — расходомерная шайба;  $M$  — контрольно-измерительный манометр;  $ЗА$  — запорная арматура;  $РА$  — регулирующая арматура

Черт. 2

Таблица 2

Обозначение фильтра	Ступень	Условный проход $D_y$									
		$A_1$	$A_2$	$A_3$	$B_1$	$B_2$	$B_3$	$B_4$	$B_5$	$\Gamma_1$	$\Gamma_2$
ФИПаI-0,7-6	I	50	40	25	50	40	25	25	25	50	50
ФИПаI-1,0-6		50	50	50	50	50	50	50	25	80	80
ФИПаI-1,4-6		80		50	80			50	32		
ФИПаI-2,0-6		100	80	80	100	80	80	80	32	100	100
ФИПаI-2,6-6		100			100						
ФИПаI-3,0-6		150	100	100	150			100	50		
ФИПаI-3,4-6		150			150	100	100				

Продолжение

Обозначение фильтра	Ступень	Условный проход $D_y$									
		$A_1$	$A_2$	$A_3$	$B_1$	$B_2$	$B_3$	$B_1$	$B_2$	$\Gamma_1$	$\Gamma_2$
ФИПаII-0,7-6	II	50	40	25	50	40	25	25	25	50	50
ФИПаII-1,0-6		80	50	50	80	50	50	50		32	80
ФИПаII-1,4-6		100	80		150	80	80		80		80
ФИПаII-2,0-6		150		80	150	80	80	80	32		
ФИПаII-2,6-6		150	100	100	200	100	100	100	50		
ФИПаII-3,0-6		200		100	200	100	100	100	50		
ФИПаII-3,4-6		250	150	150	250	150	150	80	32		
ФИПаII-2,0-10		150	80	80	150	80	80				
ФИПаII-2,6-10		150	100	100	200	100	100	100	50		
ФИПаII-3,0-10		200		100	200	100	100	100	50		
ФИПаII-3,4-10		250	150	150	250	150	150				

1.2.5. Разрешается применение во фронте фильтра крутоизогнутых колен. Конструкция и основные размеры стальных крутоизогнутых колен фронта фильтра должны соответствовать указанным в приложении 3 настоящего ОСТ.

1.2.6. Присоединительные размеры фланцевых соединений системы трубопроводов фронта фильтров должны соответствовать указанным в ГОСТ 1234—67 для  $p_y$  10 кгс/см<sup>2</sup>.

1.2.7. Запорная арматура и манометры с пробоотборниками относятся к комплектующим изделиям фильтра.

Регулирующая арматура и расходомерная шайба не относятся к комплектующим изделиям фильтра.

### 1.3. Конструкция и основные размеры корпусов фильтров

1.3.1. Конструкция и основные размеры корпусов фильтров должны соответствовать указанным на черт. 3 и 4 и в табл. 3.

1.3.2. Основные размеры верхнего и нижнего днищ корпуса должны соответствовать ГОСТ 6533—68.

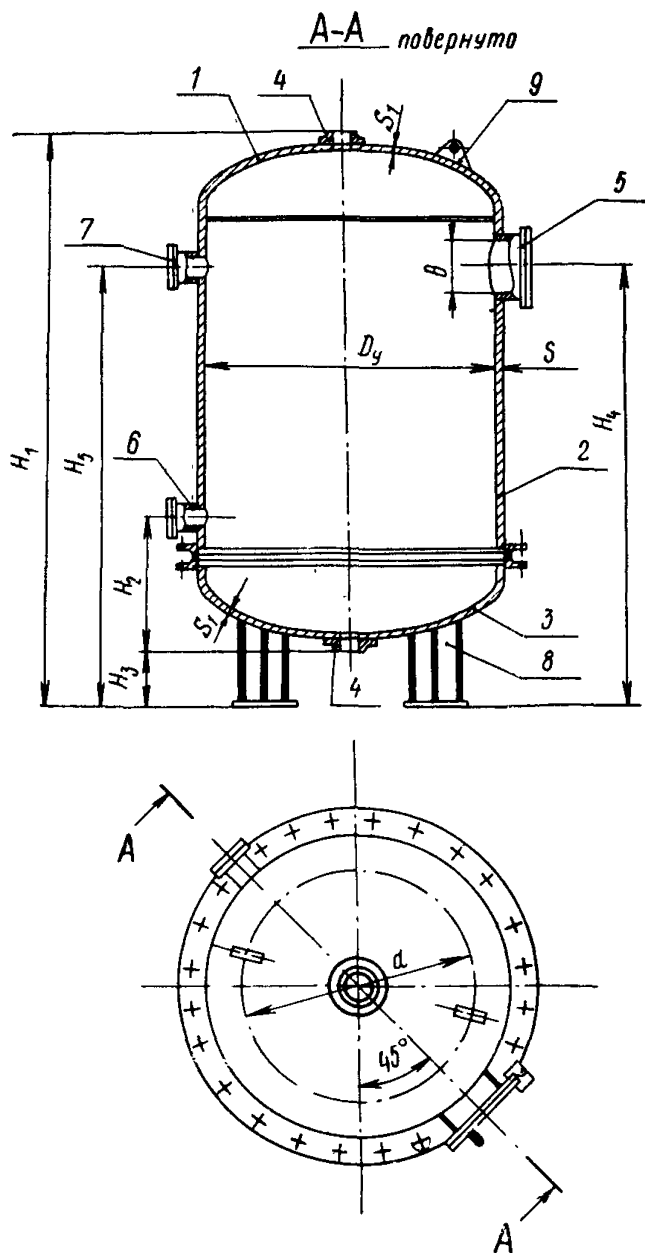
1.3.3. Конструкция и основные размеры приварыша должны соответствовать указанным в приложении 4 настоящего ОСТ.

1.3.4. Количество и расположение опор должны соответствовать указанным в приложении 5 настоящего ОСТ.

1.3.5. Размеры и материал ушек для строповки должны соответствовать ГОСТ 13716—73.

Допускается применение ушек из других сталей, если их механические свойства не ниже предусмотренных ГОСТ 13716—73.

Корпус фильтра с разъемом (исполнение 1 для фильтров  $D_y$  700—1400 мм)



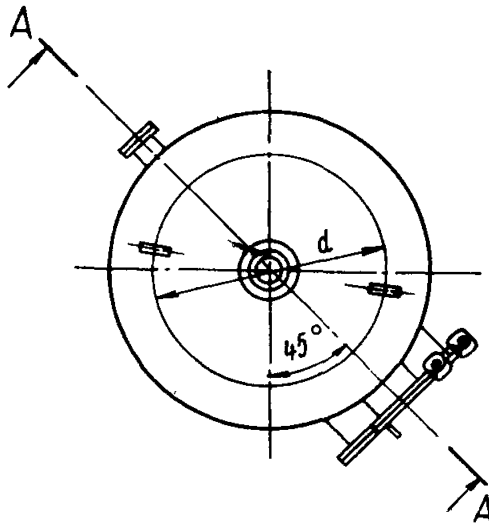
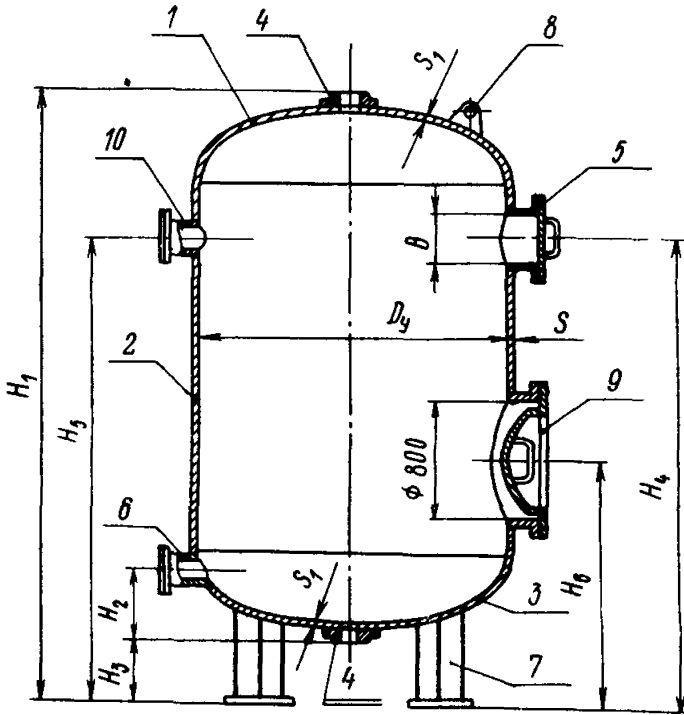
- 1 — днище верхнее; 2 — обечайка; 3 — днище нижнее;  
 4 — приварыш; 5 — люк верхний; 6 — штуцер гидровы-  
 грузки; 7 — штуцер гидрозагрузки; 8 — опора; 9 — ушко

Черт. 3



Корпус фильтра без разъема (исполнение 2 для фильтров  $D_y$  2000—3400 мм)

*A-A повернуто*



- 1 — днище верхнее; 2 — обечайка; 3 — днище нижнее;  
 4 — приварыш; 5 — люк верхний; 6 — штуцер гидровы-  
 грузки; 7 — опора; 8 — ушко; 9 — люк нижний;  
 10 — штуцер гидрозагрузки

Черт. 4

мм

Обозначение фильтра	Услов- ный проход $D_y$	$H_1$ , не более	$H_2^*$ , не более	$H_3$ , не менее	$H_4$ , не менее	$H_5$ , не менее	$H_6$ , не менее	$d$	$B^{**}$	$S$	$S_1$
ФИПаI-0,7-6	700	3200	360	150	2700	2700	—	500	150	5	6
ФИПаI-1,0-6	1000	4200	520	340	2850	2850	—	720	450	6	6
ФИПаI-1,4-6	1400	4540	620	410	3000	3000	—	950		8	8
ФИПаI-2,0-6	2000	5040	680	490	3900	3900	1500	1400		8	10
ФИПаI-2,6-6	2600	5485	800	520	4000	4000	1650	1600		10	12
ФИПаI-3,0-6	3000	5985	880	620	4180	4180	1850	2000		10	12
ФИПаI-3,4-6	3400	6335	965	620	4270	4270	1930	2200		12	14
ФИПаII-0,7-6	700	2200	360	150	1700	1700	—	500	150	5	6
ФИПаII-1,0-6	1000	3140	520	340	2000	2000	—	720	450	6	6
ФИПаII-1,4-6	1400	3540	620	410	2300	2300	—	950		8	8
ФИПаII-2,0-6	2000	3985	680	490	2600	2600	1500	1400		8	10
ФИПаII-2,6-6	2600	4435	800	520	2700	2700	1650	1600		10	12
ФИПаII-3,0-6	3000	4830	880	620	2880	2880	1850	2000		10	12
ФИПаII-3,4-6	3400	5330	965	620	2970	2970	1930	2200		12	14
ФИПаII-2,0-10	2000	3985	680	490	2600	2600	1500	1400	450	12	12
ФИПаII-2,6-10	2600	4435	800	520	2700	2700	1650	1600		14	14
ФИПаII-3,0-10	3000	4830	880	620	2880	2880	1850	2000		16	16
ФИПаII-3,4-10	3400	5330	965	620	2970	2970	1930	2200		18	18

\* Размер  $H_2$  рассчитан на нижние распределительные устройства типа 2 (черт. 9).

\*\* В корпусах фильтров (исполнение 2, черт. 4) допускается по требованию заказчика выполнять размер  $B$  равным 800 мм и с другим расположением.

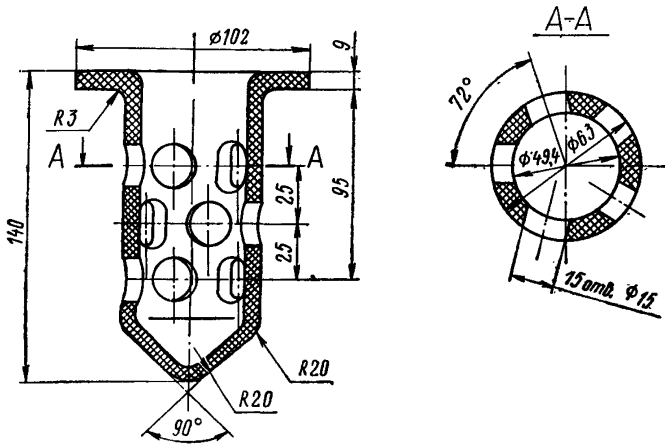
1.3.6. Конструкция и основные размеры нижнего люка должны соответствовать указанным в приложении 6 настоящего ОСТ.

1.3.7. Для фильтров  $D_y$  1000 и 1400 мм допускается применение верхнего овального люка размером 325×400 мм.

#### 1.4. Конструкция и основные размеры верхних распределительных устройств

1.4.1. Конструкция и основные размеры верхних распределительных устройств должны соответствовать указанным на черт. 5—7 и в табл. 4, 5.

Верхнее распределительное устройство для фильтров  $D_y$  700 мм



Черт. 5

1.4.2. По согласованию с головной организацией допускается применение верхних распределительных устройств других конструкций.

#### 1.5. Конструкция и основные размеры нижних распределительных устройств

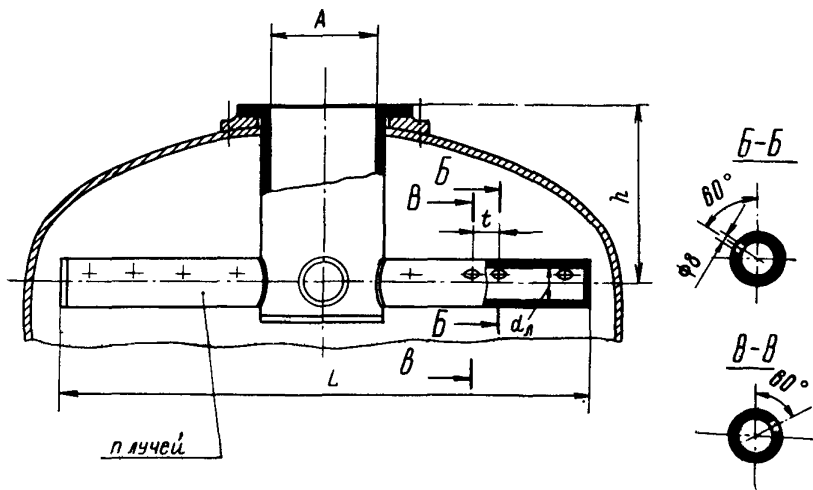
1.5.1. Нижние распределительные устройства должны быть выполнены по одному из двух типов, указанных в табл. 6.

1.5.2. Конструкция и основные размеры нижнего распределительного устройства типа 1 должны соответствовать указанным на черт. 8 и в табл. 7.

1.5.3. Конструкция и основные размеры щелевого желобка трубчатого нижнего распределительного устройства должны соответствовать указанным в приложении 7 настоящего ОСТ.

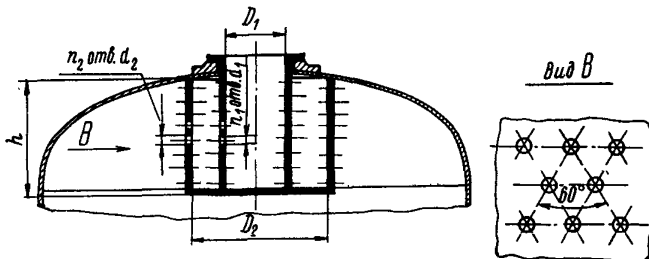
1.5.4. Конструкция и количество колпачков нижнего распределительного устройства типа 2 («ложное дно») должны соответствовать указанным на черт. 9 и в табл. 8.

Верхнее распределительное устройство для фильтров первой ступени  
 $D_y$  1000—3400 мм



Черт. 6

Верхнее распределительное устройство для фильтров второй ступени  
 $D_y$  1000—3400 мм



Черт. 7

Таблица 4

Обозначение фильтров	мм					
	A	h	d <sub>л</sub>	n	t	L
ФИПаI-1,0-6	50	210 ± 15	32	4	40	850 ± 10
ФИПаI-1,4-6	80	220 ± 15		6	60	1110 ± 10
ФИПаI-2,0-6	100	360 ± 25	50	6	40	1810 ± 10
ФИПаI-2,6-6	100	470 ± 25		8	50	2340 ± 10
ФИПаI-3,0-6	150	470 ± 25		8	60	2680 ± 15
ФИПаI-3,4-6	150	570 ± 25		10	70	3120 ± 15

Таблица 5

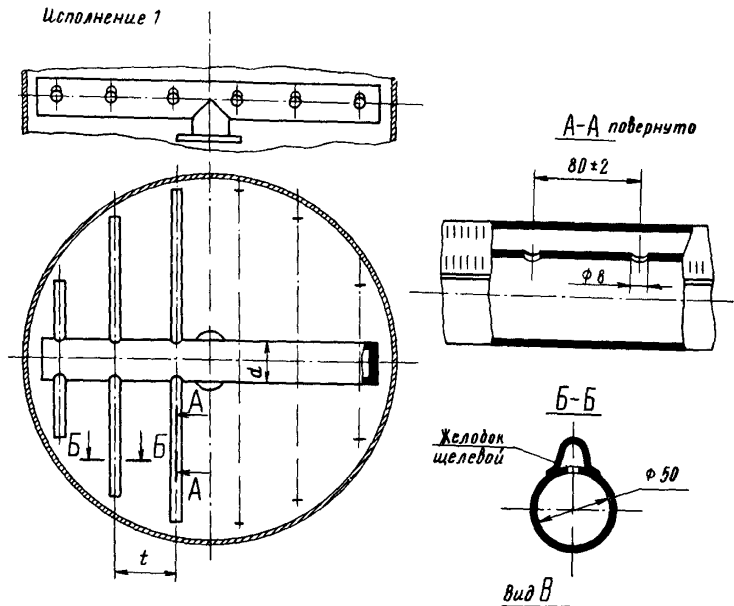
Обозначение фильтра	мм						
	D <sub>1</sub>	D <sub>2</sub>	h	d <sub>1</sub>	d <sub>2</sub>	n <sub>1</sub>	n <sub>2</sub>
ФИПаII-1,0-6	80	200	200	8	15	125 ± 10	150 ± 10
ФИПаII-1,4-6	100	250	300			250 ± 10	300 ± 10
ФИПаII-2,0-6	150	330	460	10	20	320 ± 15	350 ± 15
ФИПаII-2,6-6	150	440	570			550 ± 20	595 ± 20
ФИПаII-3,0-6	200	550				750 ± 25	785 ± 25
ФИПаII-3,4-6	250	650	15			430 ± 25	1000 ± 30
ФИПаII-2,0-10	150	330	460	10	20	300 ± 15	350 ± 15
ФИПаII-2,6-10	150	440	570			550 ± 20	595 ± 20
ФИПаII-3,0-10	200	550				750 ± 25	785 ± 25
ФИПаII-3,4-10	250	650	15			430 ± 25	1000 ± 30

Таблица 6

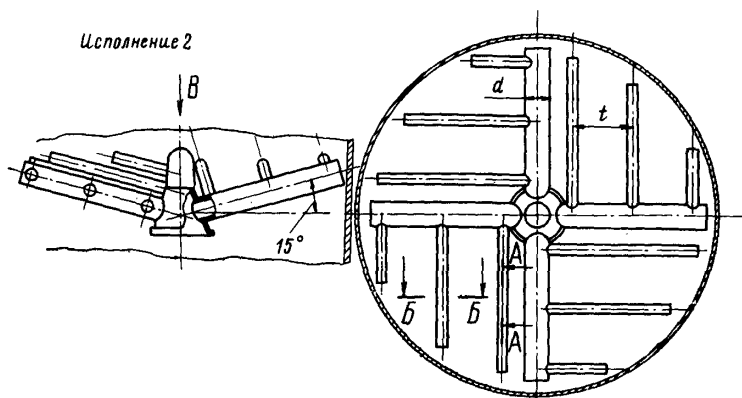
Обозначение фильтра	Нижнее распределительное устройство	
	Тип 1 (трубчатый)	Тип 2 («ложное дно»)
ФИПаI-0,7-6	—	×
ФИПаI-1,0-6	—	×
ФИПаI-1,4-6	—	×
ФИПаI-2,0-6	×	×
ФИПаI-2,6-6	×	×
ФИПаI-3,0-6	×	×
ФИПаI-3,4-6	×	×
ФИПаII-0,7-6	—	×
ФИПаII-1,0-6	—	×
ФИПаII-1,4-6	—	×
ФИПаII-2,0-6	×	×
ФИПаII-2,6-6	×	×
ФИПаII-3,0-6	×	×
ФИПаII-3,4-6	×	×
ФИПаII-2,0-10	×	×
ФИПаII-2,6-10	×	×
ФИПаII-3,0-10	×	×
ФИПаII-3,4-10	×	×

Трубчатое нижнее распределительное устройство (тип 1)

Исполнение 1



Исполнение 2

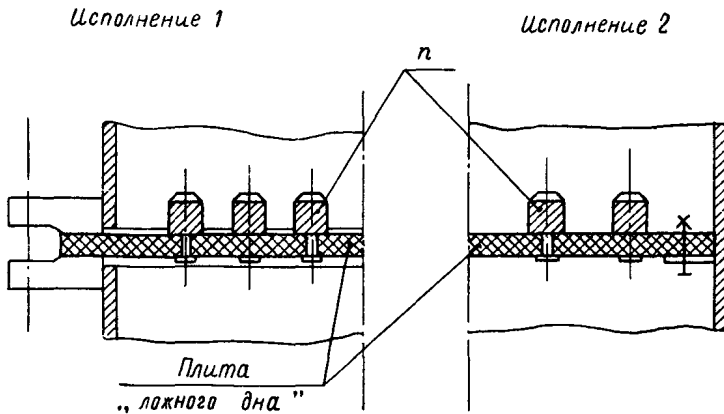


Черт. 8

Таблица 7

Обозначение фильтра	мм			
	Исполнение 1		Исполнение 2	
	<i>d</i>	<i>t</i>	<i>d</i>	<i>t</i>
ФИПаI-2,0-6	100	230	80	230
ФИПаI-2,6-6	125			
ФИПаI-3,0-6	125			
ФИПаI-3,4-6	150	170	100	170
ФИПаII-2,0-6	125			
ФИПаII-2,6-6	150			
ФИПаII-3,0-6	200			
ФИПаII-3,4-6	250			
ФИПаII-2,0-10	125			
ФИПаII-2,6-10	150	100	100	170
ФИПаII-3,0-10	200			
ФИПаII-3,4-10	250			

Нижнее распределительное устройство типа 2 («ложное дно»)



*n* — количество равномерно расположенных щелевых колпачков

Черт. 9

Обозначение фильтра	<i>n</i>
ФИПаI-0,7-6, ФИПаII-0,7-6	21 ± 2
ФИПаI-1,0-6, ФИПаII-1,0-6	60 ± 3
ФИПаI-1,4-6, ФИПаII-1,4-6	125 ± 3
ФИПаI-2,0-6, ФИПаII-2,0-6, ФИПаII-2,0-10	240 ± 5
ФИПаI-2,6-6, ФИПаII-2,6-6, ФИПаII-2,6-10	490 ± 10
ФИПаI-3,0-6, ФИПаII-3,0-6, ФИПаII-3,0-10	770 ± 15
ФИПаI-3,4-6, ФИПаII-3,4-6, ФИПаII-3,4-10	970 ± 20

1.5.5. Конструкция и основные размеры щелевого колпачка должны соответствовать указанным в приложении 8 настоящего ОСТ.

1.5.6. Допускается по согласованию с головной организацией применение нижних распределительных устройств других конструкций.

## 2. ТЕХНИЧЕСКИЕ ТРЕБОВАНИЯ

2.1. Фильтры должны изготавливаться в соответствии с требованиями настоящего стандарта по рабочим чертежам, разработанным и утвержденным в установленном порядке.

2.2. Технические требования на изготовление и поставку должны соответствовать ОСТ 24.030.10 «Сосуды и аппараты водоподготовительных установок. Общие технические условия».

2.3. Давление подводимого для взрыхления воздуха не должно превышать 0,7 кгс/см<sup>2</sup>.

2.4. Плита «ложного дна» должна изготавливаться из пресс-материала АГ-4С ГОСТ 10087—62.

Допускается по согласованию с головной организацией изготовление плиты из других материалов.

2.5. Запорная арматура, поставляемая с фильтрами, должна удовлетворять следующим требованиям:

- иметь коррозионностойкое покрытие поверхностей, соприкасающихся со средой, или должна быть изготовлена из коррозионностойкого материала;

- быть приспособленной для дистанционного автоматического управления;

- при использовании гидропривода (пневмопривода) быть укомплектованной электрогидропреобразователем (электропневмопреобразователем);

- иметь фланцевые присоединения с присоединительными размерами по ГОСТ 1234—67 для  $p_y$  10 кгс/см<sup>2</sup>;

- иметь количество рабочих циклов до капитального ремонта не менее 10 000.



2.6. Регулируемая арматура должна удовлетворять следующим требованиям:

— иметь коррозионностойкое покрытие поверхностей, соприкасающихся со средой, или должна быть изготовлена из коррозионностойких материалов;

— быть приспособленной для дистанционного автоматического управления;

— иметь внутреннюю расходную характеристику линейной или близкой к ней по ГОСТ 9701—61;

— иметь фланцевые присоединения с присоединительными размерами по ГОСТ 1234—67 для  $p_y$  10 кгс/см<sup>2</sup>.

2.7. Пробоотборное устройство с вентилями и сливная воронка должны быть изготовлены из коррозионностойких материалов.

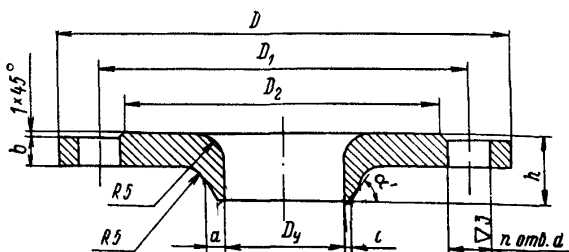
2.8. Допускаемая температура среды, поступающей на фильтры, определяется термостойкостью деталей из полимерных материалов и термостойкостью ионообменных смол.

---

## ПРИЛОЖЕНИЕ 1

## Стальные воротниковые фланцы

▽2(▽)



мм

Условный проход $D_y$	$D$	$D_1$	$D_2$	$d$	$n$	$a$	$b$	$h$	$c$	$\alpha$
50	160	125	102	18	4	4	8	20	1	45°
80	195	160	138							
100	215	180	158		5	10	25	1,5		
125	245	210	188							
150	280	240	212	23	8	12	30	35	30°	
200	335	295	268							
250	390	350	320		12	9	16	40		

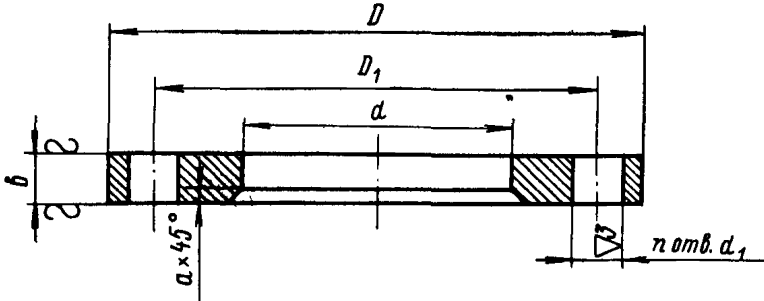
Пример условного обозначения стального воротникового фланца на условный проход  $D_y$  200 мм и условное давление  $p_y$  от 1 до 10 кгс/см<sup>2</sup>:

ФЛАНЕЦ СТАЛЬНОЙ ВОРОТНИКОВЫЙ 200—10  
ОСТ 24.271.24—74

ПРИЛОЖЕНИЕ 2

Стальные свободные фланцы на отбортованной трубе

▽2 (▽)



мм

Условный проход $D_y$	$D$	$D_1$	$d_1$	$b$	$n$
50	160	125	18	16	4
80	195	160		18	
100	215	180		20	8
125	245	210		22	
150	280	240	23		
200	335	295		24	12
250	390	350			

Примечание. Размеры  $d$  и  $a$  назначаются заводами-изготовителями исходя из имеющегося сортамента труб и отбортованных колец с условными проходами  $D_y$  указанными в таблице.

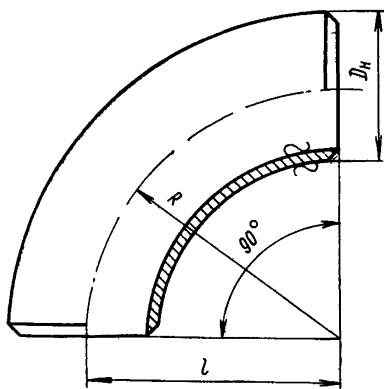
Пример условного обозначения стального свободного фланца на отбортованной трубе на условный проход  $D_y$  100 мм и условное давление  $p_y$  от 1 до 10 кгс/см<sup>2</sup>:

ФЛАНЕЦ СВОБОДНЫЙ 100—10 ОСТ 24.271.24—74

## ПРИЛОЖЕНИЕ 3

## Стальные крутоизогнутые колена фронта фильтров

▽ 3(▽)



мм

Условный проход $D_y$	$D_n$	$R$	$l$
50	57	100	100
80	89	160	160
100	108	150	150
125	133	190	190
150	159	225	225
200	219	300	300
250	273	375	375
300	325	450	450

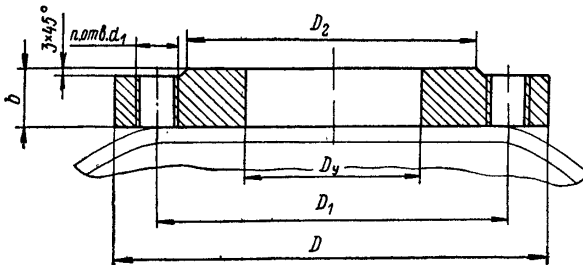
Пример условного обозначения стального крутоизогнутого колена на условный проход  $D_y$  150 мм и условное давление  $p_y$  от 1 до 10 кгс/см<sup>2</sup>:

КОЛЕНО КРУТОИЗОГНУТОЕ 150—10 ОСТ 24.271.24—74.

## ПРИЛОЖЕНИЕ 4

## Приварыш к корпусу фильтра

▽3(▽)



мм

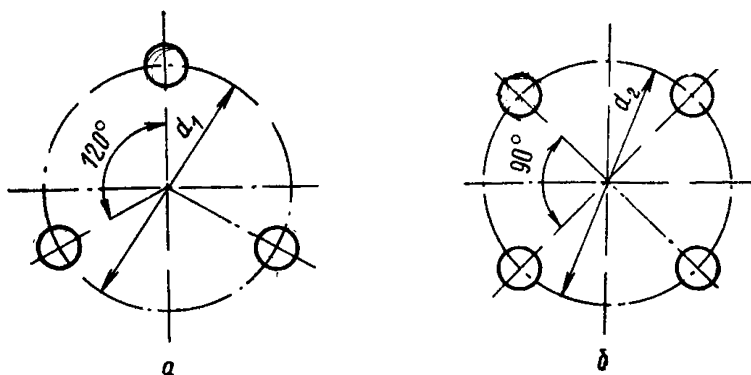
Условный проход $D_y$	$D$	$D_1$	$D_2$	$b$	$n$	$d_1$
50	160	125	102	18	4	М16 кл. 3
80	195	160	138	20		
100	215	180	158	22	8	
125	245	210	188	24		
150	280	240	212			
200	335	295	268			
250	390	350	320	26	12	М20 кл. 3

Пример условного обозначения приварыша к корпусу фильтра на условный проход  $D_y$  80 мм:

ПРИВАРЫШ 80 ОСТ 24.271.24—74.

## ПРИЛОЖЕНИЕ 5

## Количество и расположение опор водоподготовительных фильтров



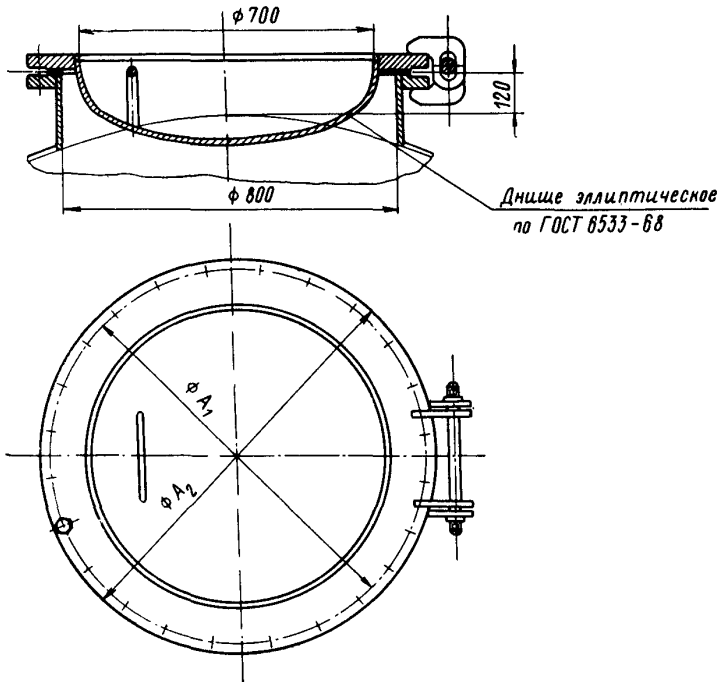
## Размеры в мм

Условный проход $D_y$	Вариант 1				Вариант 2	
	а		б		а	
	Количество опор	$d_1$	Количество опор	$d_2$	Количество опор	$d_1$
700	3	550	—	—	3	550
1000		780	—	—		720
1400	—	—	4	1050		950,
2000	—	—		1560		1400
2600	—	—		2000		1600
3000	—	—		2330		2000
3400	—	—	2650	2200		

Примечание. Количество и расположение опор по варианту 1 — для фильтров поставляемых в страны СЭВ, по варианту 2 — только в СССР.

ПРИЛОЖЕНИЕ 6

Нижний люк водоподготовительных фильтров

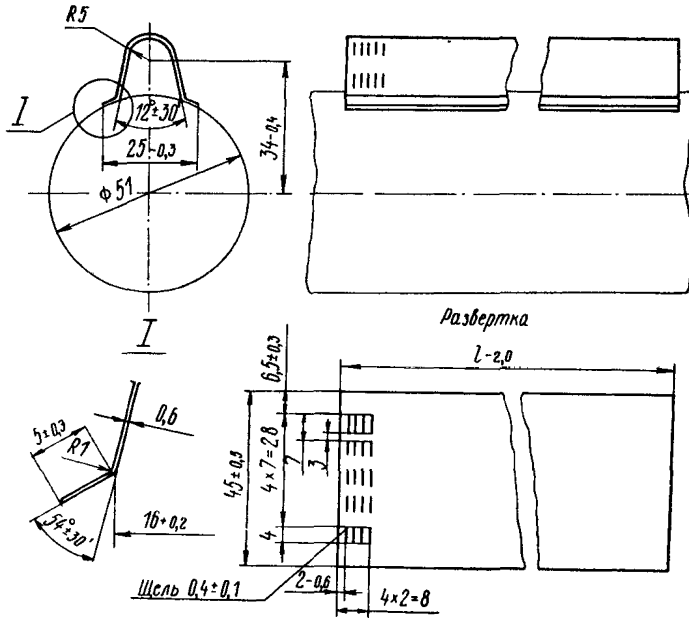


мм

Давление в фильтре $p_y$ , кгс/см <sup>2</sup>	A <sub>1</sub>	A <sub>2</sub>
6	880	920
10	900	950

ПРИЛОЖЕНИЕ 7

Щелевой желобок распределительных устройств водоподготовительных фильтров

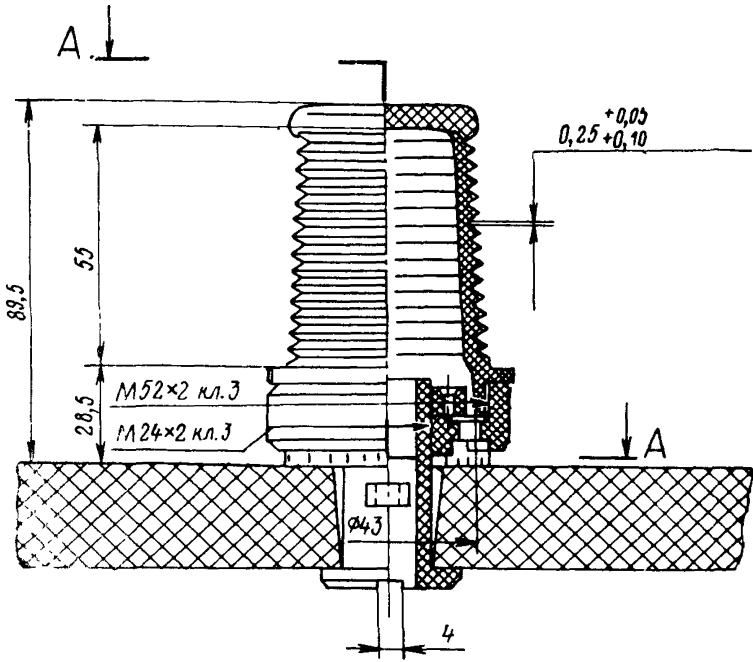


Длина желобка, мм	350	500	620	700	820	870	970	1070	1170	1240	1320	1430
Масса, кг	0,07	0,1	0,124	0,14	0,164	0,173	0,193	0,219	0,234	0,248	0,264	0,286

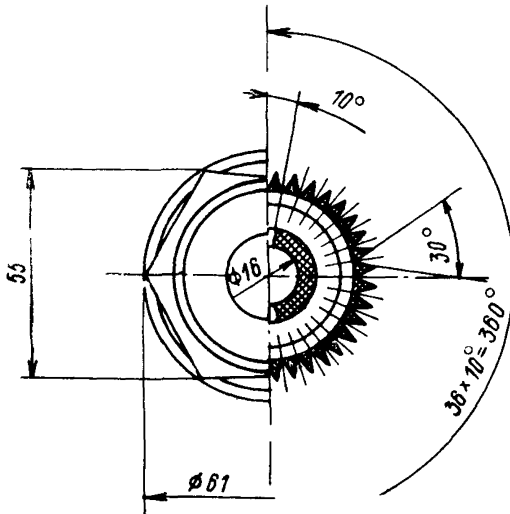


ПРИЛОЖЕНИЕ 8

Щелевой колпачок нижнего распределительного устройства типа «ложное дно»



A-A



Ответственный за выпуск *В. С. Розанова.*

Редактор *Л. П. Коняева.*

Техн. ред. *Н. П. Белянина.*

Корректор *С. М. Косенкова.*

Сдано в набор 21.11.74.

Подп. к печ. 7.05.75.

Формат бум. 60×90

Объем 3¼ печ. л.

Тираж 1000.

Заказ 745.

Цена 65 коп.

---

Редакционно-издательский отдел ЦКТИ им. И. И. Ползунова.  
194021, Ленинград, Политехническая ул., 24.